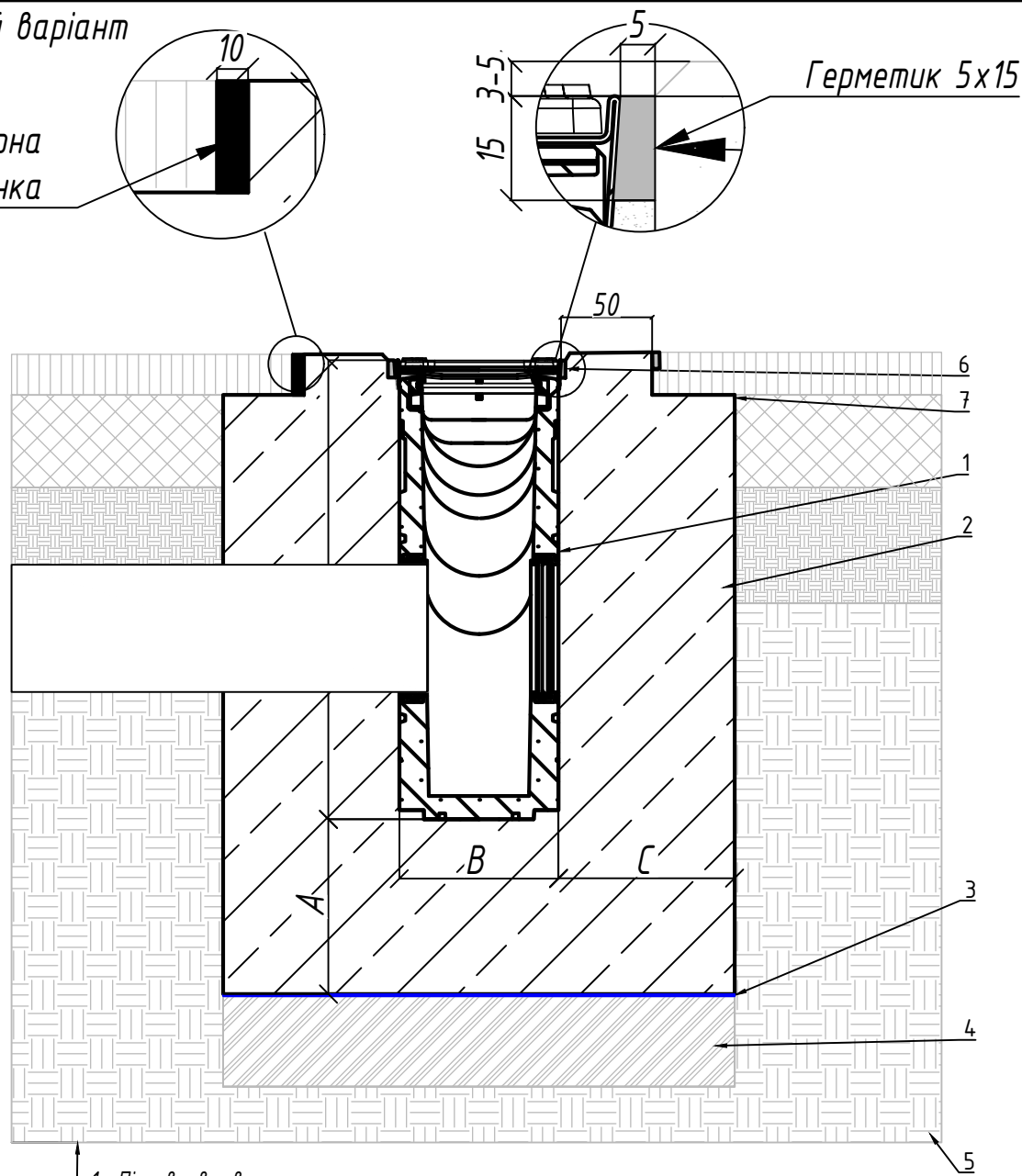
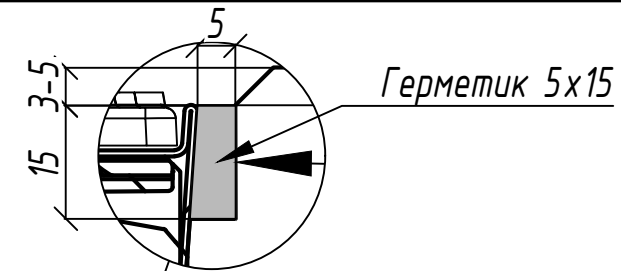


Альтернативний варіант

Бітумно-полімерна стрічка



- 1. Пісковловлювач
- 2. Бетонна обойма
- 3. Пароізоляційна плівка
- 4. Ущільнена основа
- 5. Ґрунт
- 6. Технологічний шов



- 1. Пісковловлювач
- 2. Бетонна обойма
- 3. Пароізоляційна плівка
- 4. Ущільнена основа
- 5. Ґрунт
- 6. Технологічний шов

1. Схема установки є невід'ємною частиною інструкції з монтажу.
2. Конструкція бетонної обойми, класи навантажень прийняті у відповідності до ДСТУ -Н Б В.25-61:2012"Настанова з улаштування систем поверхневого водовідведення".
3. Параметри ущільненої основи, бетонної обойми а також необхідність її армування потрібно уточнити відповідно до геологічних та кліматичних умов на ділянці будівництва або провести перерахунок проектантом ділянки будівництва.
4. Під час улаштування покриття забороняється заїзд відроущільнювальної техніки на змонтовану водовідвідну лінію.
5. Тип, геометричні параметри та необхідність технологічного (температурного або деформаційного) шва необхідно уточнити відповідно до геологічних та кліматичних умов на ділянці будівництва або провести перерахунок проектантом ділянки будівництва.
6. Цей приклад установки є рекомендацією VODALAND. Остаточне рішення має бути прийнято відповідальною за проект організацією з урахуванням місцевих та особливих умов проекту .
7. Н і В- це габаритні розміри водовідвідного виробу.
8. Монтаж водовідвідних виробів без решіток не допускається.
9. Рекомендовано перевіряти стан болтового з'єднання на предмет розгвинчування періодично в залежності від інтенсивності руху автотранспорту.
10. Для розподілу навантаження обойма повинна бути довша за довжину каналу для класу навантаження А15-В125 - 100 мм., С250 - 150 мм.

Клас навантаження	Марка бетону	Мінімальний розмір А, мм	Мінімальний розмір С, мм
A15	B20	100	100
B125	B20	100	100
C250	B25	150	150

Відповідальний відділ: R&D	Технічна довідка:	Типи документів: Монтажні схеми	Статус документа:
	Створено: 17.12.2025	Назва: Схема монтажу Пісковловлювачів Base та Easy в асфальтове покриття	Артикул:
	Затверджено: 06.02.2025		Рев. 1
		Мова: Укр.	Арк. 1/10