

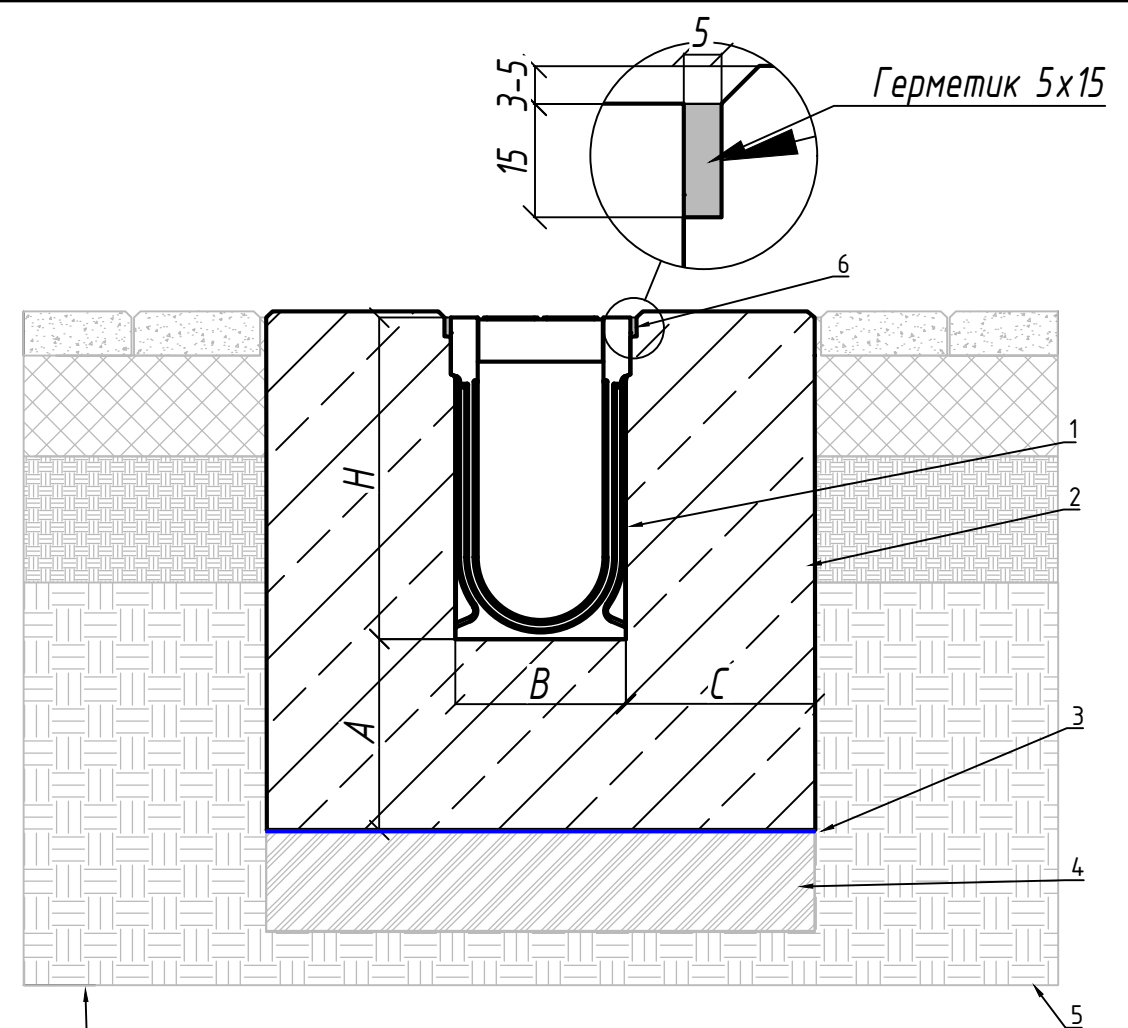
Герметик 10x15

Герметик 5x15

Деформаційний шов

Клеєвий полімер

1. Лоток водовідвідний
2. Бетонна обойма
3. Пароізоляційна плівка
4. Ущільнена основа
5. Ґрунт
6. Технологічний шов
7. Клеєвий полімер модифік. розчин
8. Деформаційний шов



Герметик 5x15

1. Лоток водовідвідний
2. Бетонна обойма
3. Пароізоляційна плівка
4. Ущільнена основа
5. Ґрунт
6. Технологічний шов

1. Схема установки є невід'ємною частиною інструкції з монтажу.
2. Конструкція бетонної обойми, класи навантажень прийняті у відповідності до ДСТУ -Н Б В.25-61:2012"Настанова з улаштування систем поверхневого водовідведення".
3. Під час улаштування покриття забороняється заїзд відроучільнювальної техніки на змонтовану водовідвідну лінію.
4. Тип, геометричні параметри та необхідність технологічного (температурного або деформаційного) шва необхідно уточнити відповідно до геологічних та кліматичних умов на ділянці будівництва або провести перерахунок проектантом ділянки будівництва.
5. Цей приклад установки є рекомендацією VODALAND. Остаточне рішення має бути прийнято відповідальною за проект організацією з урахуванням місцевих та особливих умов проекту .
6. H і B- це габаритні розміри водовідвідного лотка.
7. Бруківка до обойми нерухомо кріпиться на модифікований клеєвий полімер, та заповнюємо клеєвим полімером усі пустоти між лотком та бруківкою .
8. Для покриттів класу C та D допускається монтаж без улаштування деформаційного шва за умови , що інтенсивність руху транспортних засобів на ділянці є низькою .
9. Для розподілу навантаження обойма повинна бути довша за довжину каналу для класу навантаження C250 - 150 мм., для класу навантаження D400 - E600 - 250 мм.

Клас навантаження	Марка бетону	Мінімальний розмір А, мм	Мінімальний розмір С, мм
C250	B25	150	150
D400	B25	150	150
E600	B30	200	200

Відповідальний відділ: R&D	Технічна довідка:	Типи документів: Монтажні схеми	Статус документа:
Створено: 20.12.2025 Затверджено: 05.02.2026		Назва: Схема монтажу Лотка Моло в плиткове збірне покриття	Артикул: Рев. 1 Дата видачі: _____2026 Мова: Укр. Арк. 1/10