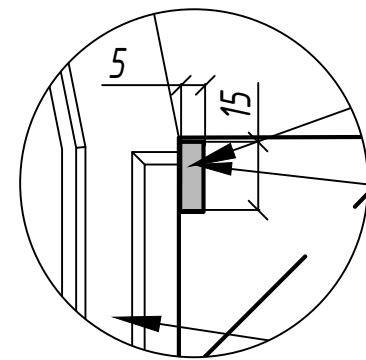


Погоджено

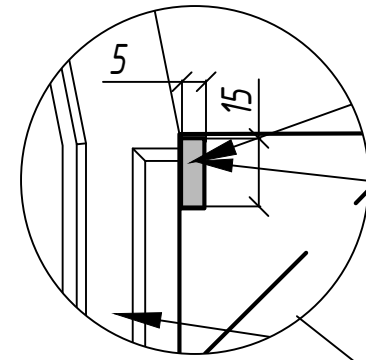
Зам. інв. №

Підпис і дата

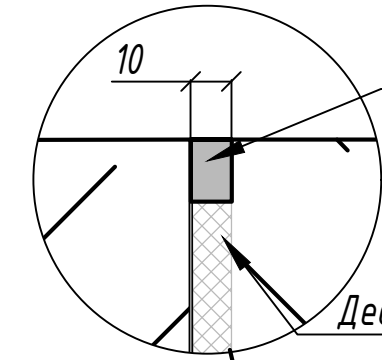
Інв. № об.



Герметик 5x15

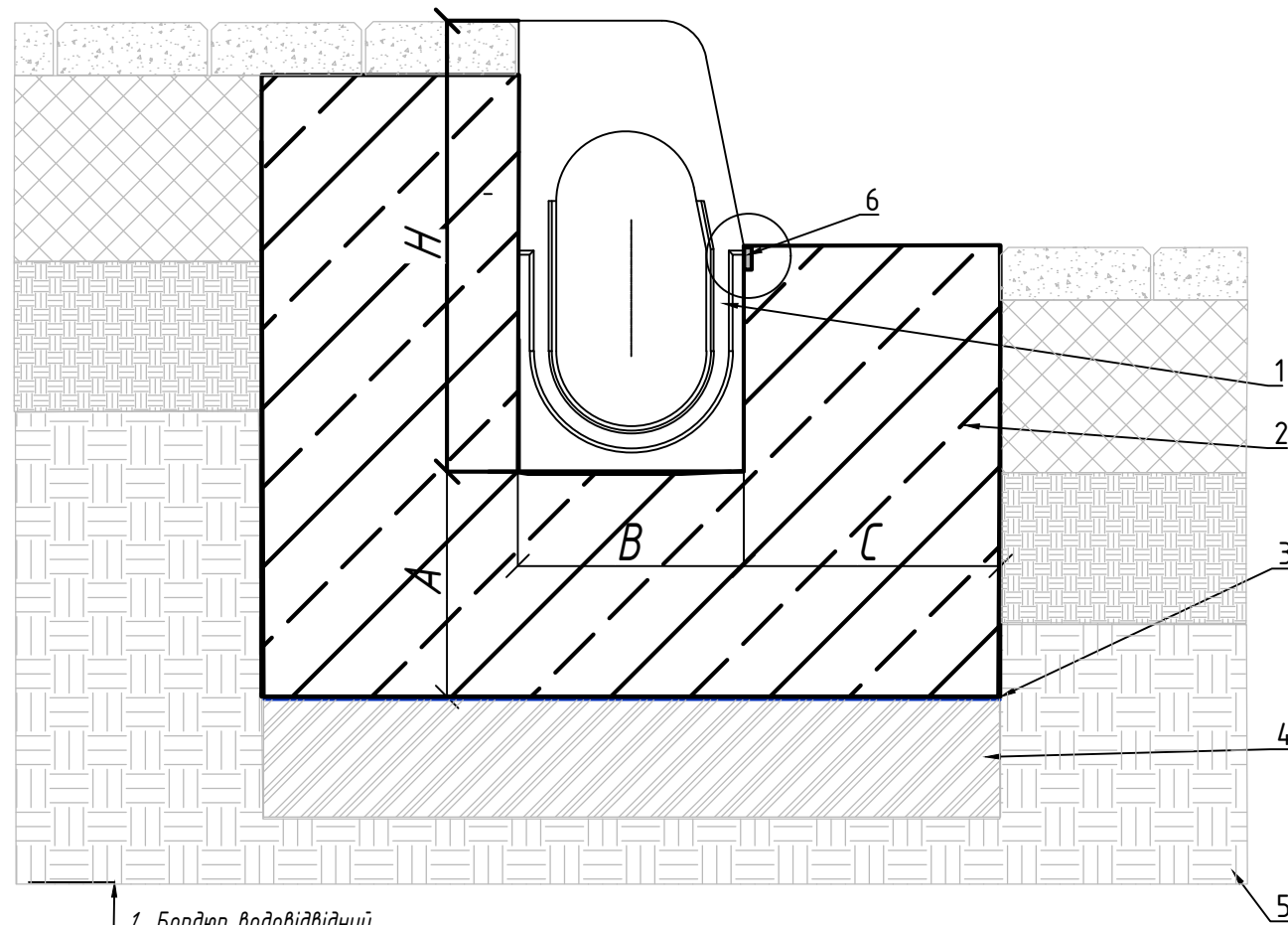


Герметик 5x15

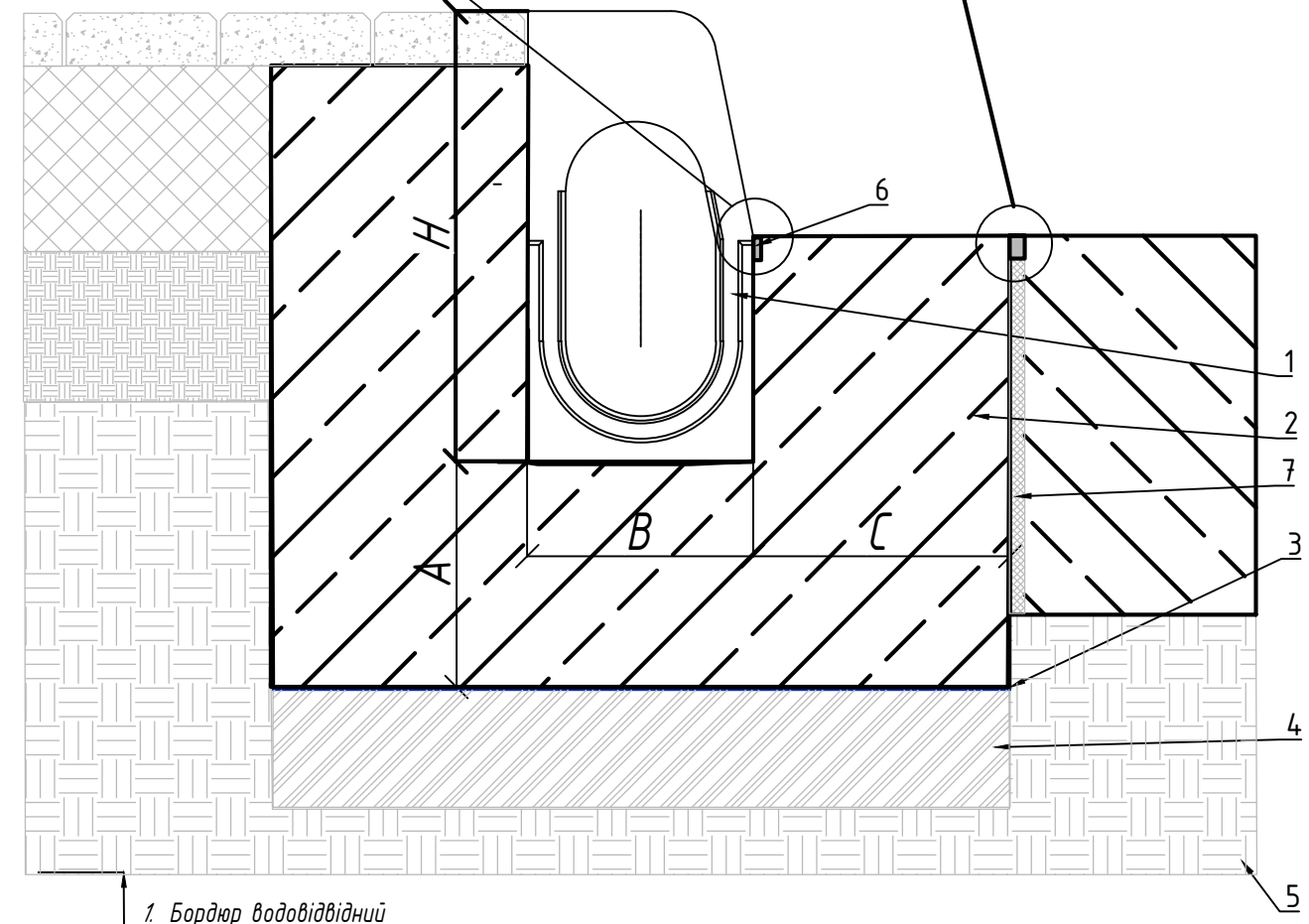


Герметик 10x15

Деформаційний шов



- 1. Бордюр водовідвідний
- 2. Бетонна обойма
- 3. Пароізоляційна плівка
- 4. Ущільнена основа
- 5. Ґрунт
- 6. Технологічний шов



- 1. Бордюр водовідвідний
- 2. Бетонна обойма
- 3. Пароізоляційна плівка
- 4. Ущільнена основа
- 5. Ґрунт
- 6. Технологічний шов
- 7. Деформаційний шов

1. Схема установки є невід'ємною частиною інструкції з монтажу.
2. Конструкція бетонної обойми, класи навантаження прийняті у відповідності до ДСТУ-НБ В.25-61:2012 "Настанови з улаштування систем поверхневого водовідведення".
3. Класи навантаження відповідно до ДСТУ-НБ В.25-61:2012 "Настанови з улаштування систем поверхневого водовідведення" та EN1433.
4. Параметри ущільненої основи, бетонної обойми, а також необхідність її армування потрібно уточнити відповідно до геологічних та кліматичних умов на ділянці будівництва або провести перерахунок проектантом ділянки будівництва.
5. При влаштуванні водовідвідних ліній рекомендується передбачити поперечні деформаційні шви в конструкції кожні 10 м.
6. Тип, геометричні параметри та необхідність технологічного (температурного або деформаційного) шва необхідно уточнити відповідно до геологічних та кліматичних умов на ділянці будівництва або провести перерахунок проектантом ділянки будівництва.
7. Цей приклад установки є рекомендацією VODALAND. Остаточне рішення має бути прийнято відповідальною за проект організацією, з урахування місцевих та особливих умов проекту.
8. H та B - це габаритні розміри водовідвідного лотка.
9. Рекомендується періодично проводити перевірку стану долгових з'єднань на предмет розгвинчування, в залежності від інтенсивності руху на ділянці.
10. Під час улаштування покриття забороняється заїзд віброущільнювальної техніки на змонтовану водовідвідну лінію.
11. Для розподілу навантаження фундамент повинен бути довшим за довжину каналу для класу навантаження D400-E600 - 250 мм.

Клас навантаження	Марка бетону	Мін. розмір A, мм	Мін. розмір C, мм	
D400	B25	150	150	
Відповідальний відділ: R&D	Технічна довідка:	Типи документів: Монтажні схеми	Статус документа:	
	Створено: 25.12.2025	Назва: Схема монтажу водовідвідного бордюра в плиткове збірне покриття	Артикул:	
	Затверджено: 05.02.2026		Рев. 1	Дата видачі: ...2026