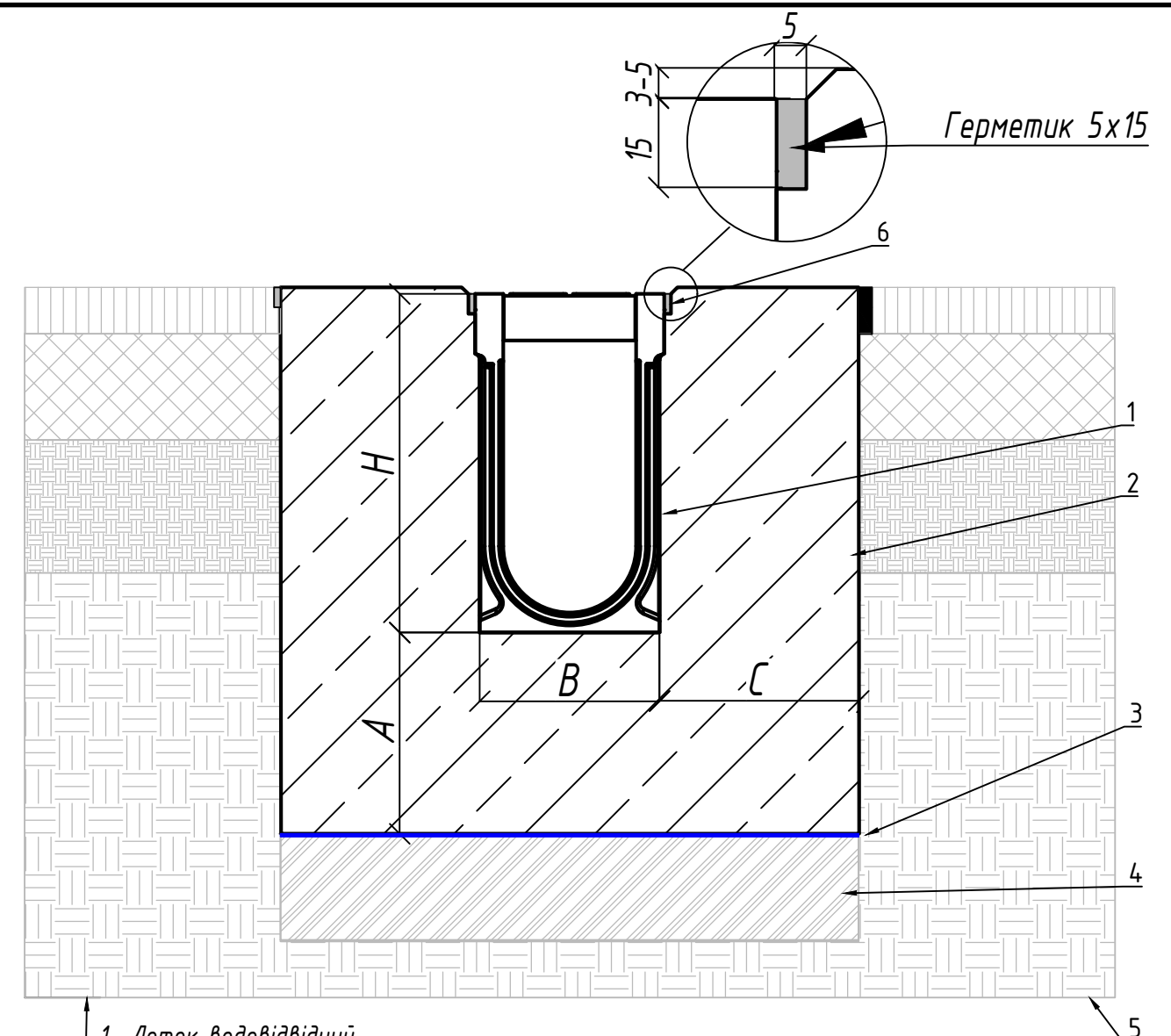


- 1. Лоток водовідвідний
- 2. Бетонна обойма
- 3. Пароізоляційна плівка
- 4. Ущільнена основа
- 5. Ґрунт
- 6. Технологічний шов



- 1. Лоток водовідвідний
- 2. Бетонна обойма
- 3. Пароізоляційна плівка
- 4. Ущільнена основа
- 5. Ґрунт
- 6. Технологічний шов

1. Схема установки є невід'ємною частиною інструкції з монтажу.
2. Конструкція бетонної обойми, класу навантажень прийняті у відповідності до ДСТУ -Н Б В.25-61:2012"Настанова з улаштування систем поверхневого водовідведення".
3. Під час улаштування покриття забороняється заїзд віброущільнювальної техніки на змонтовану водовідвідну лінію.
4. Тип, геометричні параметри та необхідність технологічного (температурного або деформаційного) шва необхідно уточнити відповідно до геологічних та кліматичних умов на ділянці будівництва або провести перерахунок проектантом ділянки будівництва.
5. Цей приклад установки є рекомендацією VODALAND. Остаточне рішення має бути прийнято відповідальною за проект організацією з урахуванням місцевих та особливих умов проекту.
6. Н і В- це габаритні розміри водовідвідного лотка.
7. Для розподілу навантаження обойма повинна бути довша за довжину каналу для класу навантаження С250 - 150 мм., для класу навантаження D400 - E600 - 250 мм.

Клас навантаження	Марка бетону	Мінімальний розмір А, мм	Мінімальний розмір С, мм
С250	В25	150	150
D400	В25	150	150
E600	В30	200	200

Відповідальний відділ: R&D	Технічна довідка:	Типи документів: Монтажні схеми	Статус документа:	
	Створено: 20.12.2025	Назва: Схема монтажу лотка Моно в асфальтове покриття	Артикул:	
	Затверджено: 05.02.2026		Рев. 1	Дата видачі: _____ 2026