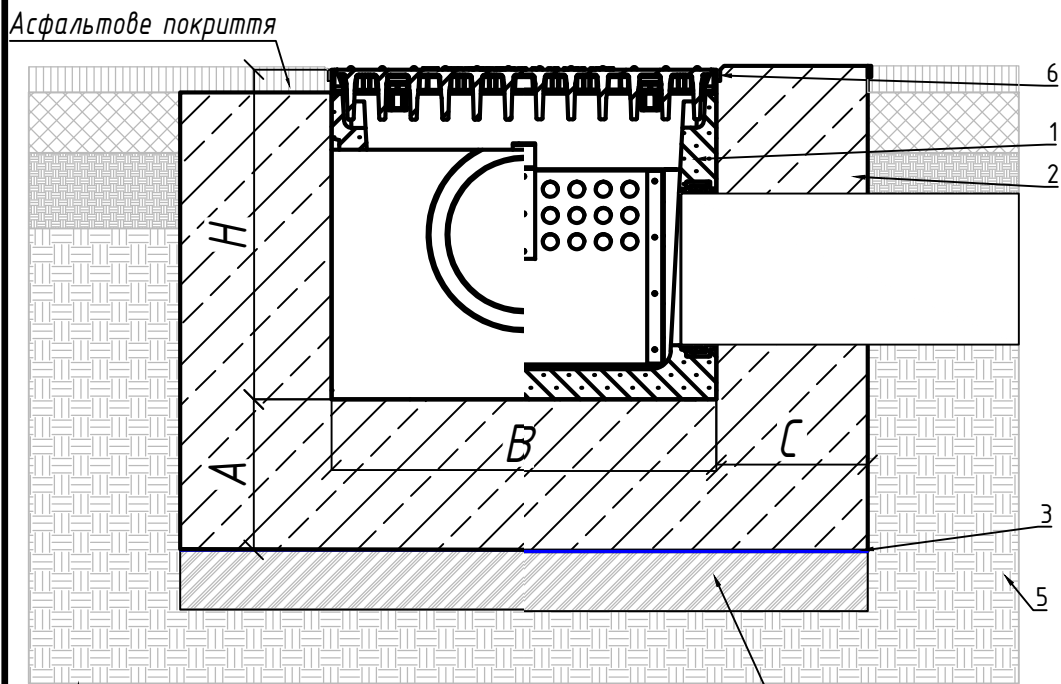
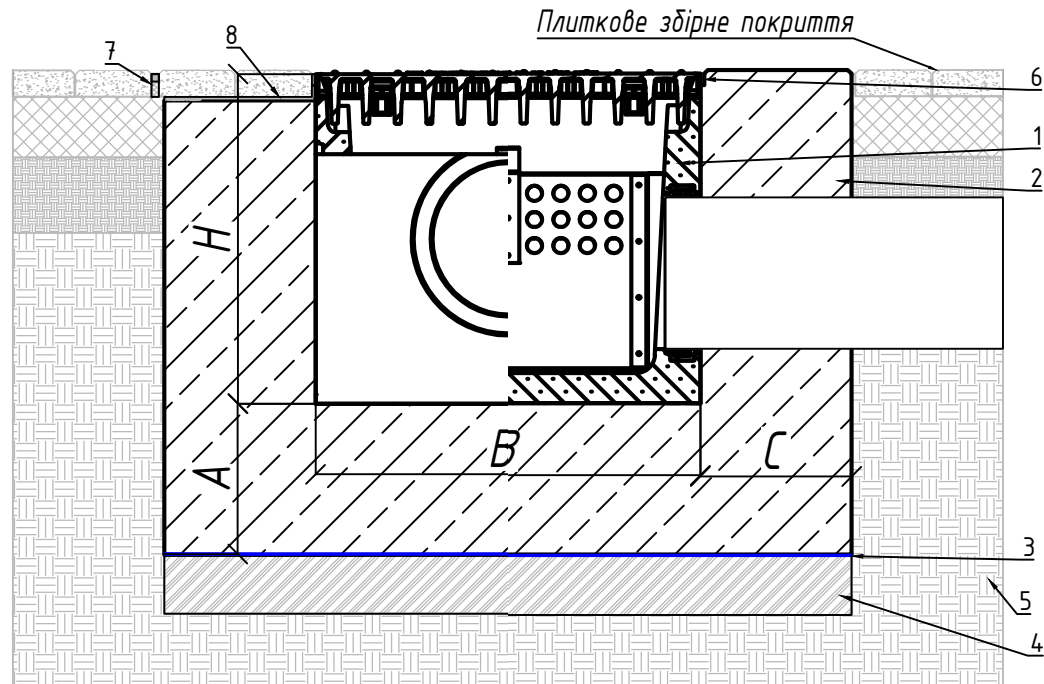


Інструкція по монтажу лінійного водовідведення.

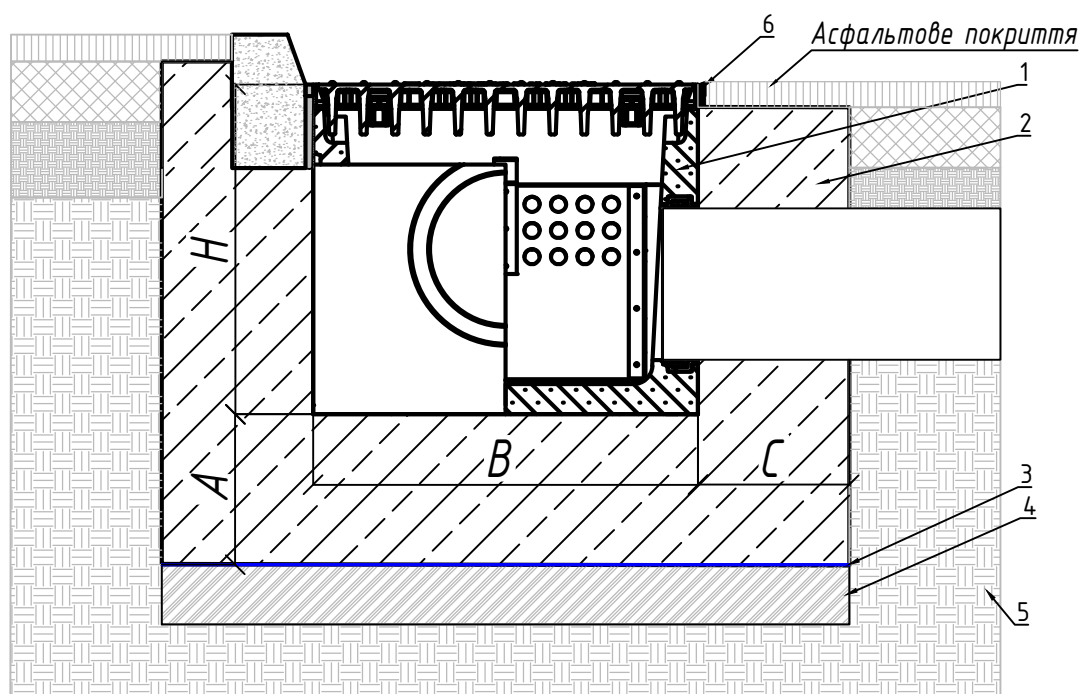
Монтажні схеми водовідвідних дощоприймачів для класу навантаження (D400-E600)



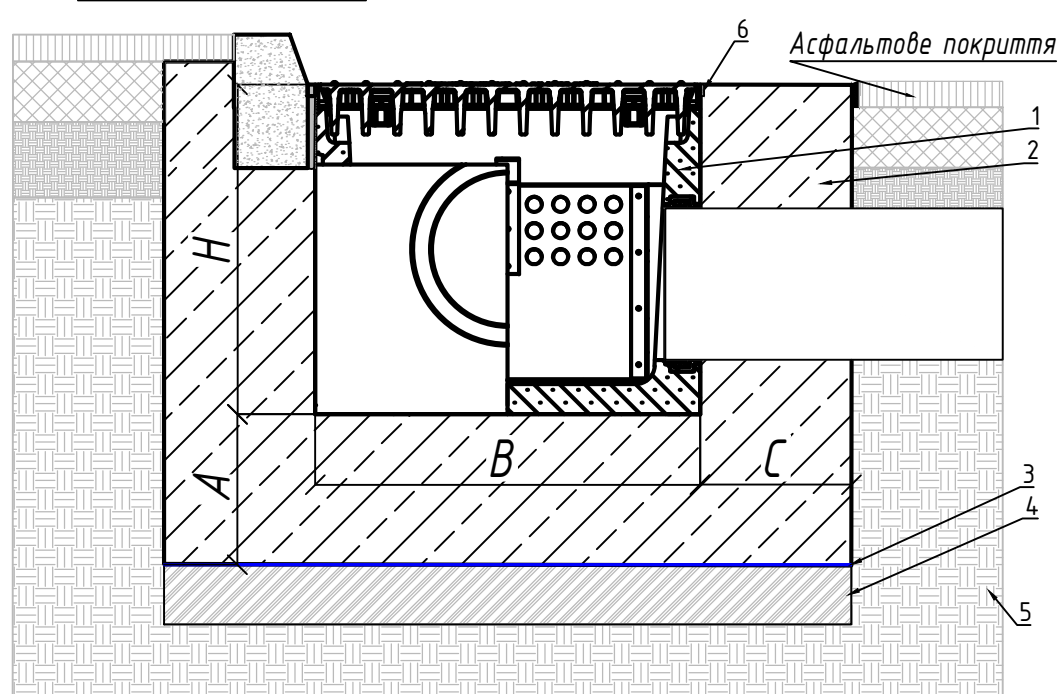
1. Дощоприймач
2. Бетонна обойма
3. Пароізоляційна плівка
4. Ущільнена основа
5. Грунт
6. Технологічний шов



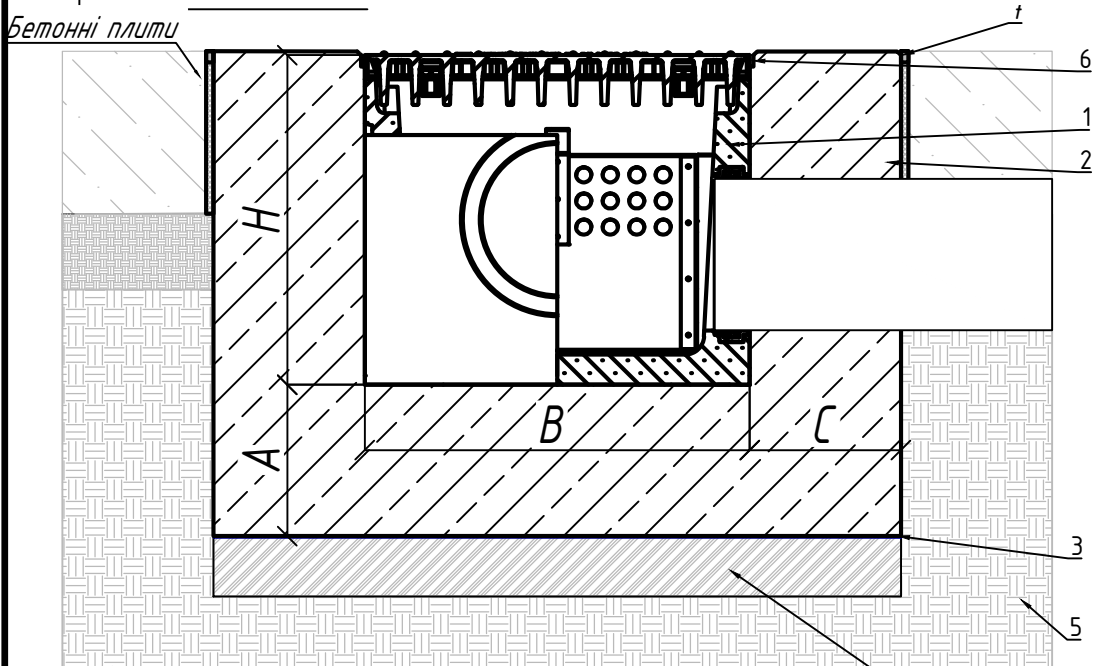
1. Дощоприймач
2. Бетонна обойма
3. Пароізоляційна плівка
4. Ущільнена основа
5. Грунт
6. Технологічний шов
7. Деформаційний шов
8. Клеєвий полімер



1. Дощоприймач
2. Бетонна обойма
3. Пароізоляційна плівка
4. Ущільнена основа
5. Грунт
6. Технологічний шов

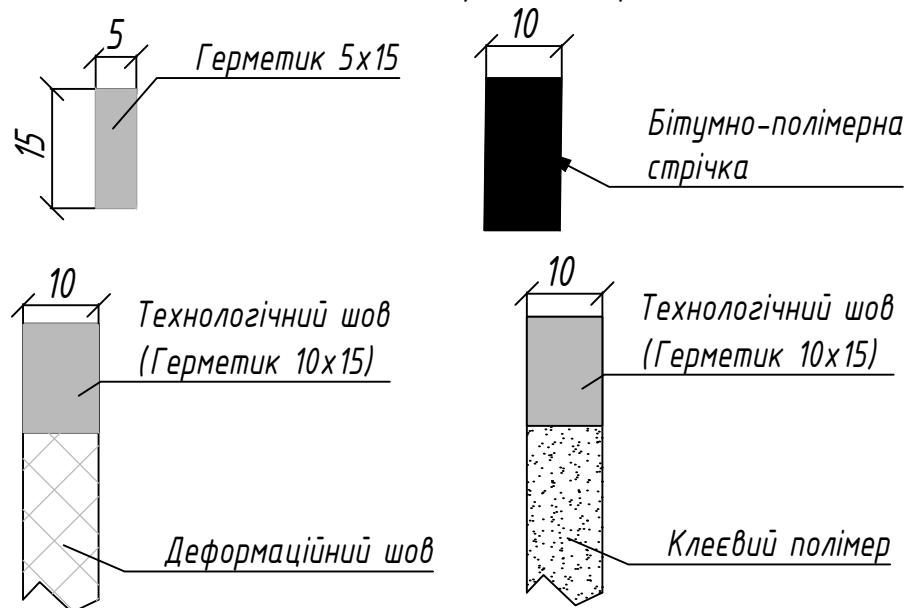


1. Дощоприймач
2. Бетонна обойма
3. Пароізоляційна плівка
4. Ущільнена основа
5. Грунт
6. Технологічний шов



1. Пісколовлювач секційний
2. Бетонна обойма
3. Пароізоляційна плівка
4. Ущільнена основа
5. Грунт
6. Технологічний шов
7. Деформаційний шов

«Види швів, що застосовуються при інсталяції водовідвідної лінії в дорожнє покриття»



* Монтажні схеми мають рекомендаційний характер і додатково узгоджуються в процесі проектування під конкретний тип об'єкту.
* Детальні рішення наведені в індивідуальних схемах для конкретного виробу. За інформацією звертайтеся до представника VODALAND.

Клас навантаження	Марка бетону	Мінімальний розмір А, мм	Мінімальний розмір С, мм
D400	B25	150	150
E600	B30	200	200