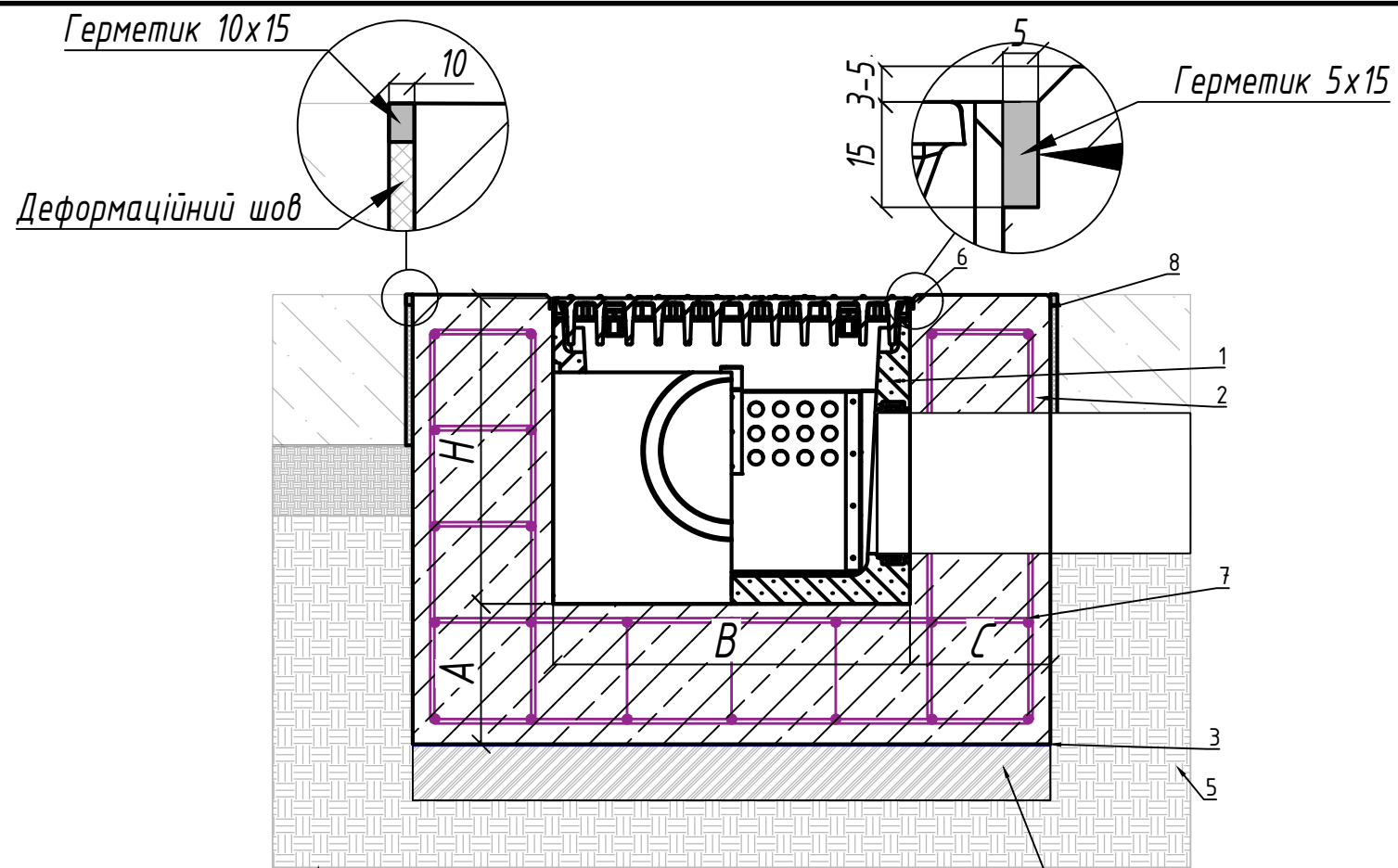


1. Дощоприймач
2. Бетонна обойма
3. Пароізоляційна плівка
4. Ущільнена основа
5. Ґрунт
6. Технологічний шов
7. Армування



1. Дощоприймач
2. Бетонна обойма
3. Пароізоляційна плівка
4. Ущільнена основа
5. Ґрунт
6. Технологічний шов
7. Армування
8. Деформаційний шов

1. Схема установки є невід'ємною частиною інструкції з монтажу.
2. Конструкція бетонної обойми, класу навантажень прийняті у відповідності до ДСТУ -Н Б В.25-61:2012"Настанова з улаштування систем поверхневого водовідведення".
3. Параметри ущільненої основи, бетонної обойми а також необхідність її армування потрібно уточнити відповідно до геологічних та кліматичних умов на ділянці будівництва або провести перерахунок проектантом ділянки будівництва.
4. Під час улаштування покриття забороняється заїзд віброущільнювальної техніки на змонтовану водовідвідну лінію.
5. Тип, геометричні параметри та необхідність технологічного (температурного або деформаційного) шва необхідно уточнити відповідно до геологічних та кліматичних умов на ділянці будівництва або провести перерахунок проектантом ділянки будівництва.
6. Цей приклад установки є рекомендацією VODALAND. Остаточне рішення має бути прийнято відповідальною за проект організацією з урахуванням місцевих та особливих умов проекту .
7. Н і В- це габаритні розміри водовідвідного лотка.
8. Монтаж водовідвідних лотків без решіток не допускається.
9. Рекомендовано перевіряти стан болтового з'єднання на предмет розгвинчування періодично в залежності від інтенсивності руху автотранспорту.
10. Монтаж водовідвідних лотків можливий у обойму, виготовлену з того ж матеріалу, що й наливне покриття, за умови, що матеріал відповідає марці бетону та забезпечує необхідну міцність.
11. Для розподілу навантаження обойма повинна бути довшою за довжину каналу для класу навантаження F900 - 500 мм.
12. За додатковою інформацією щодо армування слід звертатися до проектної організації, відповідальної за розробку проекту.

Клас навантаження	Марка бетону	Мінімальний розмір А, мм	Мінімальний розмір С, мм	
F900	B30	200	200	
Відповідальний відділ: R&D	Технічна довідка:	Типи документів: Монтажні схеми	Статус документа:	
	Створено: 20.12.2025	Назва: Схема монтажу дощоприймача Мега F900 в бетонні плити та асфальтне покриття	Артикул:	
	Затверджено: 05.02.2026		Рев. 1	Дата видачі: _____ 2026