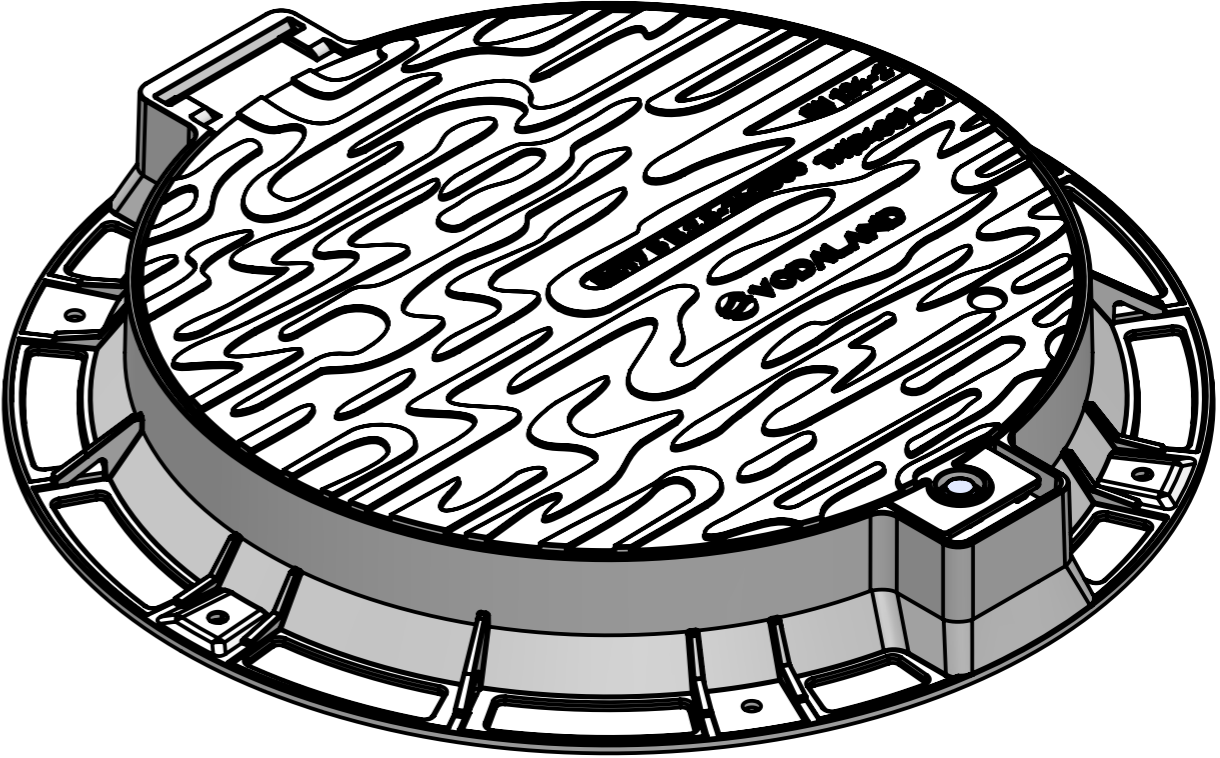
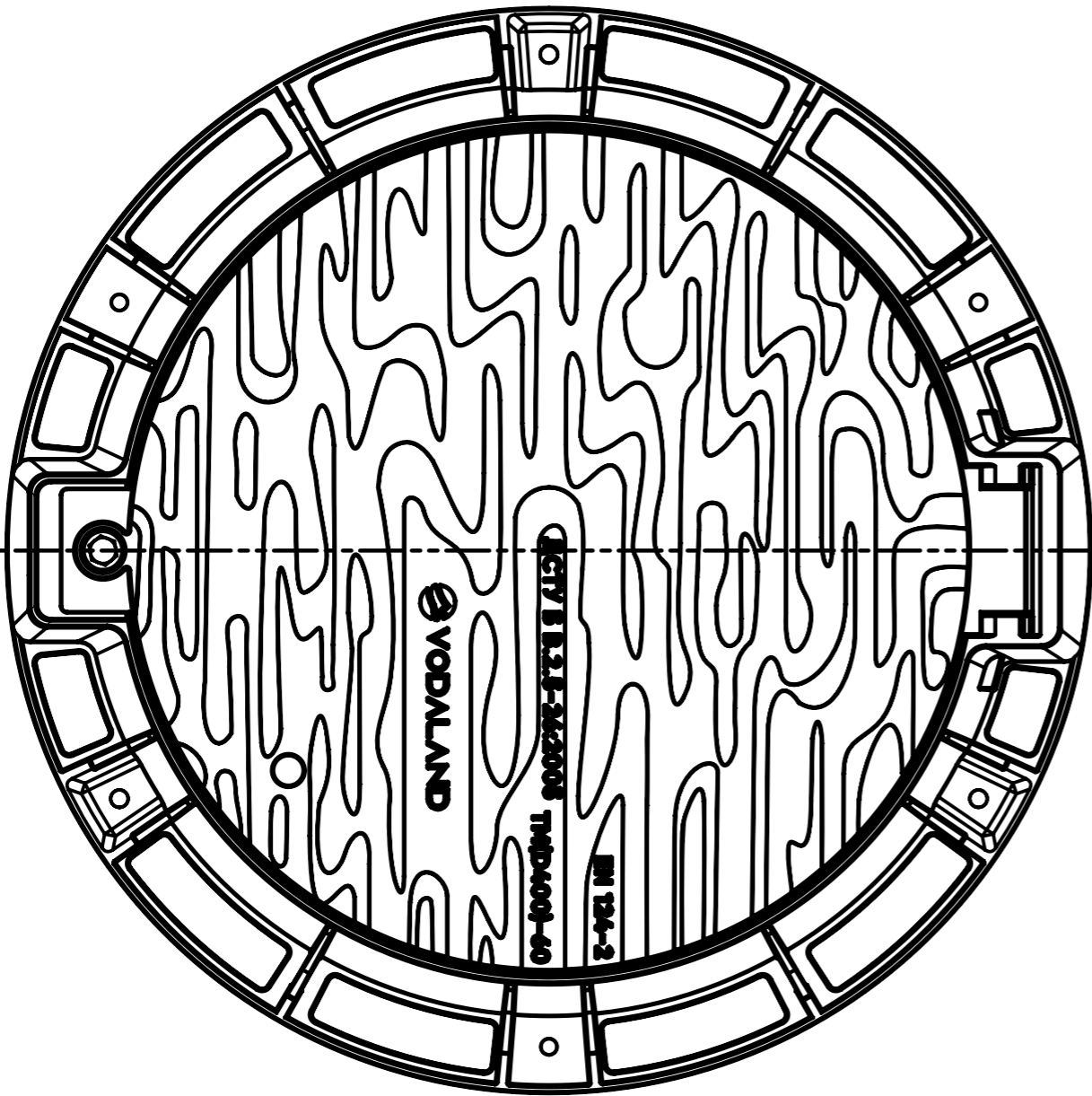
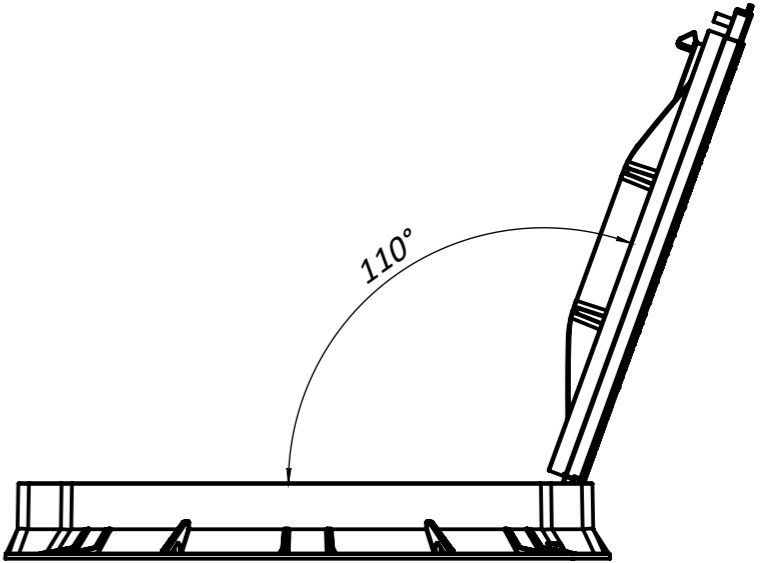
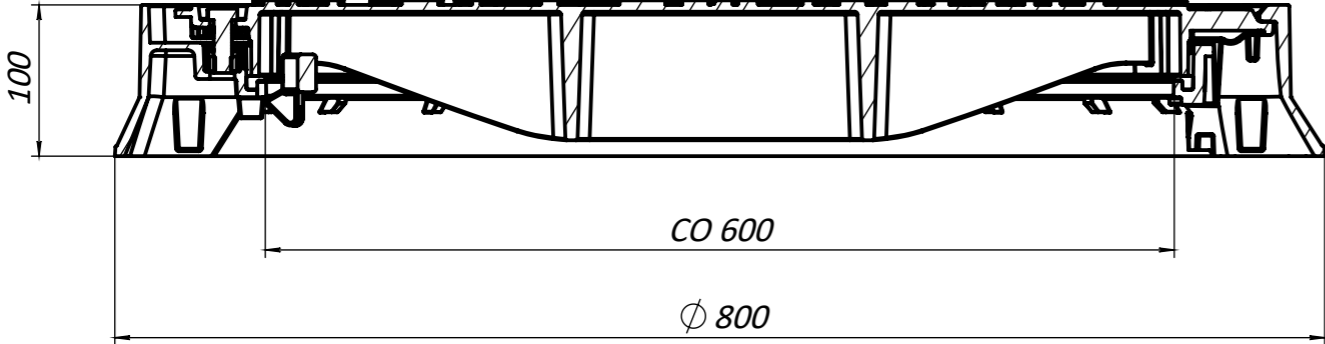


A-A
1:5



1. Допустиме відхилення фактичної маси від номінальної може становити до 10%

РОЗМІРИ ВКАЗАНО В МІЛІМЕТРАХ		ПОКРИТТЯ		НЕ МАСШТАБУВАТИ КРЕСЛЕННЯ		ВЕРСІЯ	
ДОПУСКИ: ISO 2768-c							
ЛІНІЙНІ:						НАЙМЕНУВАННЯ:	
КУТОВІ:				Люк чавунний D800 DN600 круглий важкий			
				з замком та ущільнючою прокладкою Хвиля			
				D400			
				Клас навантаження: D400			
				АРТИКУЛ:		A3	
				МАТЕРІАЛ		35258-55U	
				Високоміцний чавун			
				МАСА: 46.82 кг		МАСШТАБ: 1:5	
						ЛИСТ 1 із 1	

	ПРІЗВИЩЕ	ПІДПИС	ДАТА		
ВИКОН.	ПМВ		19.10.23		
ПЕРЕВ.	ПМК				
Т.КОНТ.					
Н.КОНТ.					
ЗАТВЕР.					