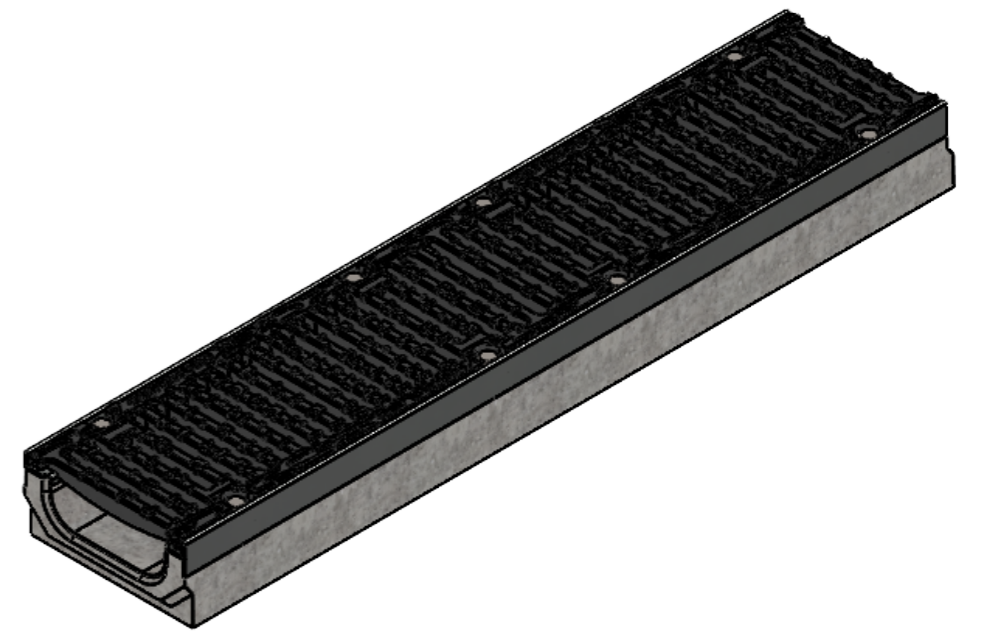
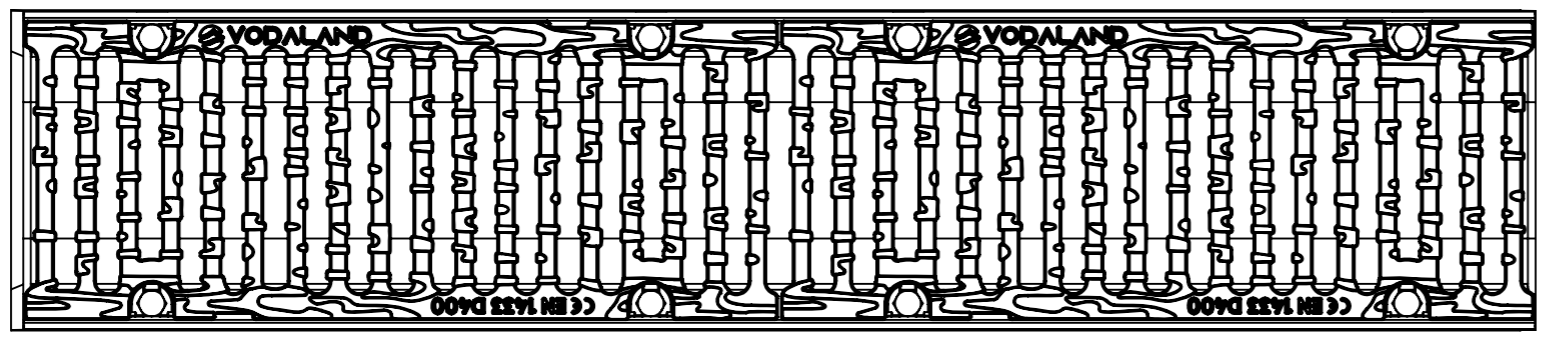
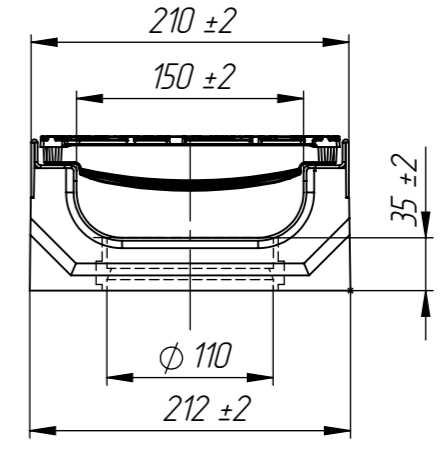
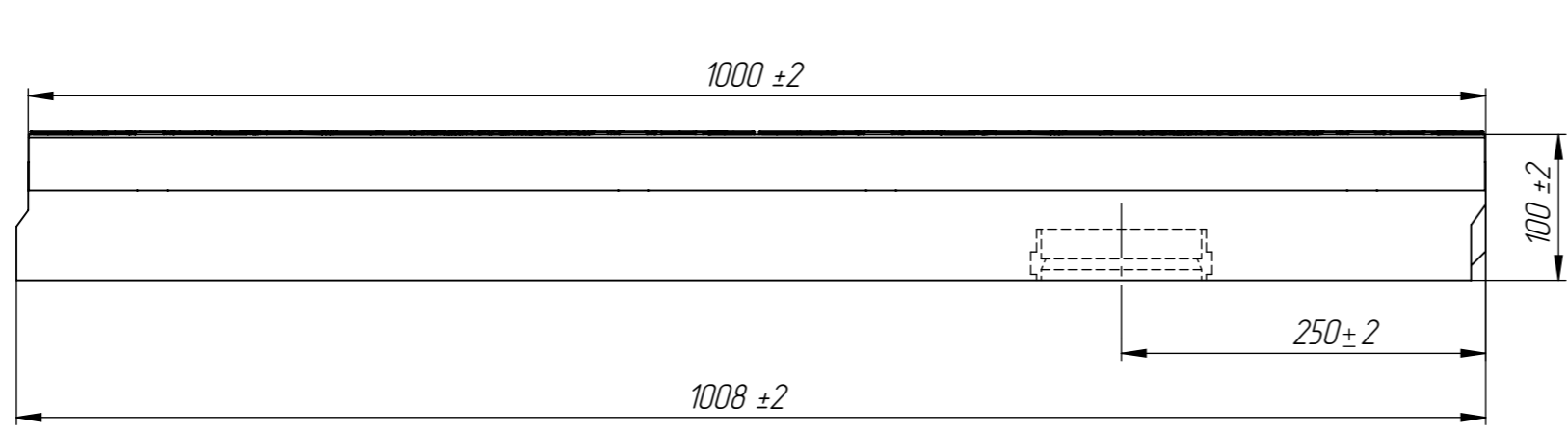


8 7 6 5 4 3 2 1

F
E
D
C
B
A



Артикул	Найменування	Висота, мм	Маса, кг
04.2071334/100	Лоток водовідвідний бетонний Pro DN150 H100 з решіткою чавунною щілинною D400	100	39,8
04.207133409/100	Лоток водовідвідний бетонний Pro DN150 H100 з вертикальним випуском 110 з решіткою чавунною щілинною D400	100	38,4

Допустиме відхилення фактичної маси від номінальної може становити до 8%

РОЗМІРИ ВКАЗАНО В МІЛІМЕТРАХ ДОПУСКИ: ISO 2768 - CISO 2768 - C ЛІНІЙНІ: КУТОВІ:		ПОКРИТТЯ:		ГОСТРІ КРОМКИ ТА КРАЇ ПРИТУПИТИ		НЕ МАСШТАБУВАТИ КРЕСЛЕННЯ		ВЕРСІЯ	
Викон. Олендер		Підпис		Дата 25.07.23		<p>НАЙМЕНУВАННЯ: Лоток водовідвідний бетонний Pro DN150 H100 з решіткою чавунною щілинною D400</p>			
Перев. Киселиця									
Т.конт.									
Н.конт.				МАТЕРІАЛ:		АРТИКУЛ: 042071334/100		A3	
Затвер. Малиновський				Бетон, чавун		04207133409/100			
				МАСА: кг		МАСШТАБ: 1:5		ЛИСТ 1 з 1	

8 7 6 5 4 3 2 1