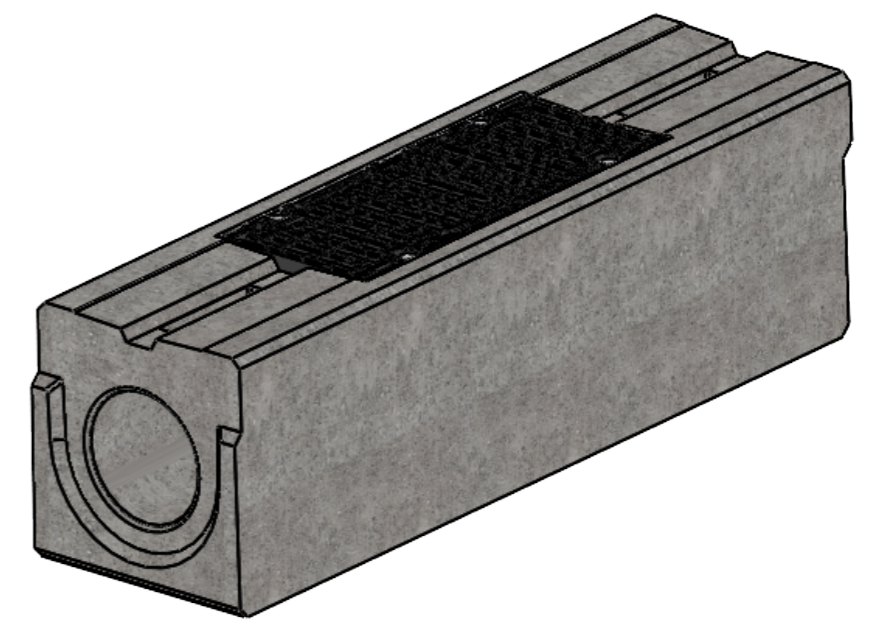
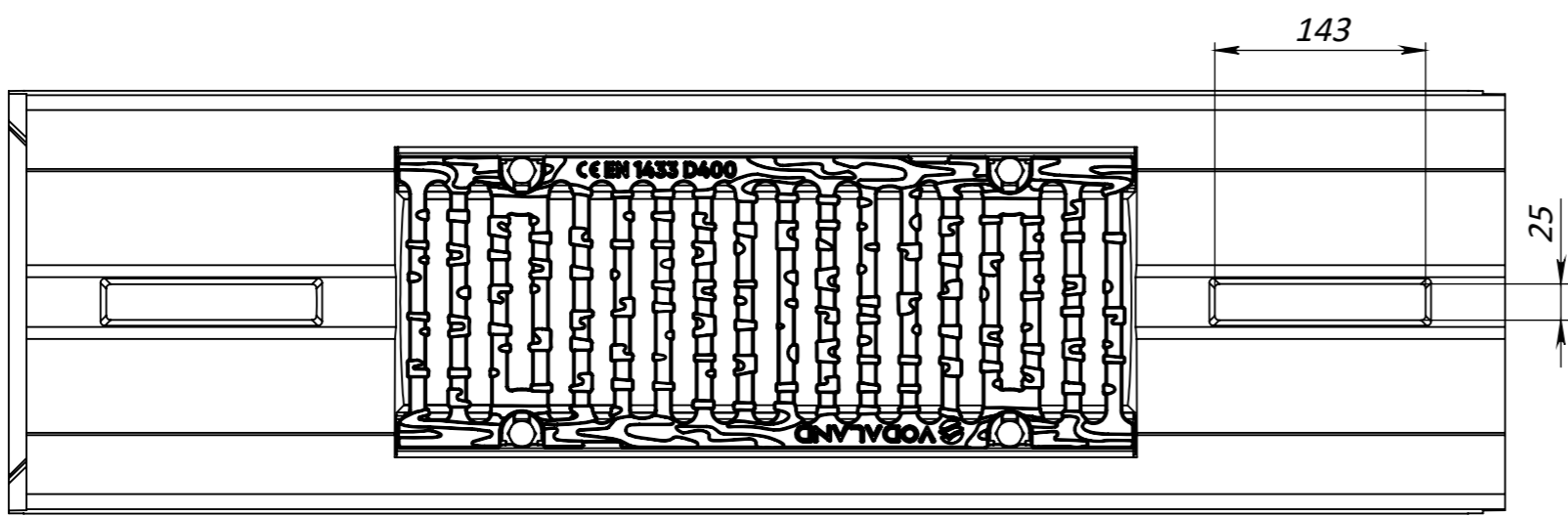
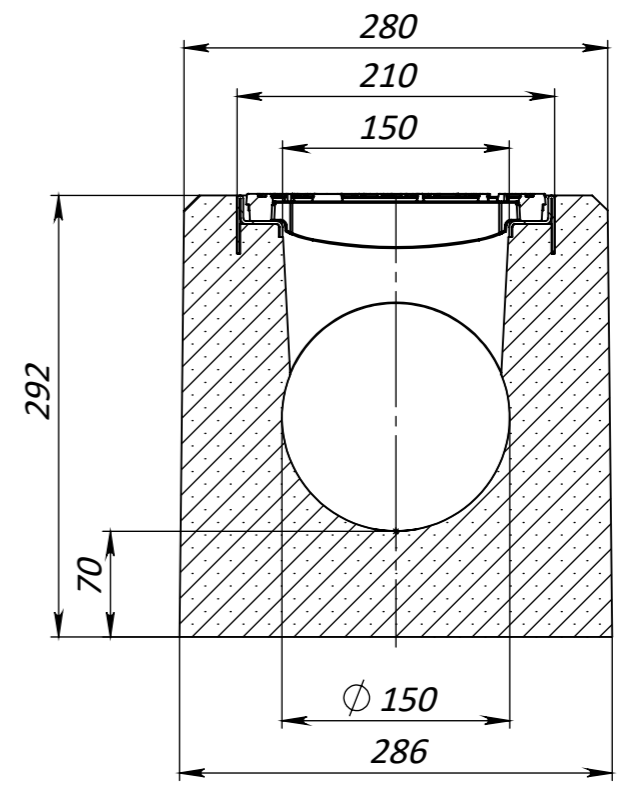


8 7 6 5 4 3 2 1

F
E
D
C
B
A



Допустиме відхилення фактичної маси від номінальної може становити до 8%

РОЗМІРИ ВКАЗАНО В МІЛІМЕТРАХ		ПОКРИТТЯ:		ГОСТРІ КРОМКИ ТА КРАЇ ПРИТУПУТИ		НЕ МАСШТАБУВАТИ КРЕСЛЕННЯ		ВЕРСІЯ	
ДОПУСКИ: ISO 2768 - C								НАЙМЕНУВАННЯ: Моноблок водовідвідний бетонний Mono DN150 H290 ревізійний з решіткою чавунною щільною D400	
ЛІНІЙНІ:									
КУТОВІ:						МАТЕРІАЛ: Бетон, Чавун		МАСШТАБ: 1:5	
ВИКОН.	КОЗАК М.	ПІДПИС	ДАТА			МАСА: 137.6 КГ		ЛИСТ 1 з 1	
ПЕРЕВ.	КИСЕЛИЦЯ В.		22.05.23						
Т.КОНТ.									
Н.КОНТ.									
ЗАТВЕР.	МАЛИНОВСЬКИЙ І								

8 7 6 5 4 3 2 1