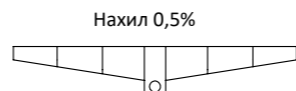
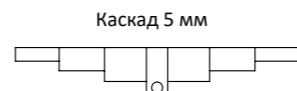
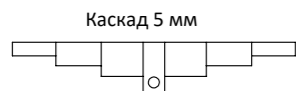


Лотки з решіткою F900

Лотки з решіткою F900 та вертикальним випуском 200

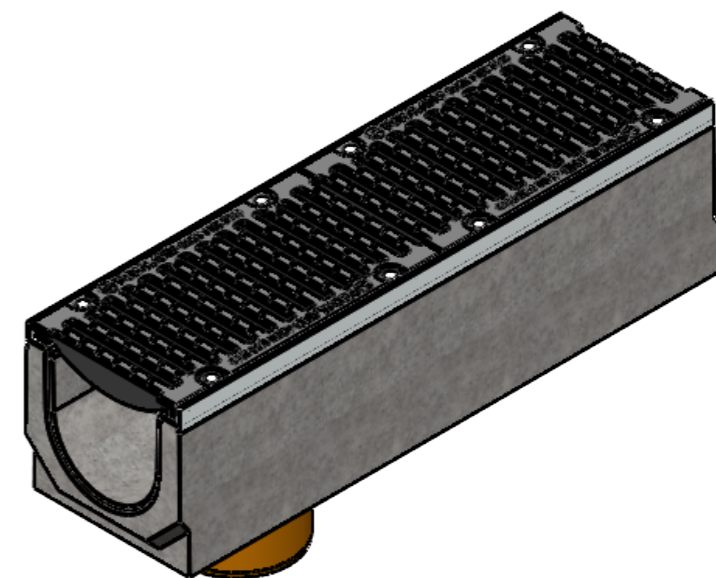


Артикул	H/h, мм	Маса, кг
04501/335	335	129,1
04501/330	330	128,2
04501/325	325	127,3
04501/320	320	126,5
04501/315	315	125,6
04501/310	310	124,7
04501/305	305	123,8
04501/300	300	122,9
04501/295	295	122,1
04501/290	290	121,2
04501/285	285	120,3
04501/280	280	119,4
04501/275	275	118,5
04501/270	270	117,7
04501/265	265	116,8
04501/260	260	115,9
04501/255	255	115,0
04501/250	250	114,1
04501/245	245	113,3
04501/240	240	112,4
04501/235	235	111,5
04501/230	230	110,6
04501/225	225	109,7
04501/220	220	108,9
04501/215	215	108,0

Артикул	H/h, мм	Маса, кг
04501/335-330	335/330	128,6
04501/330-325	330/325	127,7
04501/325-320	325/320	126,8
04501/320-315	320/315	126,0
04501/315-310	315/310	125,1
04501/310-305	310/305	124,2
04501/305-300	305/300	123,3
04501/300-295	300/295	122,4
04501/295-290	295/290	121,6
04501/290-285	290/285	120,7
04501/285-280	285/280	119,8
04501/280-275	280/275	118,9
04501/275-270	275/270	118,0
04501/270-265	270/265	117,2
04501/265-260	265/260	116,3
04501/260-255	260/255	115,4
04501/255-250	255/250	114,5
04501/250-245	250/245	113,6
04501/245-240	245/240	112,8
04501/240-235	240/235	111,9
04501/235-230	235/230	111,0
04501/230-225	230/225	110,1
04501/225-220	225/220	109,2
04501/220-215	220/215	108,4

Артикул	H/h, мм	Маса, кг
0450109/335	335	123,9
0450109/330	330	123,0
0450109/325	325	122,1
0450109/320	320	121,3
0450109/315	315	120,4
0450109/310	310	119,5
0450109/305	305	118,6
0450109/300	300	117,7
0450109/295	295	116,9
0450109/290	290	116,0
0450109/285	285	115,1
0450109/280	280	114,2
0450109/275	275	113,3
0450109/270	270	112,5
0450109/265	265	111,6
0450109/260	260	110,7
0450109/255	255	109,8
0450109/250	250	108,9
0450109/245	245	108,1
0450109/240	240	107,2
0450109/235	235	106,3
0450109/230	230	105,4
0450109/225	225	104,5
0450109/220	220	103,7
0450109/215	215	102,8

Артикул	H/h, мм	Маса, кг
0450109/335-330	335/330	123,4
0450109/330-325	330/325	122,5
0450109/325-320	325/320	121,6
0450109/320-315	320/315	120,8
0450109/315-310	315/310	119,9
0450109/310-305	310/305	119,0
0450109/305-300	305/300	118,1
0450109/300-295	300/295	117,2
0450109/295-290	295/290	116,4
0450109/290-285	290/285	115,5
0450109/285-280	285/280	114,6
0450109/280-275	280/275	113,7
0450109/275-270	275/270	112,8
0450109/270-265	270/265	112,0
0450109/265-260	265/260	111,1
0450109/260-255	260/255	110,2
0450109/255-250	255/250	109,3
0450109/250-245	250/245	108,4
0450109/245-240	245/240	107,6
0450109/240-235	240/235	106,7
0450109/235-230	235/230	105,8
0450109/230-225	230/225	104,9
0450109/225-220	225/220	104,0
0450109/220-215	220/215	103,2



Допустиме відхилення фактичної маси від номінальної може становити до 8%

РОЗМІРИ ВКАЗАНО В МІЛІМЕТРАХ		ПОКРИТТЯ:		ГОСТРІ КРОМКИ ТА КРАЇ ПРИТУПИТИ		НЕ МАСШТАБУВАТИ КРЕСЛЕННЯ		ВЕРСІЯ	
ДОПУСКИ: ISO 2768 - C									
ЛІНІЙНІ:									
КУТОВІ:									
В.КОН.	Кожух О.	ПІДПИС	ДАТА			НАЙМЕНУВАННЯ:			
П.КОН.	Киселиця В.		04.10.2022			Лоток водовідвідний бетонний Mega DN200 H335-215 з решіткою чавунною щілинною F900			
Т.КОН.	Хамула Н.					АРТИКУЛ:		A3	
Н.КОН.	Харамбура О.			МАТЕРІАЛ:					
ЗАТВЕР.	Малиновський І			Бетон, чавун					
				МАСА: кг		МАСШТАБ: 1:10		ЛИСТ 1 з 1	