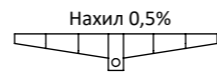
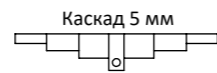
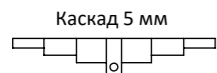


Лоток з решіткою D400

Лоток з вертикальним випуском 160 та решіткою D400

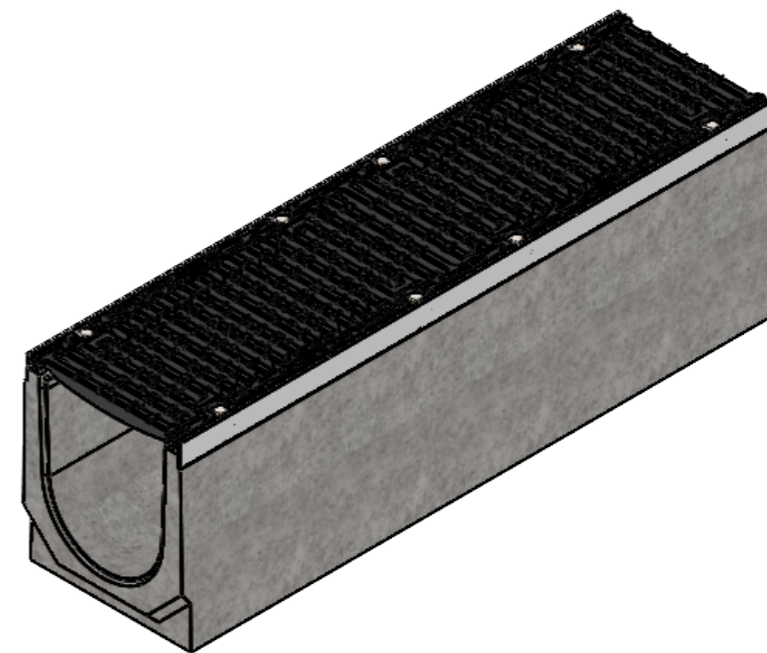


Артикул	Н/н, мм	Маса кг
045071334/360	360	112,4
045071334/355	355	111,6
045071334/350	350	110,9
045071334/345	345	110,2
045071334/340	340	109,5
045071334/335	335	108,8
045071334/330	330	108,0
045071334/325	325	107,3
045071334/320	320	106,6
045071334/315	315	105,9
045071334/310	310	105,2
045071334/305	305	104,4
045071334/300	300	103,7
045071334/295	295	103,0
045071334/290	290	102,3
045071334/285	285	101,6
045071334/280	280	100,8
045071334/275	275	100,1
045071334/270	270	99,4
045071334/265	265	98,7
045071334/260	260	98,0
045071334/255	255	97,2
045071334/250	250	96,5
045071334/245	245	95,8
045071334/240	240	95,1
045071334/235	235	94,4
045071334/230	230	93,6
045071334/225	225	92,9
045071334/220	220	92,2
045071334/215	215	91,5
045071334/210	210	90,8
045071334/205	205	90,0
045071334/200	200	89,3

Артикул	Н/н, мм	Маса кг
045071334/360-355	360/355	112,0
045071334/355-350	355/350	111,3
045071334/350-345	350/345	110,5
045071334/345-340	345/340	109,8
045071334/340-335	340/335	109,1
045071334/335-330	335/330	108,4
045071334/330-325	330/325	107,7
045071334/325-320	325/320	106,9
045071334/320-315	320/315	106,2
045071334/315-310	315/310	105,5
045071334/310-305	310/305	104,8
045071334/305-300	305/300	104,1
045071334/300-295	300/295	103,3
045071334/295-290	295/290	102,6
045071334/290-285	290/285	101,9
045071334/285-280	285/280	101,2
045071334/280-275	280/275	100,5
045071334/275-270	275/270	99,7
045071334/270-265	270/265	99,0
045071334/265-260	265/260	98,3
045071334/260-255	260/255	97,6
045071334/255-250	255/250	96,9
045071334/250-245	250/245	96,1
045071334/245-240	245/240	95,4
045071334/240-235	240/235	94,7
045071334/235-230	235/230	94,0
045071334/230-225	230/225	93,3
045071334/225-220	225/220	92,5
045071334/220-215	220/215	91,8
045071334/215-210	215/210	91,1
045071334/210-205	210/205	90,4
045071334/205-200	205/200	89,7

Артикул	Н/н, мм	Маса кг
04507133409/360	360	109,2
04507133409/355	355	108,5
04507133409/350	350	107,8
04507133409/345	345	107,0
04507133409/340	340	106,3
04507133409/335	335	105,6
04507133409/330	330	104,9
04507133409/325	325	104,2
04507133409/320	320	103,4
04507133409/315	315	102,7
04507133409/310	310	102,0
04507133409/305	305	101,3
04507133409/300	300	100,6
04507133409/295	295	99,8
04507133409/290	290	99,1
04507133409/285	285	98,4
04507133409/280	280	97,7
04507133409/275	275	97,0
04507133409/270	270	96,2
04507133409/265	265	95,5
04507133409/260	260	94,8
04507133409/255	255	94,1
04507133409/250	250	93,4
04507133409/245	245	92,6
04507133409/240	240	91,9
04507133409/235	235	91,2
04507133409/230	230	90,5
04507133409/225	225	89,8
04507133409/220	220	89,0
04507133409/215	215	88,3
04507133409/210	210	87,6
04507133409/205	205	86,9
04507133409/200	200	86,2

Артикул	Н/н, мм	Маса кг
04507133409/360-355	360/355	108,8
04507133409/355-350	355/350	108,1
04507133409/350-345	350/345	107,4
04507133409/345-340	345/340	106,7
04507133409/340-335	340/335	105,9
04507133409/335-330	335/330	105,2
04507133409/330-325	330/325	104,5
04507133409/325-320	325/320	103,8
04507133409/320-315	320/315	103,1
04507133409/315-310	315/310	102,3
04507133409/310-305	310/305	101,6
04507133409/305-300	305/300	100,9
04507133409/300-295	300/295	100,2
04507133409/295-290	295/290	99,5
04507133409/290-285	290/285	98,7
04507133409/285-280	285/280	98,0
04507133409/280-275	280/275	97,3
04507133409/275-270	275/270	96,6
04507133409/270-265	270/265	95,9
04507133409/265-260	265/260	95,1
04507133409/260-255	260/255	94,4
04507133409/255-250	255/250	93,7
04507133409/250-245	250/245	93,0
04507133409/245-240	245/240	92,3
04507133409/240-235	240/235	91,5
04507133409/235-230	235/230	90,8
04507133409/230-225	230/225	90,1
04507133409/225-220	225/220	89,4
04507133409/220-215	220/215	88,7
04507133409/215-210	215/210	87,9
04507133409/210-205	210/205	87,2
04507133409/205-200	205/200	86,5



Допустиме відхилення фактичної маси від номінальної може становити до 8%

РОЗМІРИ ВКАЗАНО В МІЛІМЕТРАХ		ПОКРИТТЯ:		ГОСТРІ КРОМКИ ТА КРАЇ ПРИТУПИТИ		НЕ МАСШТАБУВАТИ КРЕСЛЕННЯ		ВЕРСІЯ	
ДОПУСКИ: ISO 2768 - CISO 2768 - C									
ЛІНІЙНІ:						НАЙМЕНУВАННЯ:		Листок водовідвідний бетонний	
КУТОВІ:						Лоток водовідвідний бетонний		Pro DN200 H200-360 з решіткою	
						чавунною щілинною D400		А3	
ПРІЗВИЩЕ		ПІДПИС		ДАТА		МАТЕРІАЛ:		АРТИКУЛ:	
Викон. Олендр				21.08.23		Бетон, Чавун			
ПЕРЕК. Киселиця						МАСА: кг		МАСШТАБ: 1:7	
Т.КОНТ.						ЛИСТ 1 з 1			
Н.КОНТ.									
ЗАТВЕР. Малиновський									