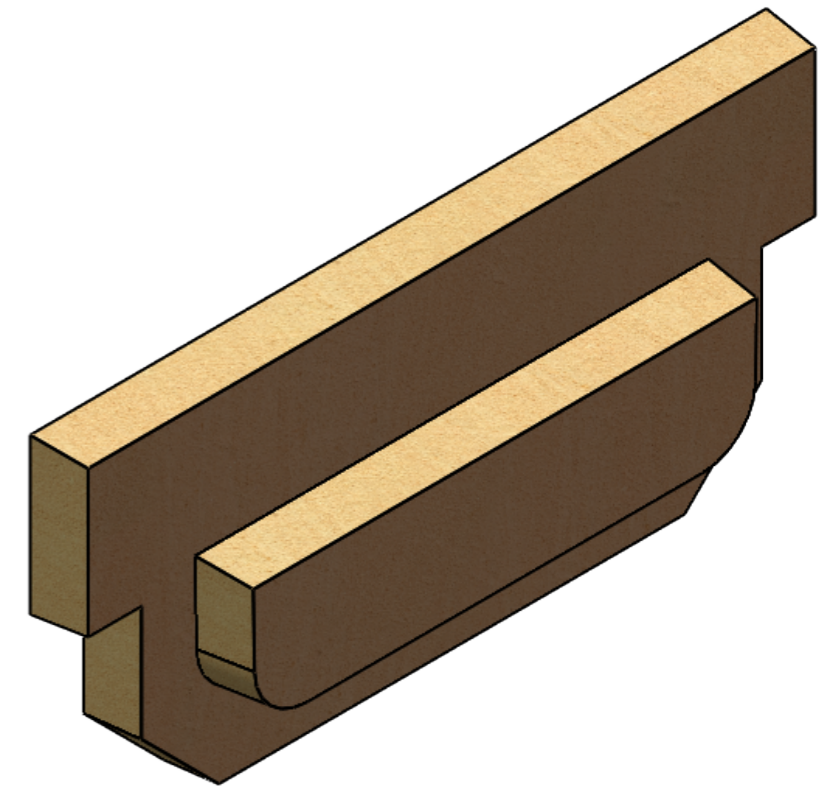
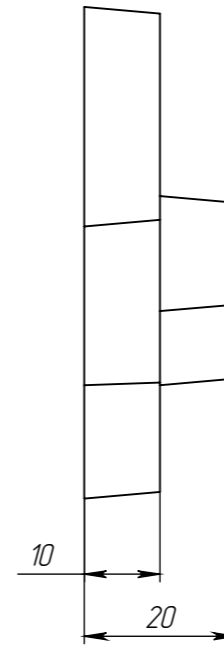
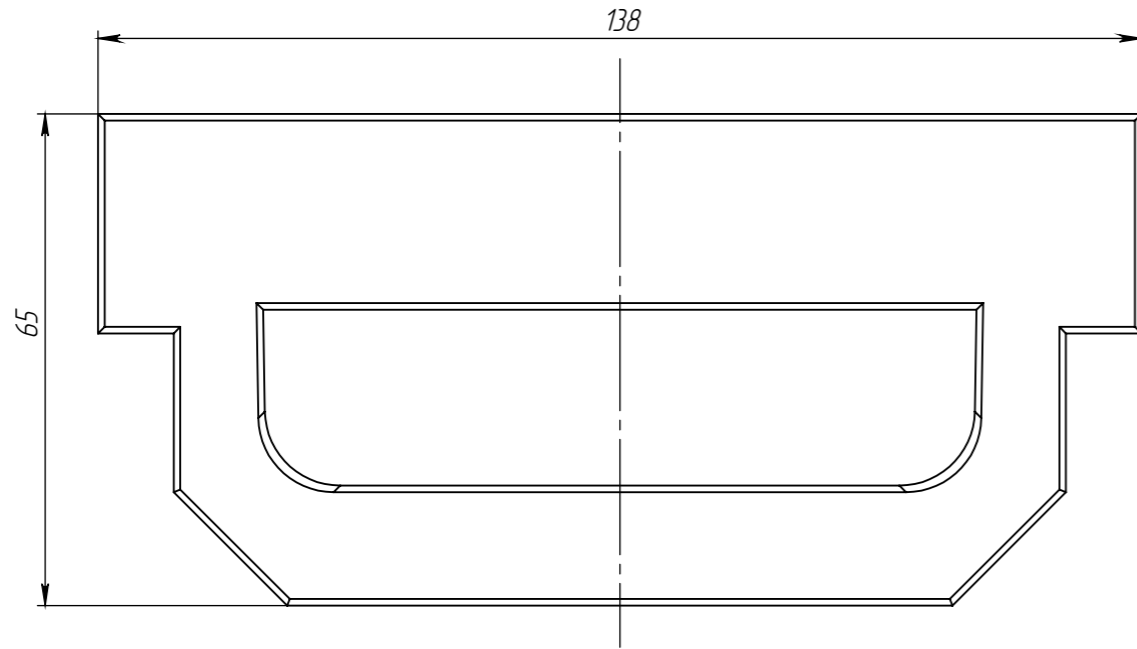


ЗЛВ-10.14.06-П



Допустимое отклонение фактической массы от номинальной может составлять до 8%

Перв. примен.

Справ. №

Подп. и дата

Изм. № дудл.

Взам инв.

Подп. и дата

Изм. № подл.

Арт. 6701-В/60

ЗЛВ-10.14.06-П

Изм.	Лист	№ документа	Подп.	Дата	Заглушка CompaMax Basic DN100 H60	Лит.	Масса	Масштаб
								0.22
Разраб.		Козак М.		22.10.20				
Пров.		Киселиця В.						
Т. контр		Хамуа Н.						
Н. контр		Харамбура О.						
Утв.		Малиновский И.						
					Полимербетон СТО 72566411-02.01-2012	Лист 1	Листов 1	

STANDARTPARK