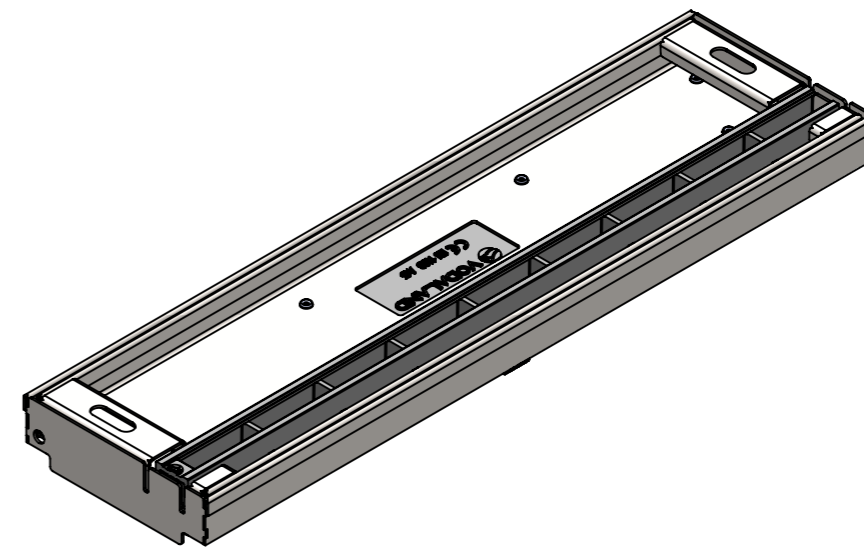
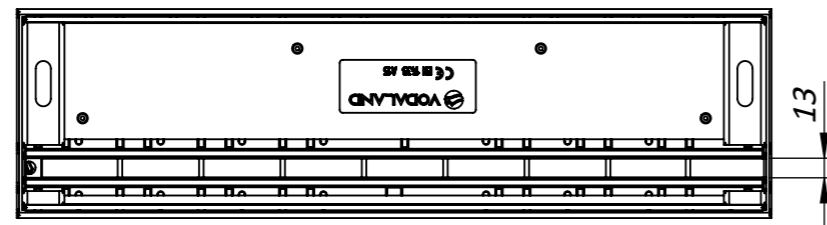


A (1 : 2)



1. Допустиме відхилення фактичної маси від номінальної може становити до 8%
2. Площа гідравлічного перерізу - 57 см<sup>2</sup>.

РОЗМІРИ ВКАЗАНО В МІЛІМЕТРАХ		ПОКРИТТЯ		ГОСТРІ КРОМКИ ТА КРАЇ ПРИТУПИТИ		НЕ МАСШТАБУВАТИ КРЕСЛЕННЯ		ВЕРСІЯ	
ДОПУСКИ: ISO 2768-c									
ЛІНІЙНІ:								НАЙМЕНУВАННЯ:	
КУТОВІ:						Ревізія композитна з корпусом оцинкованої			
	ПРІЗВИЩЕ	ПІДПИС	ДАТА			сталі щілинних насадок пластикових L-тип			
ВИКОН.	ЛЮЯ		13.10.22			H25 для лотків Base DN100 A15			
ПЕРЕВ.	ЛМК					АРТИКУЛ:		A3	
Т.КОНТ.						201875-L-25			
Н.КОНТ.						МАСА: 1.89 кг		ЛІСТ 1 із 1	
ЗАТВЕР.						МАСШТАБ: 1:5			