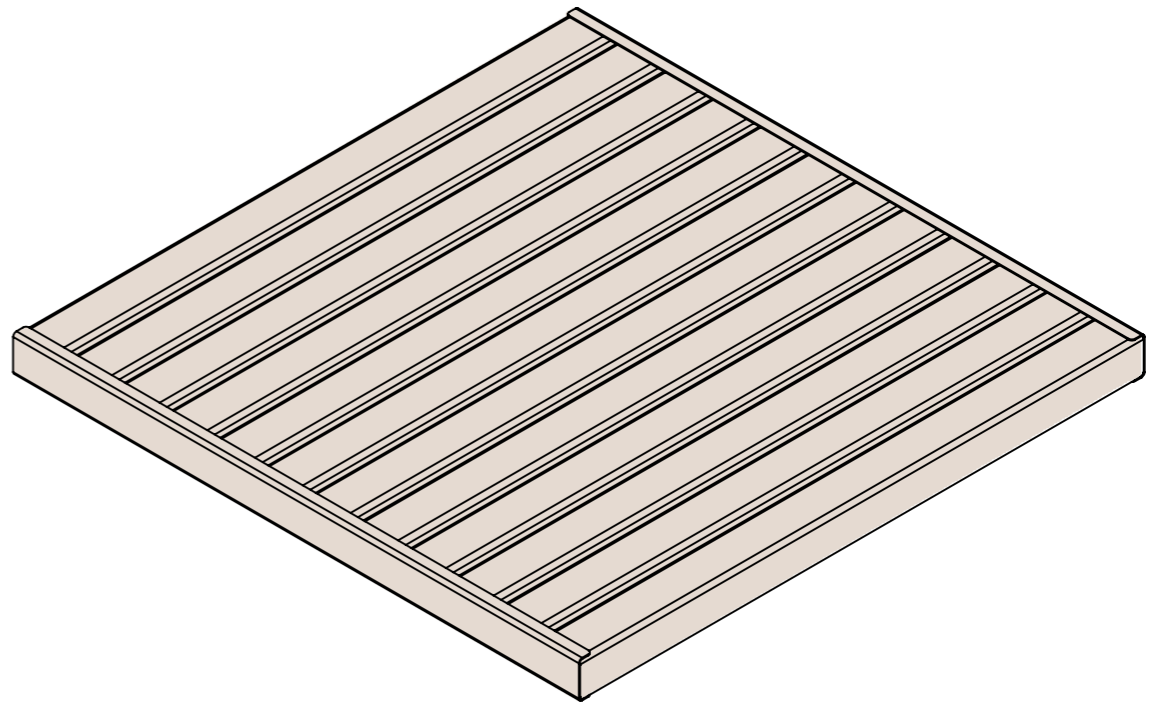
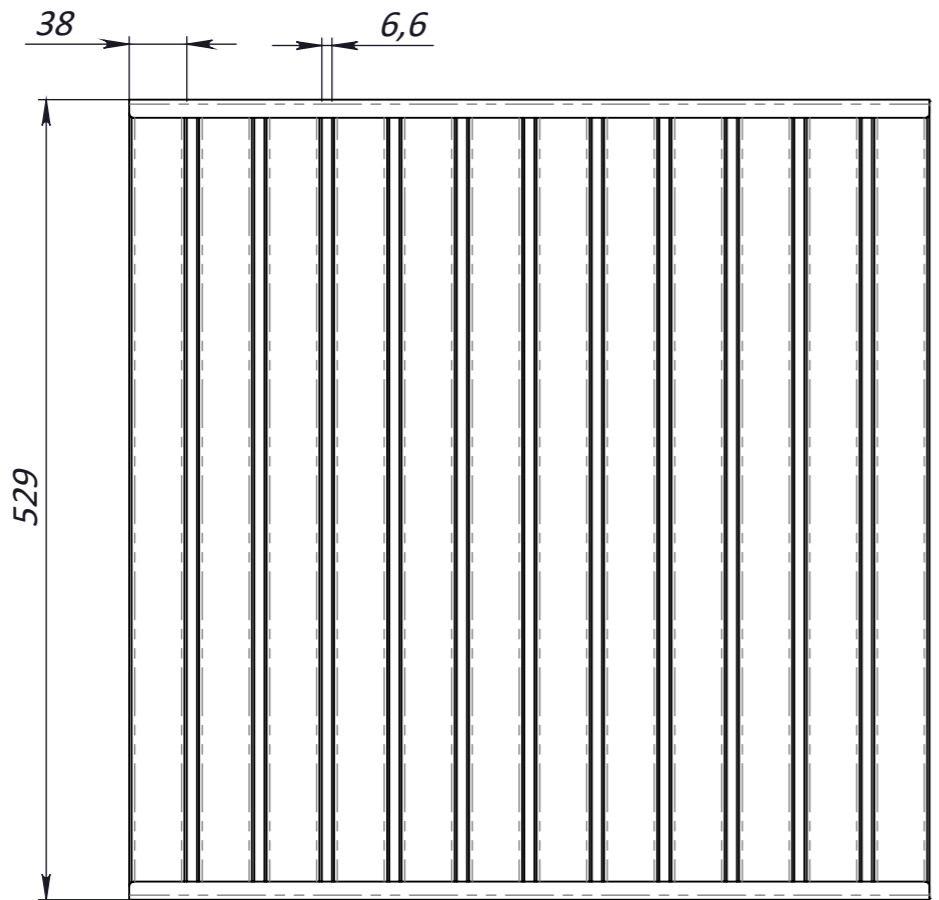
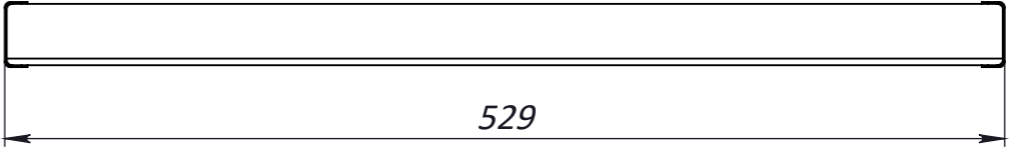
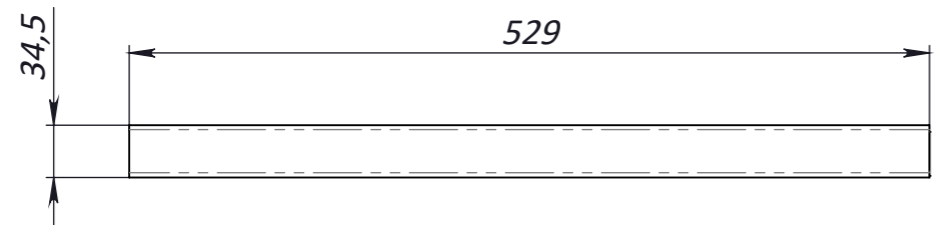



ВИД А
90°



A ←

1. Розміри для довідок;
2. Невказані граничні відхилення розмірів $H14, h14, \pm \frac{IT14}{2}$;
3. Виробник залишає за собою право без повідомлення споживача вносити зміни в конструкцію виробів для поліпшення їх технологічних і експлуатаційних параметрів, що не вплине на якість та властивості виробу.

РОЗМІРИ ВКАЗАНО В МІЛІМЕТРАХ		ПОКРИТТЯ:		ГОСТРІ КРОМКИ ТА КРАЇ ПРИТУПУТИ		НЕ МАСШТАБУВАТИ КРЕСЛЕННЯ		ВЕРСІЯ													
ДОПУСКИ: ISO 2768-m ЛІНІЙНІ: КУТОВІ:		Пасивація																			
		<table border="1"> <tr> <th>ПРІЗВИЩЕ</th> <th>ПІДПИС</th> <th>ДАТА</th> </tr> <tr> <td>викон. Маркович</td> <td></td> <td>13.09.22</td> </tr> <tr> <td>перев. Галушка</td> <td></td> <td></td> </tr> <tr> <td>т.конт. Командирчик</td> <td></td> <td></td> </tr> </table>		ПРІЗВИЩЕ	ПІДПИС	ДАТА	викон. Маркович		13.09.22	перев. Галушка			т.конт. Командирчик					НАЙМЕНУВАННЯ: Решітка Base 550x550 з нержавіючої сталі HeelProof A15 Клас навантаження A15			
ПРІЗВИЩЕ	ПІДПИС	ДАТА																			
викон. Маркович		13.09.22																			
перев. Галушка																					
т.конт. Командирчик																					
<table border="1"> <tr> <td>н.конт.</td> <td></td> <td>МАТЕРІАЛ:</td> <td>AISI 304</td> <td>АРТИКУЛ:</td> <td>355018</td> <td>A3</td> </tr> <tr> <td>затвер.</td> <td></td> <td>МАСА:</td> <td>7.84 кг</td> <td>МАСШТАБ:</td> <td>1:5</td> <td>ЛИСТ 1 з 1</td> </tr> </table>		н.конт.		МАТЕРІАЛ:	AISI 304	АРТИКУЛ:	355018	A3	затвер.		МАСА:	7.84 кг	МАСШТАБ:	1:5	ЛИСТ 1 з 1						
н.конт.		МАТЕРІАЛ:	AISI 304	АРТИКУЛ:	355018	A3															
затвер.		МАСА:	7.84 кг	МАСШТАБ:	1:5	ЛИСТ 1 з 1															