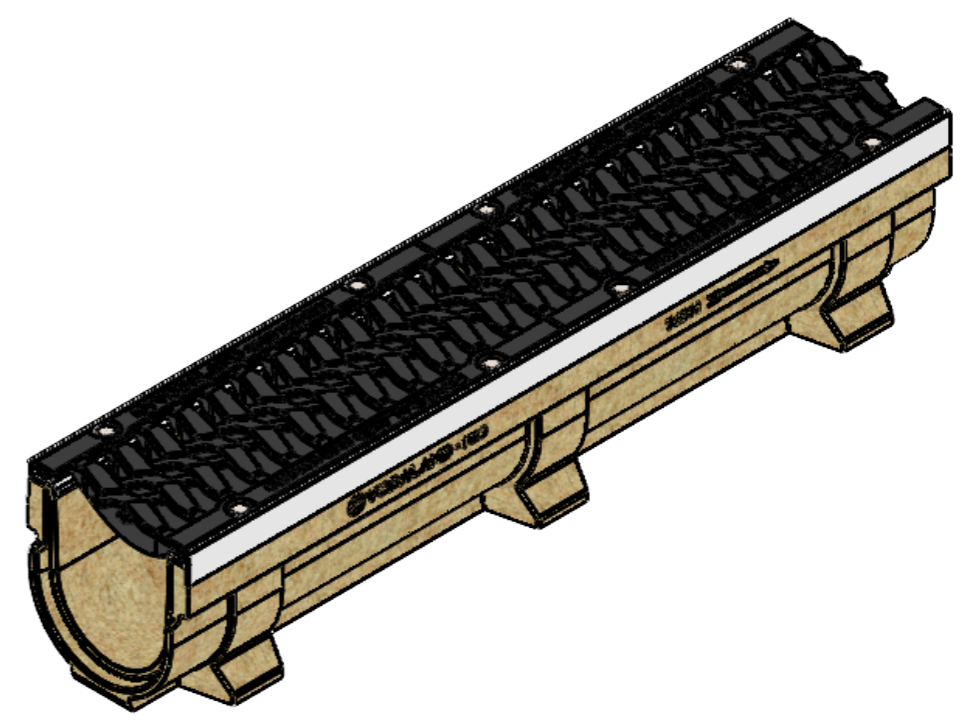
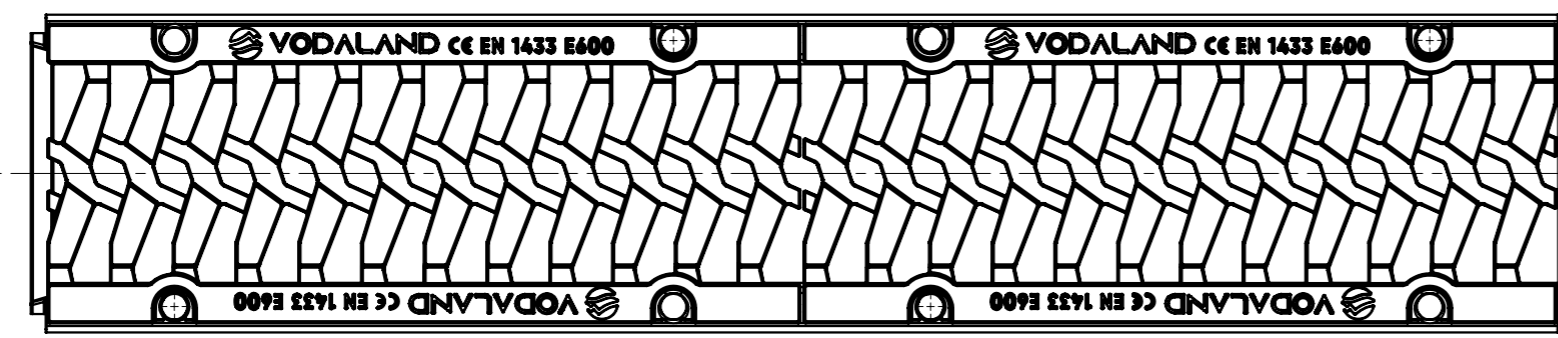
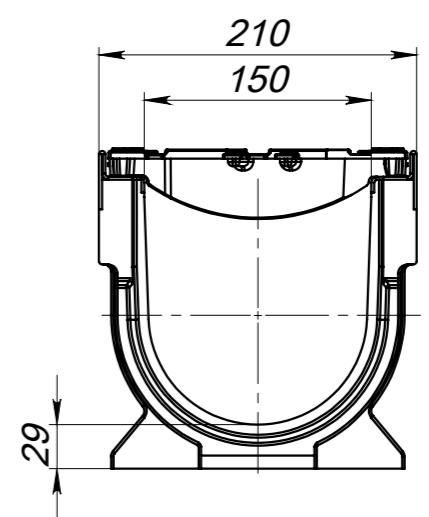
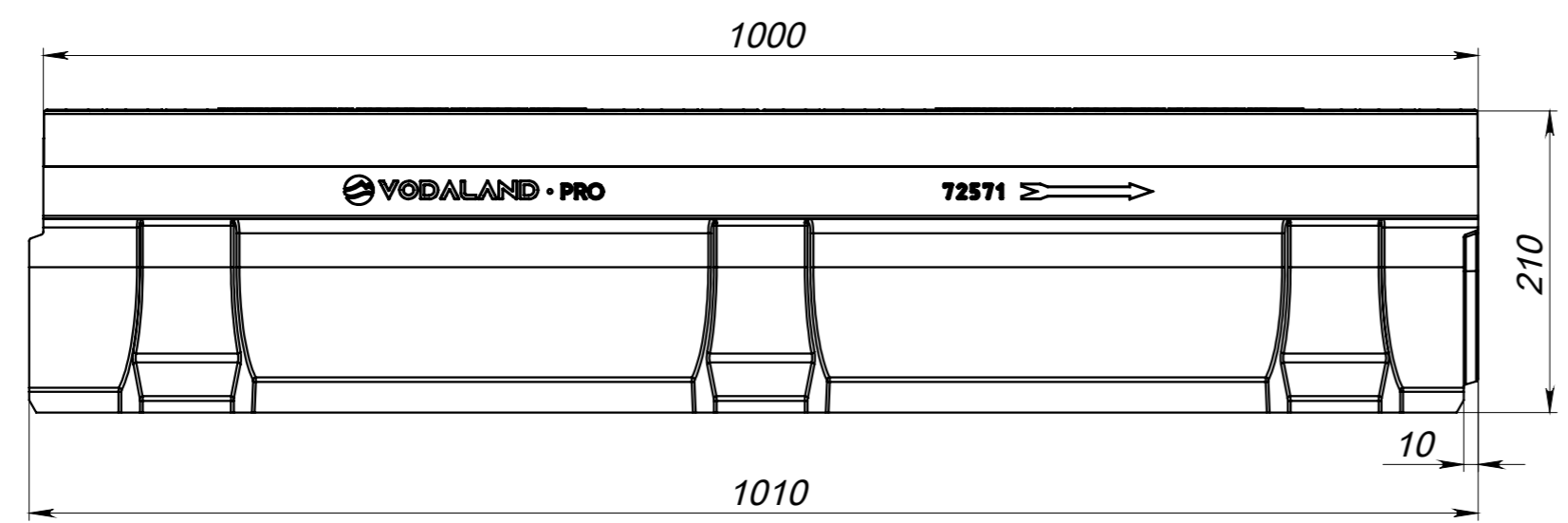


8 7 6 5 4 3 2 1

F
E
D
C
B
A



Допустиме відхилення фактичної маси від номінальної може становити до 8%

РОЗМІРИ ВКАЗАНО В МІЛІМЕТРАХ		ПОКРИТТЯ:		ГОСТРІ КРОМКИ ТА КРАЇ ПРИТУПИТИ		НЕ МАСШТАБУВАТИ КРЕСЛЕННЯ		ВЕРСІЯ	
ДОПУСКИ: ISO 2768 - C								НАЙМЕНУВАННЯ: Лоток водовідвідний полімербетонний Pro DN150 H210 з решіткою чавунною щілинною E600	
ЛІНІЙНІ:									
ВИКОН.	КОЗАК М.	ПІДПИС	ДАТА			МАТЕРІАЛ:		07207155/210	
ПЕРЕВ.	КИСЕЛИЦЯ В.		20.09.22			Полімербетон, Чавун			
Т.КОНТ.	ХАМУЛА Н.					МАСА: 39.50 кг		ЛІСТ 1 з 1	
Н.КОНТ.	ХАРАМБУРА О.								
ЗАТВЕР.	МАЛИНОВСЬКИЙ І								

8 7 6 5 4 3 2 1