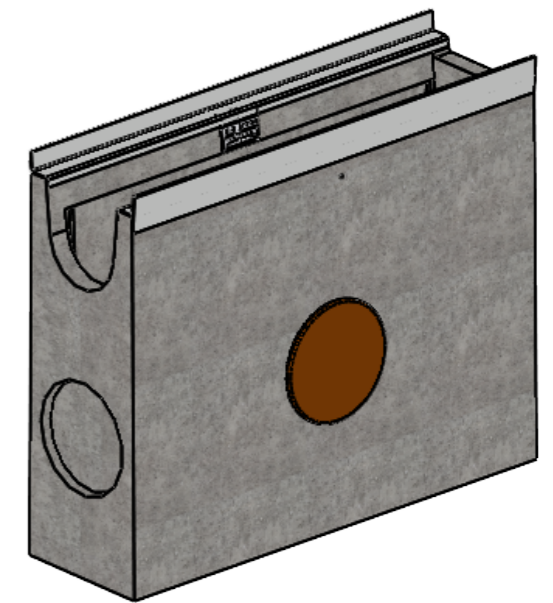
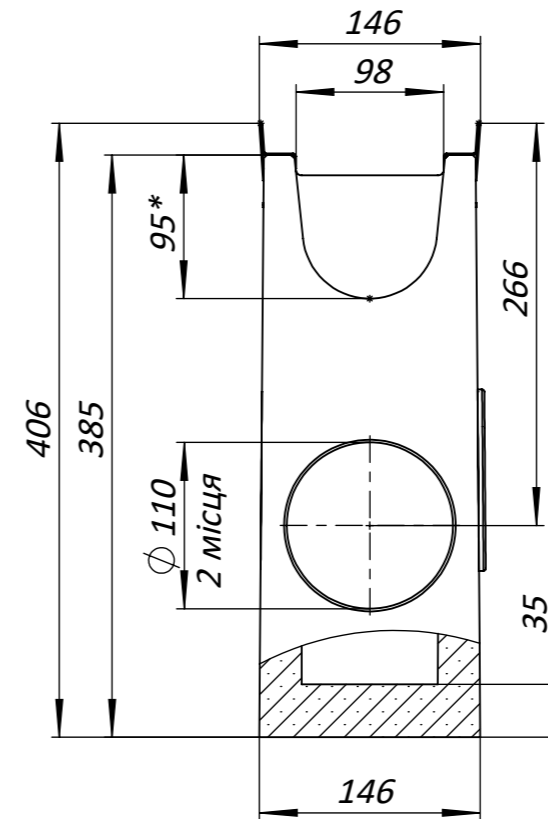
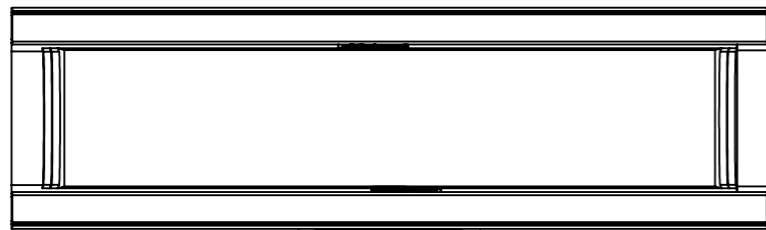



Розтруб ϕ 110
2 місця

Заклушка пластикова 110



**Шаблон для підключення лотка висотою 125 мм
Допустиме відхилення фактичної маси від номінальної може становити до 8%*

РОЗМІРИ ВКАЗАНО В МІЛІМЕТРАХ		ПОКРИТТЯ:		ГОСТРІ КРОМКИ ТА КРАЇ ПРИТУПИТИ		НЕ МАСШТАБУВАТИ КРЕСЛЕННЯ		ВЕРСІЯ	
ДОПУСКИ: ISO 2768 - CISO 2768 - C									
ЛІНІЙНІ:								НАЙМЕНУВАННЯ:	
КУТОВІ:						Пісковловлювач бетонний Base DN100 з вставками пластиковими з розтрубом 110 підсилений високим бортом C250			
ВИКОН.	КОЗАК М.	ПІДПИС	ДАТА			АРТИКУЛ:		A3	
ПЕРЕВ.	КИСЕЛИЦЯ В.					408007-2-P110			
Т.КОНТ.						МАТЕРІАЛ:			
Н.КОНТ.						Бетон			
ЗАТВЕР.	МАЛИНОВСЬКИЙ І					МАСА: 30.59 кг		ЛІСТ 1 з 1	
						МАСШТАБ: 1:5			