

D

C

B

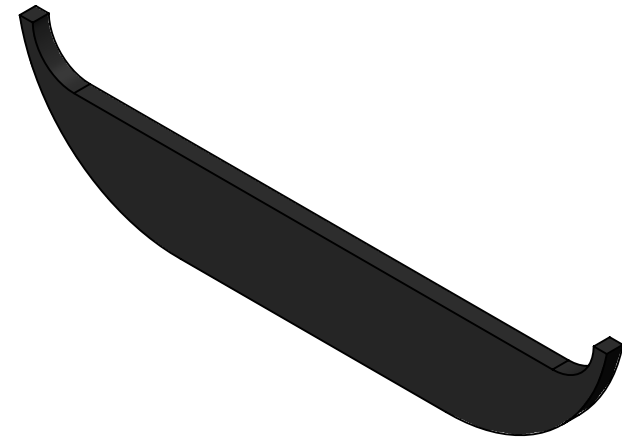
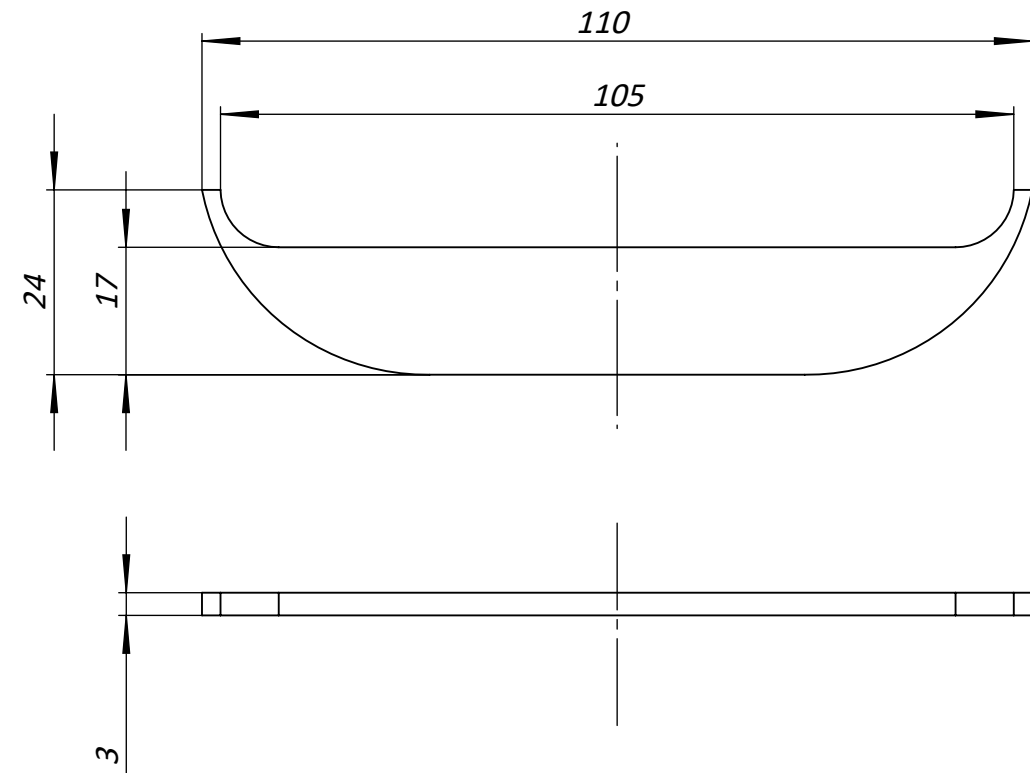
A

D


C

B

A



1. Відхилення фактичної маси від номінальної - 8%

РОЗМІРИ ВКАЗАНО В МІЛІМЕТРАХ				ПОКРИТТЯ:		НЕ МАСШТАБУВАТИ КРЕСЛЕННЯ		ВЕРСІЯ	
ДОПУСКИ: ISO 2768-c									
ЛІНІЙНІ:									
КУТОВІ:						НАЙМЕНУВАННЯ:			
	Прізвище	Підпис	Дата			Заглушка-перехідник для каскаду лотків пластикових Base DN100 H60-H80 пластикова			
ВИКОН.	ЛМВ		18.08.22						
ПЕРЕВ.	ЛМК								
Т.КОНТР.									
Н.КОНТР.				МАТЕРІАЛ:		АРТИКУЛ:		A4	
ЗАТВ.				Пластик		6307.1			
				МАСА: 4 г		МАСШТАБ: 1:1		ЛИСТ 1 з 1	

6

5

4

3

2

1