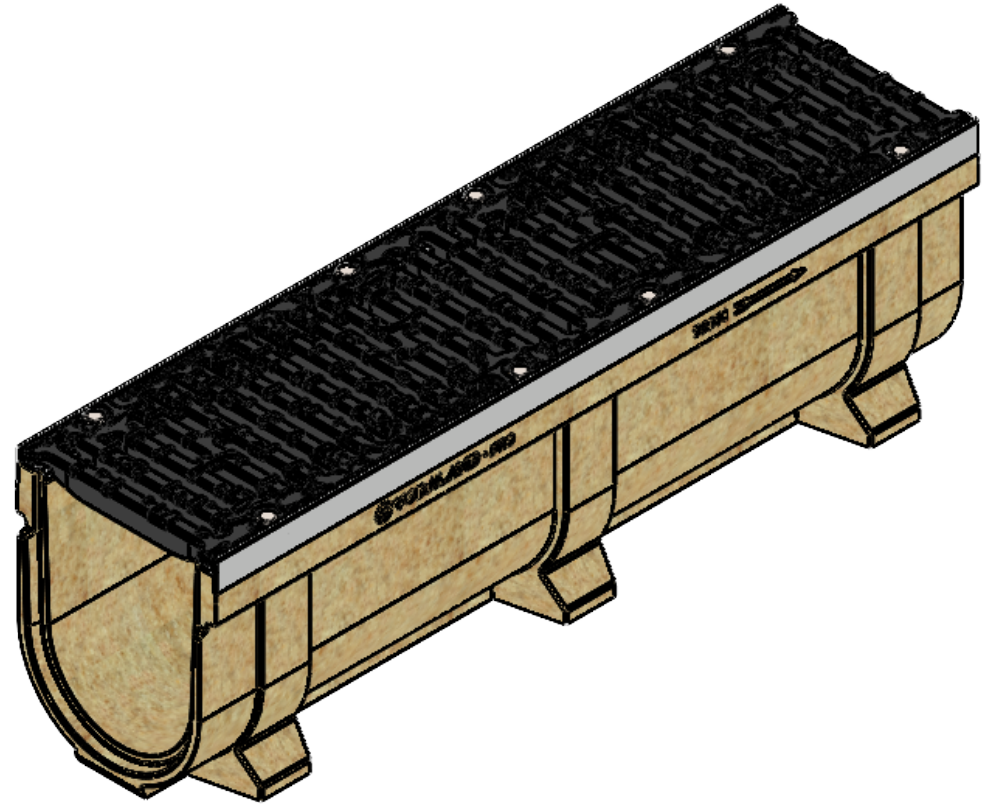
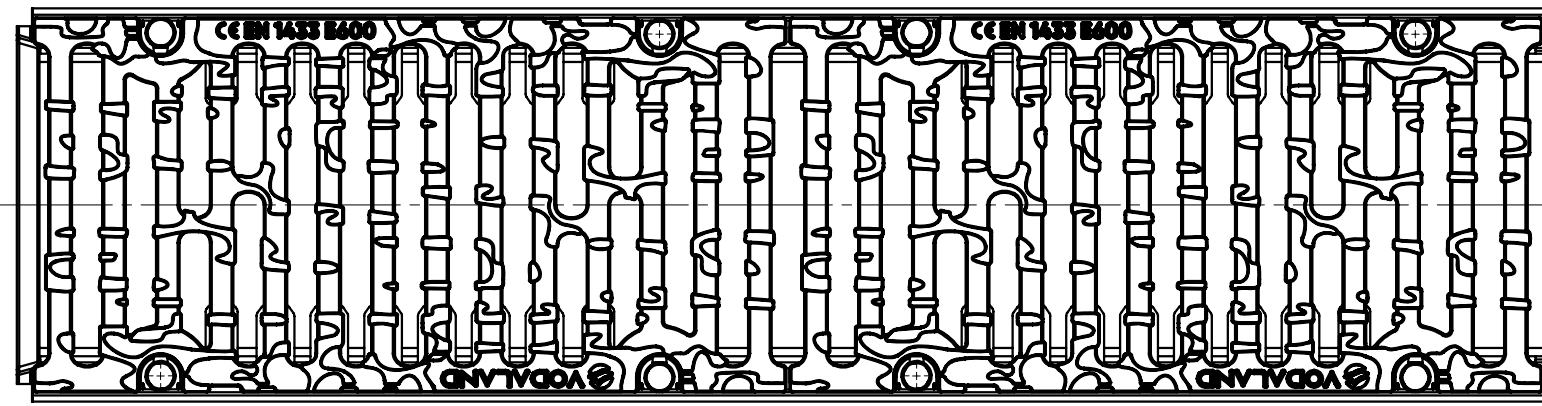
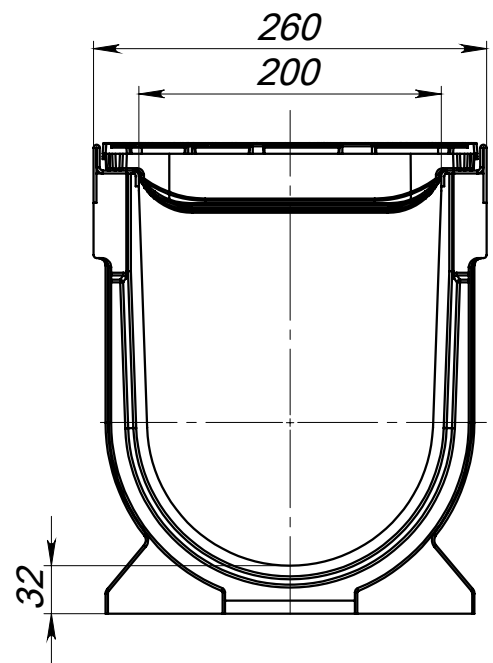
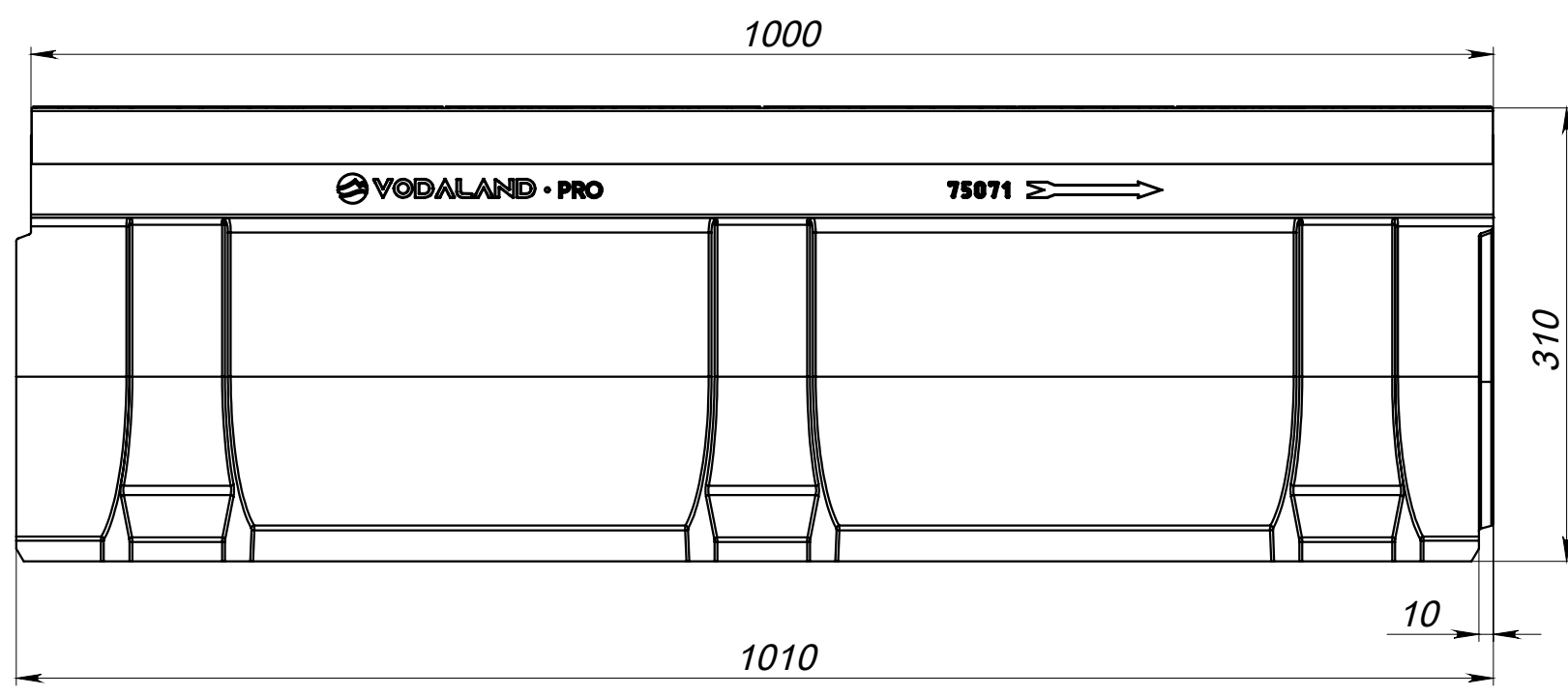


8 7 6 5 4 3 2 1

F  
E  
D  
C  
B  
A



Допустиме відхилення фактичної маси від номінальної може становити до 8%

РОЗМІРИ ВКАЗАНО В МІЛІМЕТРАХ		ПОКРИТТЯ:		ГОСТРІ КРОМКИ ТА КРАЇ ПРИТУПИТИ		НЕ МАСШТАБУВАТИ КРЕСЛЕННЯ		ВЕРСІЯ	
ДОПУСКИ: ISO 2768 - C								НАЙМЕНУВАННЯ: Лоток водовідвідний полімербетонний Pro DN200 H310 з решіткою чавунною щілинною E600	
ЛІНІЙНИ:									
КУТОВИ:								07507155/310	
ВИКОН.	КОЗАК М.	ПІДПИС	ДАТА			МАТЕРІАЛ:		ПОЛІМЕРБЕТОН, ЧАВУН	
ПЕРЕВ.	КИСЕЛИЦЯ В.		27.09.22			МАСА:		56.51 кг	
Т.КОНТ.	ХАМУЛА Н.					МАСШТАБ:		1:5	
Н.КОНТ.	ХАРАМБУРА О.					ЛИСТ		1 з 1	
ЗАТВЕР.	МАЛИНОВСЬКИЙ І								

8 7 6 5 4 3 2 1