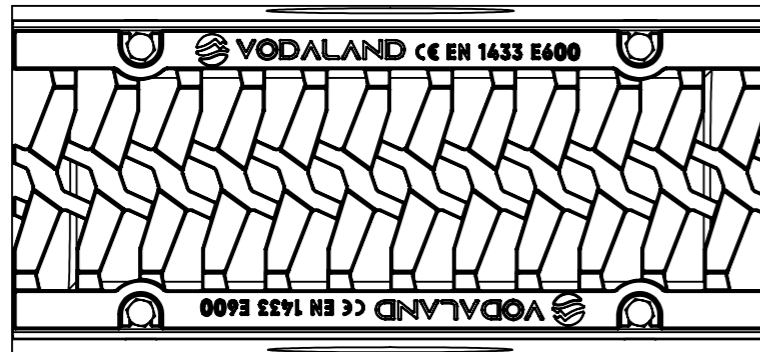
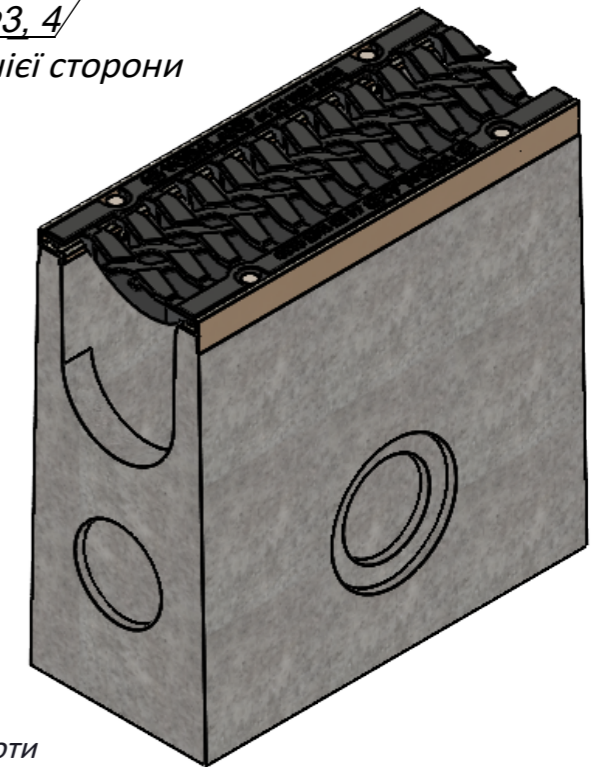


№3, 4
з однієї сторони



№	Артикул	Найменування	Маса, КГ
1	04287155	Пісковловлювач бетонний Pro DN150 H500 з решіткою чавунною щілинною E600	68.3
2	04287155-K	Пісковловлювач бетонний Pro DN150 H500 з корзиною з решіткою чавунною щілинною E600	70
3	04287155-P160	Пісковловлювач бетонний Pro DN150 H500 розтруб 160 з решіткою чавунною щілинною E600	67.3
4	04287155-P160-K	Пісковловлювач бетонний Pro DN150 H500 з корзиною розтруб 160 з решіткою чавунною щілинною E600	69

* Шаблон для підключення лотка 260 висоти

Допустиме відхилення фактичної маси від номінальної може становити до 8%

РОЗМІРИ ВКАЗАНО В МІЛІМЕТРАХ		ПОКРИТТЯ:		ГОСТРІ КРОМКИ ТА КРАЇ ПРИТУПИТИ		НЕ МАСШТАБУВАТИ КРЕСЛЕННЯ		ВЕРСІЯ	
ДОПУСКИ: ISO 2768 - C ISO 2768 - C		ЛІНІЙНИ:						НАЙМЕНУВАННЯ: Пісковловлювач бетонний Pro DN150 H500 з решіткою чавунною щілинною E600	
КУТОВІ:									
В.КОНТ.	Киселиця	ПІДПИС	ДАТА			АРТИКУЛ: 04287155 04287155-K 04287155-P160 04287155-P160-K		А3	
П.КОНТ.	Харамбура								
Н.КОНТ.				МАТЕРІАЛ:					
ЗАТВЕР.	Малиновський І			Бетон, чавун					
				МАСА: КГ		МАСШТАБ: 1:5		ЛИСТ 1 з 1	