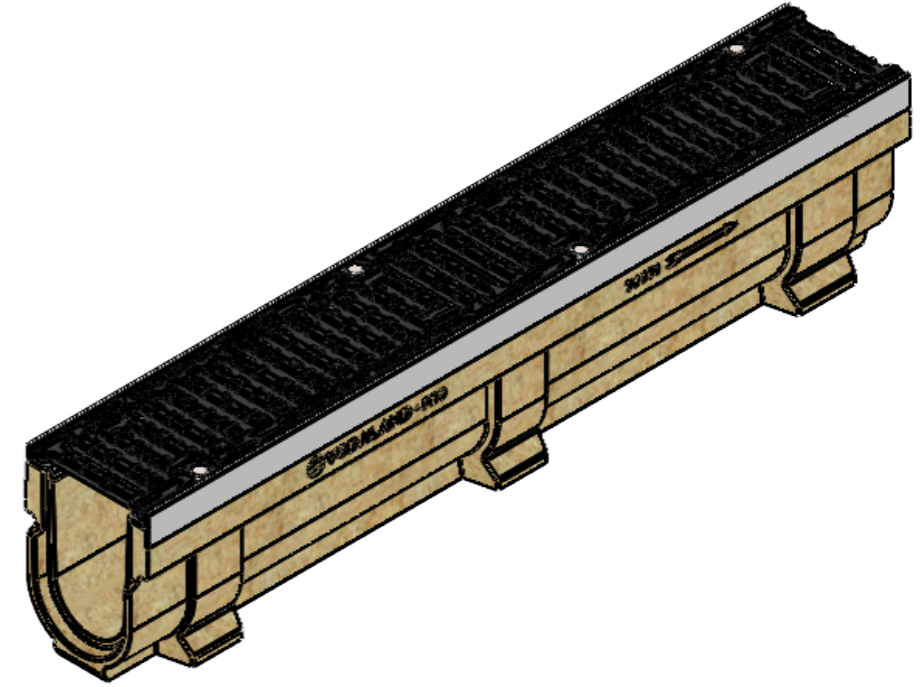
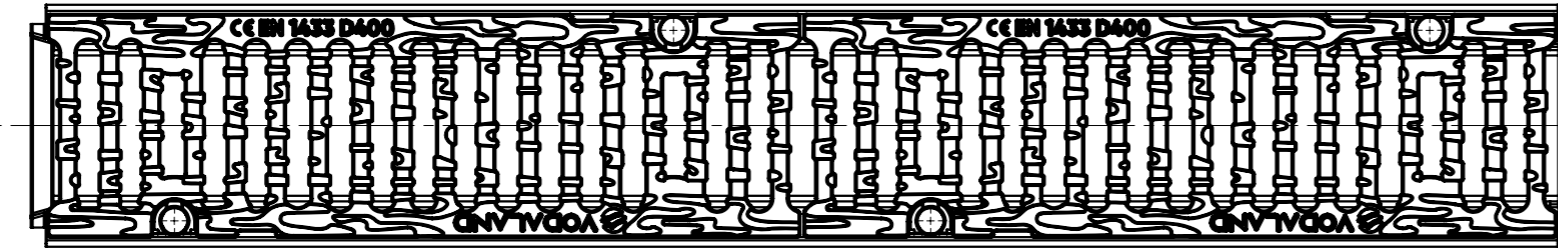
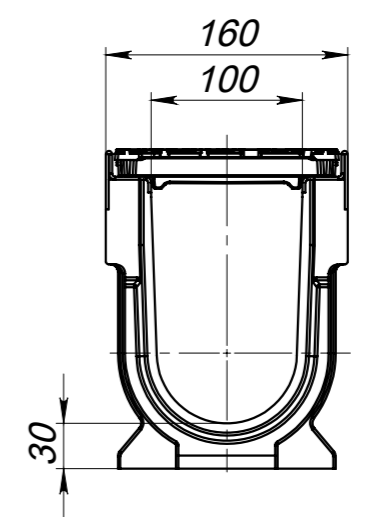
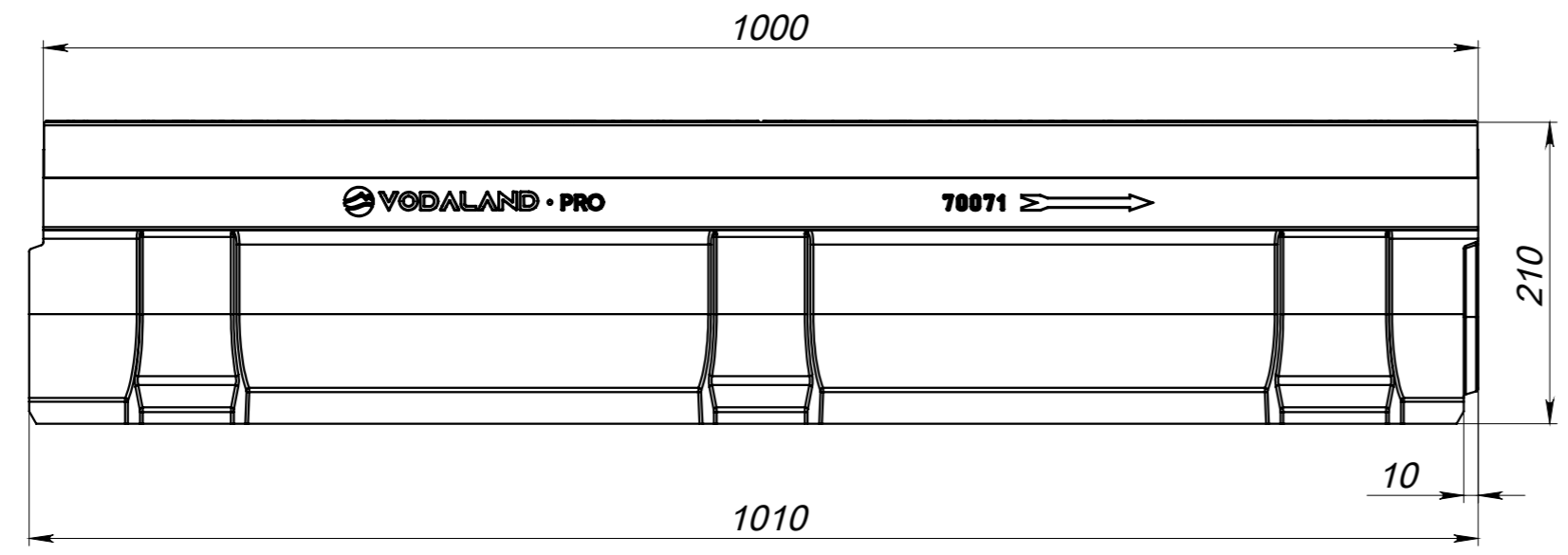


8 7 6 5 4 3 2 1

F
E
D
C
B
A



Допустиме відхилення фактичної маси від номінальної може становити до 8%

| | | | | | | | | | |
|---------------------------------|----------------|-----------|------|---------------------------------|--|---------------------------|--|--------------------------------------------------------------------------------------------------------------|--|
| РОЗМІРИ ВКАЗАНО В МІЛІМЕТРАХ | | ПОКРИТТЯ: | | ГОСТРІ КРОМКИ ТА КРАЇ ПРИТУПИТИ | | НЕ МАСШТАБУВАТИ КРЕСЛЕННЯ | | ВЕРСІЯ | |
| ДОПУСКИ: ЛІНІЙНІ: КУТОВІ: | | | | | | | | НАЙМЕНУВАННЯ: Лоток водовідвідний полімербетонний Pro DN100 H210 з решіткою чавунною щілинною D400 | |
| | | | | | | | | | |
| ВИКОН. | КОЗАК М. | ПІДПИС | ДАТА | | | МАТЕРІАЛ: | | 070071334/210 | |
| ПЕРЕВ. | КИСЕЛИЦЯ В. | | | | | Полімербетон, Чавун | | | |
| Т.КОНТ. | ХАМУЛА Н. | | | | | МАСА: 30.71 кг | | МАСШТАБ: 1:5 | |
| Н.КОНТ. | ХАРАМБУРА О. | | | | | | | ЛИСТ 1 з 1 | |
| ЗАТВЕР. | МАЛИНОВСЬКИЙ І | | | | | | | | |

8 7 6 5 4 3 2 1