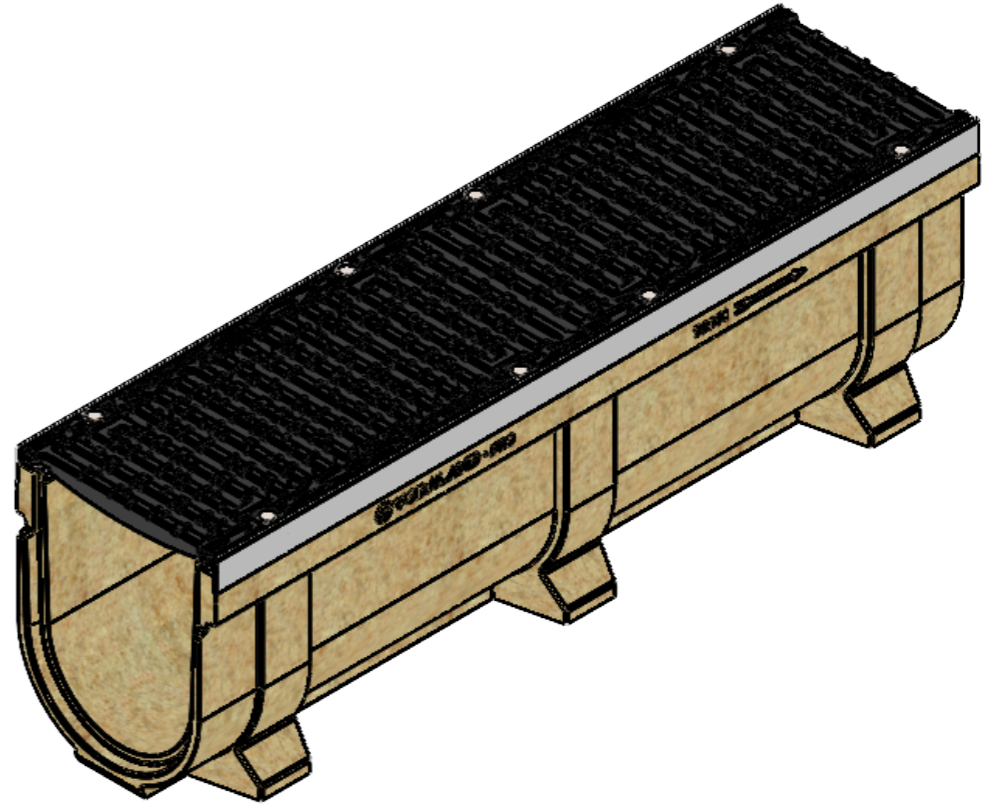
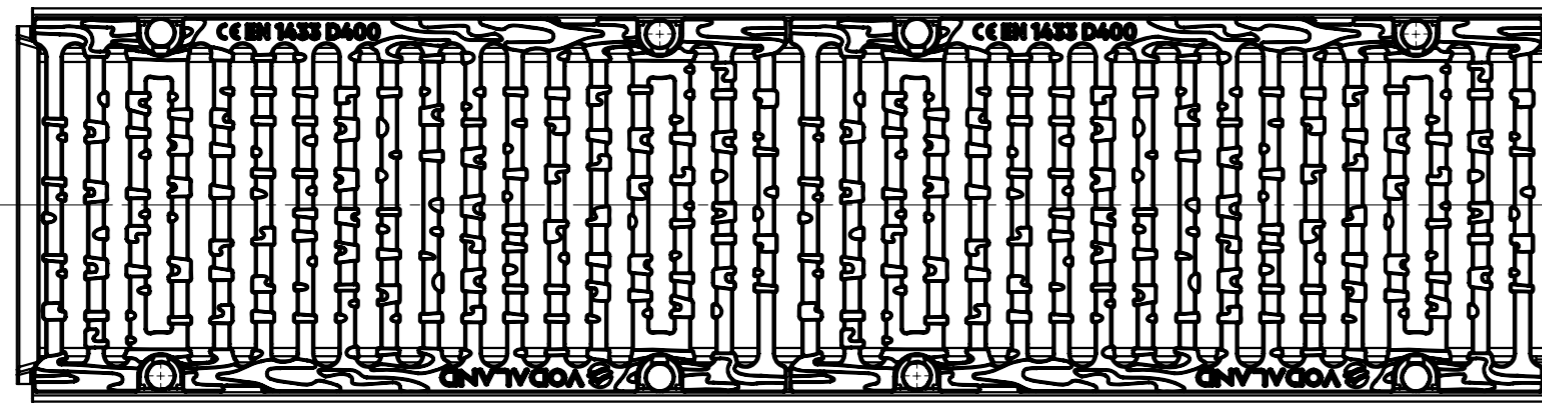
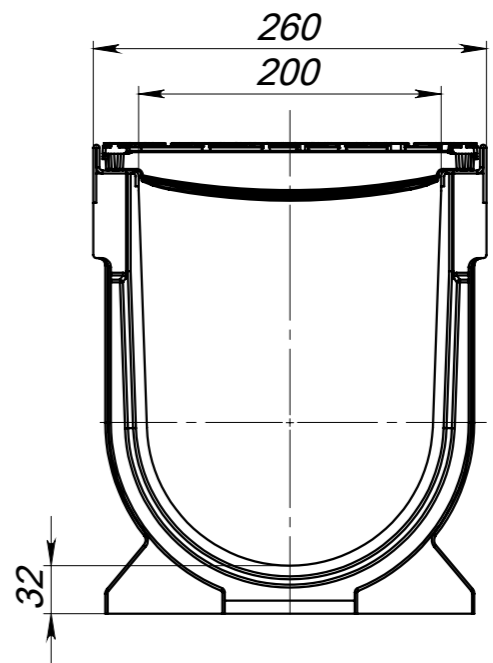
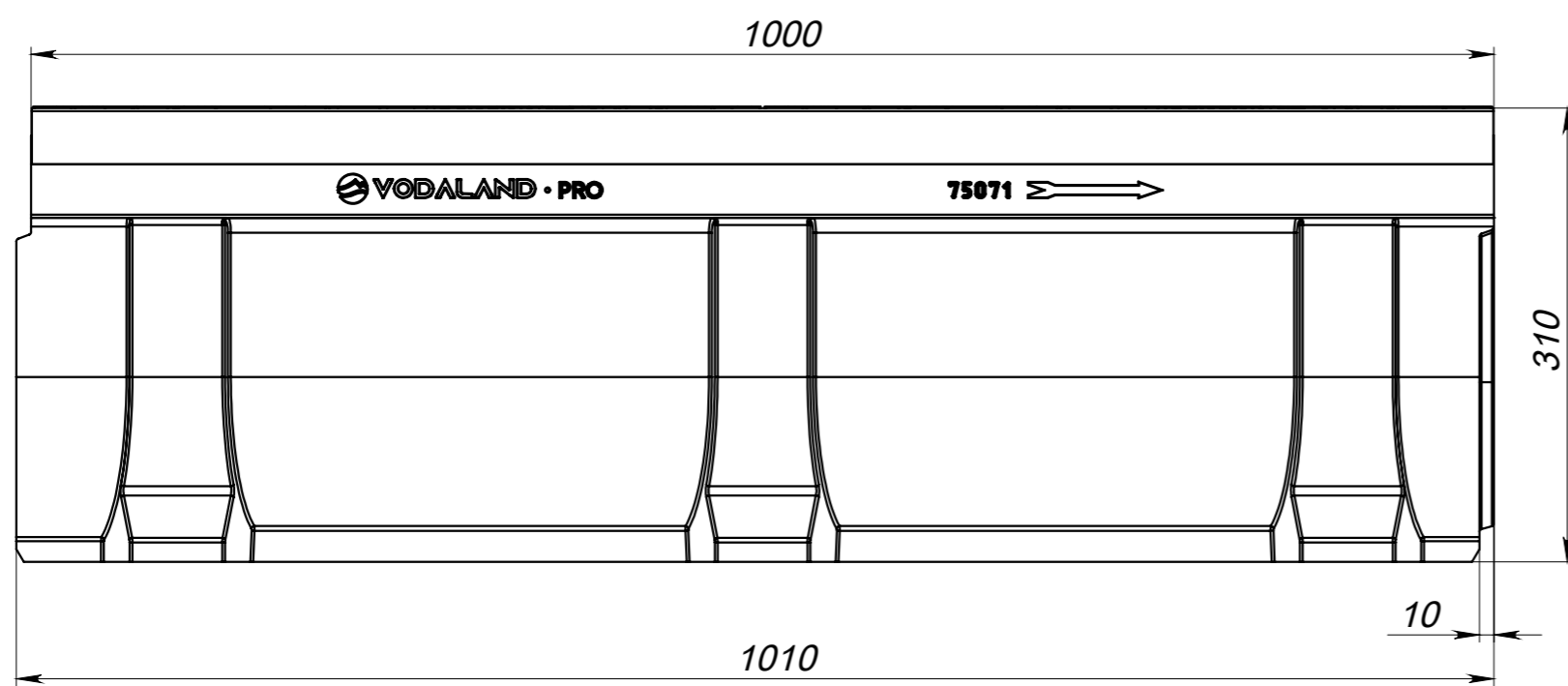


8 7 6 5 4 3 2 1

F
E
D
C
B
A



Допустиме відхилення фактичної маси від номінальної може становити до 8%

РОЗМІРИ ВКАЗАНО В МІЛІМЕТРАХ		ПОКРИТТЯ:		ГОСТРІ КРОМКИ ТА КРАЇ ПРИТУПИТИ		НЕ МАСШТАБУВАТИ КРЕСЛЕННЯ		ВЕРСІЯ	
ДОПУСКИ: ISO 2768 - C								НАЙМЕНУВАННЯ: Лоток водовідвідний полімербетонний Pro DN200 H310 з решіткою чавунною щільною D400	
ЛІНІЙНІ:									
КУТОВІ:								АРТИКУЛ: 075071334/310	
ВІДП. ЗА	ПРИЗВИЩЕ	ПІДПИС	ДАТА			МАТЕРІАЛ: Полімербетон, Чавун			
ВИКОН.	Козак М.		27.09.22			МАСА: 52.40 кг		ЛІСТ 1 з 1	
ПЕРЕВ.	Киселиця В.								
Т.КОНТ.	Хамула Н.								
Н.КОНТ.	Харамбура О.								
ЗАТВЕР.	Малиновський І								

8 7 6 5 4 3 2 1