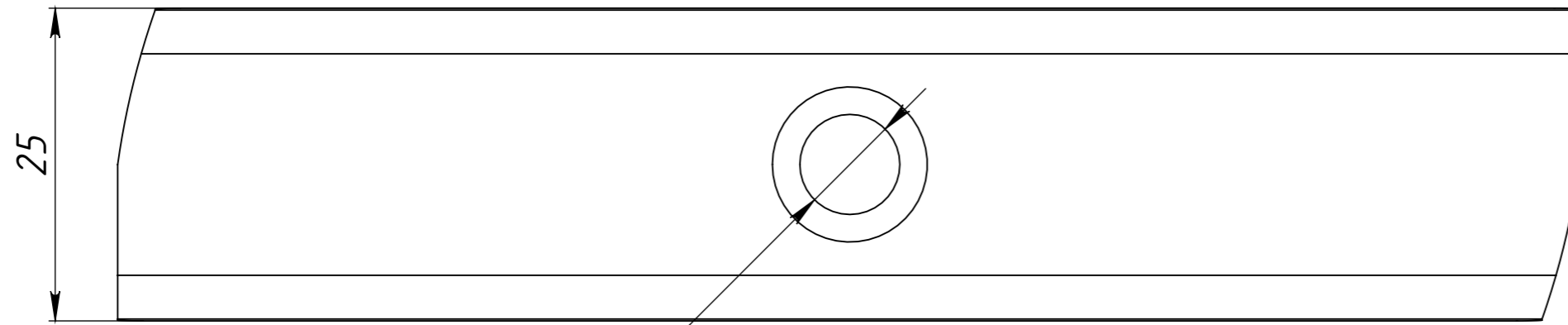
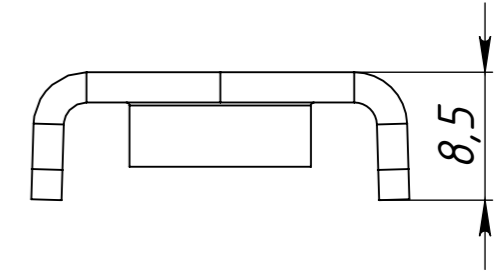
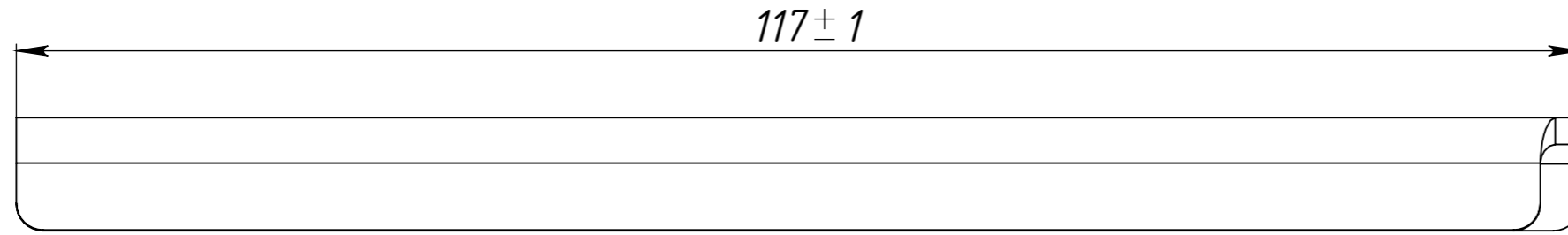
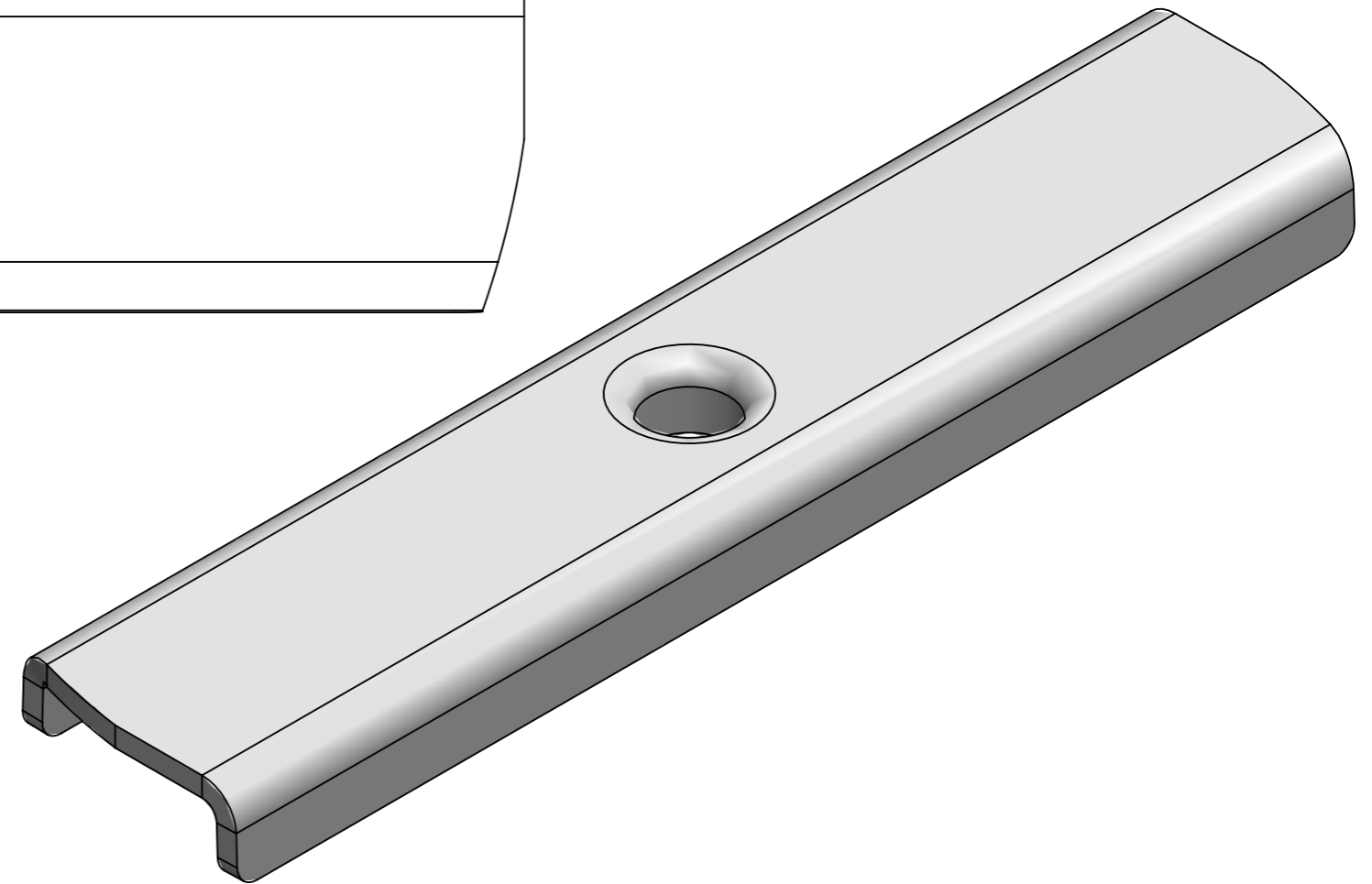


КЛВ-10.03.01-0С



M8



Перв. примен.

Справ. №


Подп. и дата

Инв. № дудл.

Взаминв.

Подп. и дата

Инв. № подл.

					КЛВ-10.03.01-0С			Арт. 6800-М-С
Изм	Лист	№ документа	Подп.	Дата	Кріплення	Лит.	Масса	Масштаб
Разраб.		Качановський М.		16.12.2020			64.91	2:1
Проб.		Денисова Н.						
Т. контр		Срибный В.				Лист 1	Листов 1	
Н. контр		Климович Я.			Сталь оц.			
Утв.		Волощук С.						