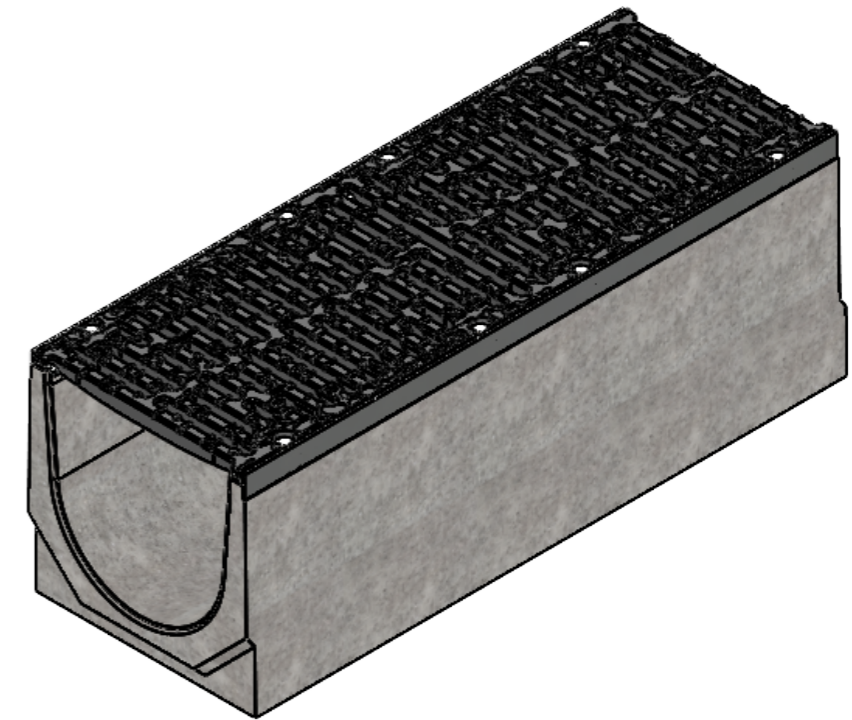


Лоток з решіткою щілинною E600

Лоток з вертикальним випуском 200 та решіткою щілинною E600



Артикул	H/h, мм	Маса кг
04707155/410	410	175,8
04707155/405	405	175,1
04707155/400	400	174,4
04707155/395	395	173,7
04707155/390	390	173,0
04707155/385	385	172,3
04707155/380	380	171,6
04707155/375	375	170,9
04707155/370	370	170,2
04707155/365	365	169,5
04707155/360	360	168,8
04707155/355	355	168,1
04707155/350	350	167,4
04707155/345	345	166,7
04707155/340	340	166,0
04707155/335	335	165,3
04707155/330	330	164,6
04707155/325	325	163,9
04707155/320	320	163,2
04707155/315	315	162,5
04707155/310	310	161,8
04707155/305	305	161,1
04707155/300	300	160,4
04707155/295	295	159,7
04707155/290	290	159,0
04707155/285	285	158,3
04707155/280	280	157,6
04707155/275	275	156,9
04707155/270	270	156,2
04707155/265	265	155,5
04707155/260	260	154,8

Артикул	H/h, мм	Маса кг
04707155/410-405	410/405	175,4
04707155/405-400	405/400	174,7
04707155/400-395	400/395	174,0
04707155/395-390	395/390	173,0
04707155/390-385	390/385	172,6
04707155/385-380	385/380	171,9
04707155/380-375	380/375	171,2
04707155/375-370	375/370	170,5
04707155/370-365	370/365	169,8
04707155/365-360	365/360	169,1
04707155/360-355	360/355	168,4
04707155/355-350	355/350	167,7
04707155/350-345	350/345	167,0
04707155/345-340	345/340	166,3
04707155/340-335	340/335	165,6
04707155/335-330	335/330	164,9
04707155/330-325	330/325	164,2
04707155/325-320	325/320	163,5
04707155/320-315	320/315	162,8
04707155/315-310	315/310	162,1
04707155/310-305	310/305	161,4
04707155/305-300	305/300	160,7
04707155/300-295	300/295	160,0
04707155/295-290	295/290	159,3
04707155/290-285	290/285	158,6
04707155/285-280	285/280	157,9
04707155/280-275	280/275	157,2
04707155/275-270	275/270	156,5
04707155/270-265	270/265	155,8
04707155/265-260	265/260	155,1

Артикул	H/h, мм	Маса кг
0470715509/410	410	170,5
0470715509/405	405	169,8
0470715509/400	400	169,1
0470715509/395	395	168,7
0470715509/390	390	167,7
0470715509/385	385	167,0
0470715509/380	380	166,3
0470715509/375	375	165,6
0470715509/370	370	164,9
0470715509/365	365	164,2
0470715509/360	360	163,5
0470715509/355	355	162,8
0470715509/350	350	162,1
0470715509/345	345	161,4
0470715509/340	340	160,7
0470715509/335	335	160,0
0470715509/330	330	159,3
0470715509/325	325	158,5
0470715509/320	320	157,8
0470715509/315	315	157,1
0470715509/310	310	156,4
0470715509/305	305	155,7
0470715509/300	300	155,0
0470715509/295	295	154,3
0470715509/290	290	153,6
0470715509/285	285	152,9
0470715509/280	280	152,3
0470715509/275	275	151,6
0470715509/270	270	150,9
0470715509/265	265	150,2
0470715509/260	260	149,5

Артикул	H/h, мм	Маса кг
0470715509/410-405	410/405	170,2
0470715509/405-400	405/400	169,5
0470715509/400-395	400/395	168,8
0470715509/395-390	395/390	168,1
0470715509/390-385	390/385	167,4
0470715509/385-380	385/380	166,7
0470715509/380-375	380/375	166,0
0470715509/375-370	375/370	165,3
0470715509/370-365	370/365	164,6
0470715509/365-360	365/360	163,9
0470715509/360-355	360/355	163,2
0470715509/355-350	355/350	162,5
0470715509/350-345	350/345	161,8
0470715509/345-340	345/340	161,1
0470715509/340-335	340/335	160,4
0470715509/335-330	335/330	159,7
0470715509/330-325	330/325	159,0
0470715509/325-320	325/320	158,3
0470715509/320-315	320/315	157,6
0470715509/315-310	315/310	156,9
0470715509/310-305	310/305	156,2
0470715509/305-300	305/300	155,5
0470715509/300-295	300/295	154,8
0470715509/295-290	295/290	154,1
0470715509/290-285	290/285	153,4
0470715509/285-280	285/280	152,7
0470715509/280-275	280/275	152,0
0470715509/275-270	275/270	151,3
0470715509/270-265	270/265	150,6
0470715509/265-260	265/260	149,9

Допустиме відхилення фактичної маси від номінальної може становити до 8%

РОЗМІРИ ВКАЗАНО В МІЛІМЕТРАХ		ПОКРИТТЯ:		ГОСТРІ КРОМКИ ТА КРАЇ ПРИТУПИТИ		НЕ МАСШТАБУВАТИ КРЕСЛЕННЯ		ВЕРСІЯ	
ДОПУСКИ: ISO 2768 - CISO 2768 - C									
ЛІНІЙНІ:									
КУТОВІ:									
В.КОН.	Олендер	ПІДПИС	ДАТА	08.09.23	НАЙМЕНУВАННЯ: Лоток водовідвідний бетонний Pro DN300 H260-410 з решіткою чавунною щілинною E600				
ПЕРЕВ.	Киселиця								
Т.КОНТ.									
Н.КОНТ.									
ЗАТВЕР.	Малиновський	МАТЕРІАЛ:		Бетон, Чавун		АРТИКУЛ:		A3	
		МАСА: кг				МАСШТАБ: 1:9		ЛИСТ 1 з 1	