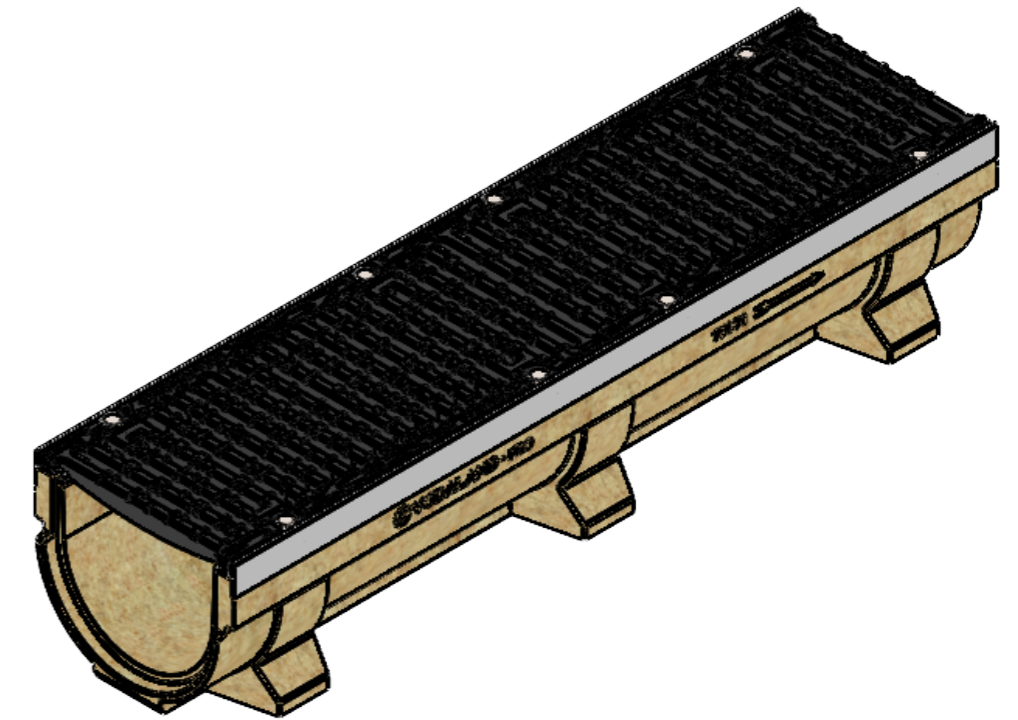
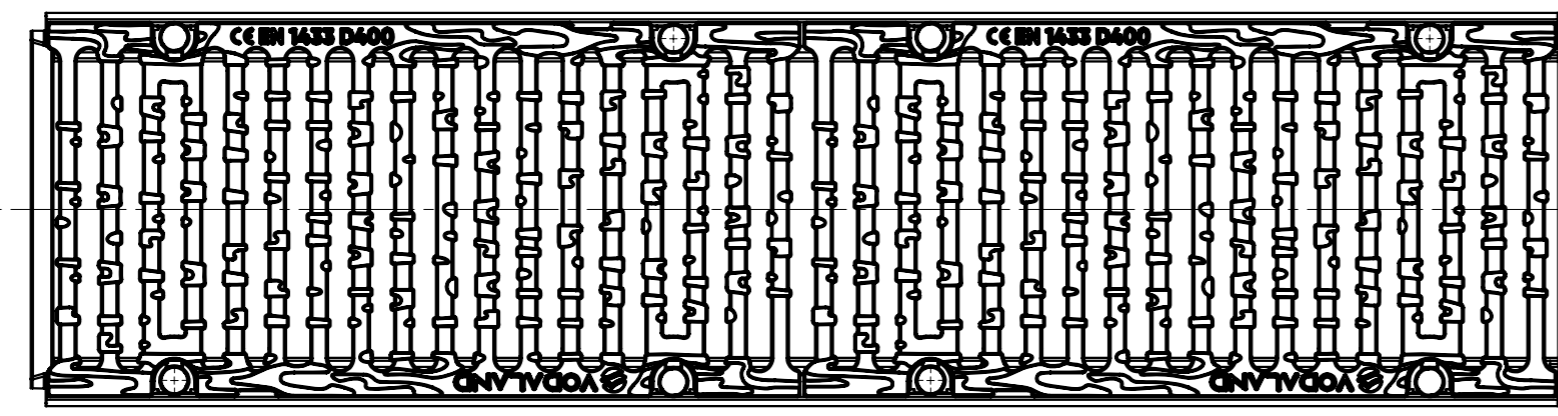
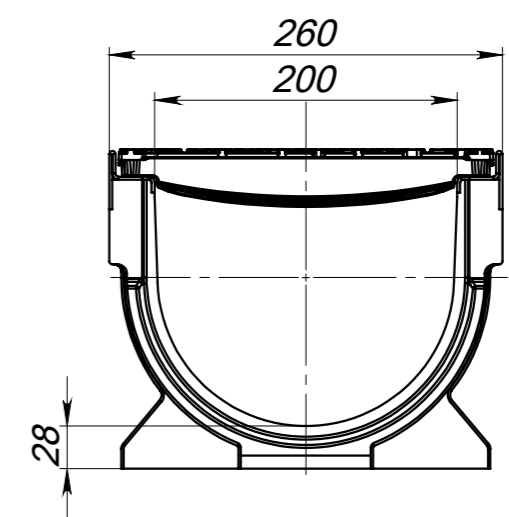
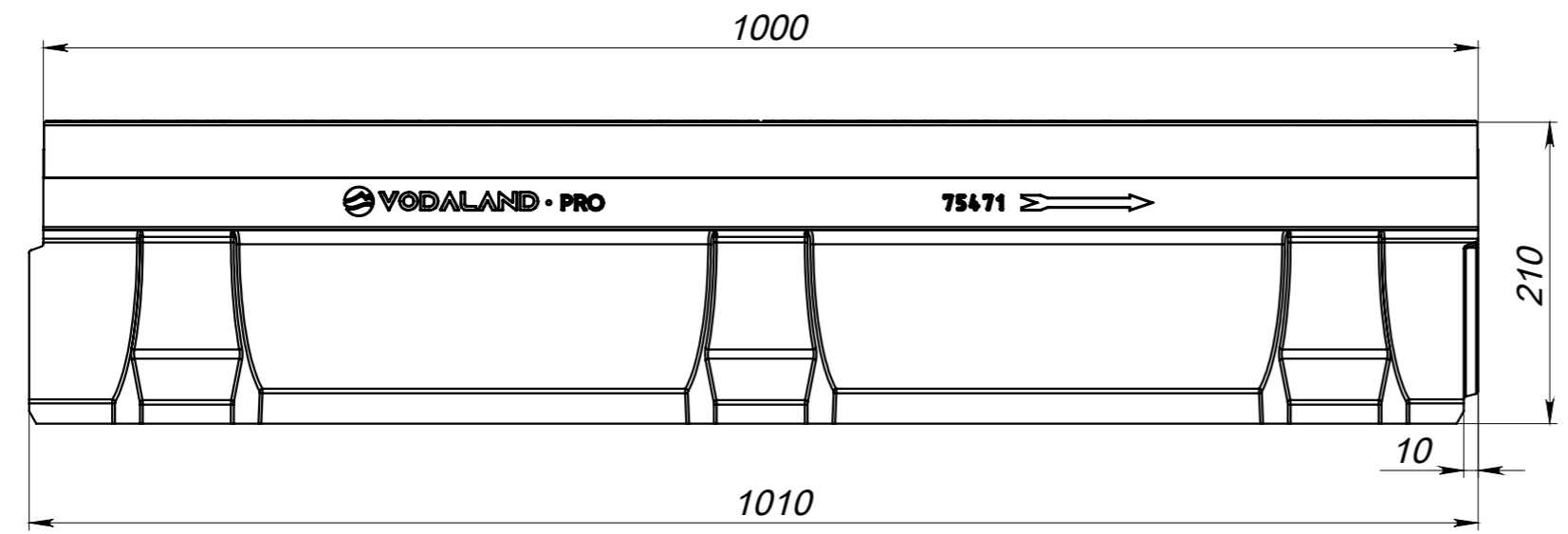


8 7 6 5 4 3 2 1

F
E
D
C
B
A



Допустиме відхилення фактичної маси від номінальної може становити до 8%

РОЗМІРИ ВКАЗАНО В МІЛІМЕТРАХ		ПОКРИТТЯ:		ГОСТРІ КРОМКИ ТА КРАЇ ПРИТУПИТИ		НЕ МАСШТАБУВАТИ КРЕСЛЕННЯ		ВЕРСІЯ	
ДОПУСКИ: ISO 2768 - C								НАЙМЕНУВАННЯ: Лоток водовідвідний полімербетонний Pro DN200 H210 з решіткою чавунною щілинною D400	
ЛІНІЙНИ:									
КУТОВІ:								075071334/210	
ВИКОН.	КОЗАК М.	ПІДПИС	ДАТА	МАТЕРІАЛ:		МАСА:		МАСШТАБ:	
ПЕРЕВ.	КИСЕЛИЦЯ В.		27.09.22	Полімербетон, Чавун		42.71 кг		1:5	
Т.КОНТ.	ХАМУЛА Н.							ЛИСТ 1 з 1	
Н.КОНТ.	ХАРАМБУРА О.								
ЗАТВЕР.	МАЛИНОВСЬКИЙ І								

8 7 6 5 4 3 2 1