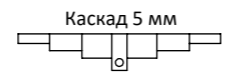
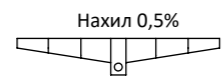
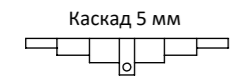


Лоток з решіткою E600

Лоток з вертикальним випуском 200 та решіткою E600

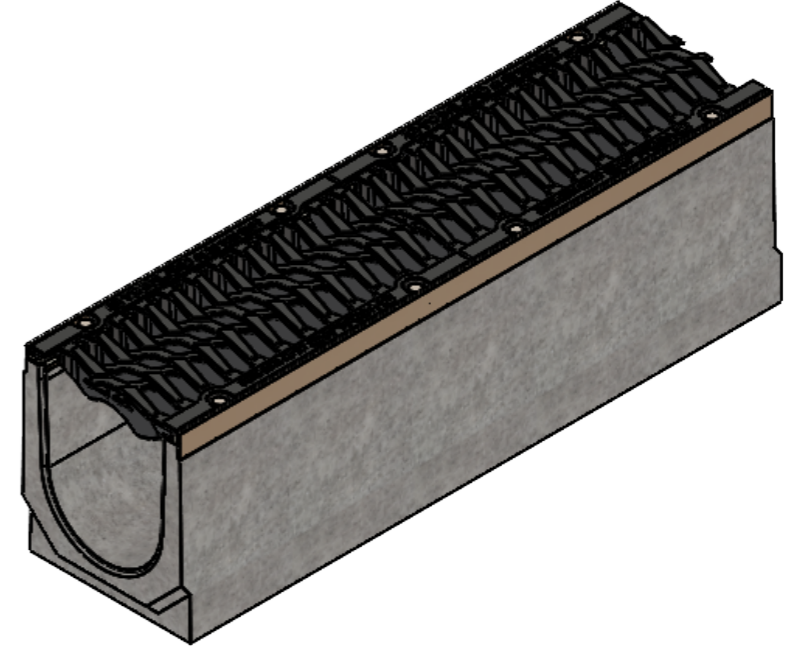


Артикул	H/h, мм	Маса кг
04507155/360	360	115,3
04507155/355	355	114,5
04507155/350	350	113,8
04507155/345	345	113,1
04507155/340	340	112,4
04507155/335	335	111,7
04507155/330	330	110,9
04507155/325	325	110,2
04507155/320	320	109,5
04507155/315	315	108,8
04507155/310	310	108,1
04507155/305	305	107,3
04507155/300	300	106,6
04507155/295	295	105,9
04507155/290	290	105,2
04507155/285	285	104,5
04507155/280	280	103,7
04507155/275	275	103,0
04507155/270	270	102,3
04507155/265	265	101,6
04507155/260	260	100,9
04507155/255	255	100,1
04507155/250	250	99,4
04507155/245	245	98,7
04507155/240	240	98,0
04507155/235	235	97,3
04507155/230	230	96,5
04507155/225	225	95,8
04507155/220	220	95,1
04507155/215	215	94,4
04507155/210	210	93,7
04507155/205	205	92,9
04507155/200	200	92,2

Артикул	H/h, мм	Маса кг
04507155/360-355	360/355	114,9
04507155/355-350	355/350	114,2
04507155/350-345	350/345	113,4
04507155/345-340	345/340	112,7
04507155/340-335	340/335	112,0
04507155/335-330	335/330	111,3
04507155/330-325	330/325	110,6
04507155/325-320	325/320	109,8
04507155/320-315	320/315	109,1
04507155/315-310	315/310	108,4
04507155/310-305	310/305	107,7
04507155/305-300	305/300	107,0
04507155/300-295	300/295	106,2
04507155/295-290	295/290	105,5
04507155/290-285	290/285	104,8
04507155/285-280	285/280	104,1
04507155/280-275	280/275	103,4
04507155/275-270	275/270	102,6
04507155/270-265	270/265	101,9
04507155/265-260	265/260	101,2
04507155/260-255	260/255	100,5
04507155/255-250	255/250	99,8
04507155/250-245	250/245	99,0
04507155/245-240	245/240	98,3
04507155/240-235	240/235	97,6
04507155/235-230	235/230	96,9
04507155/230-225	230/225	96,2
04507155/225-220	225/220	95,4
04507155/220-215	220/215	94,7
04507155/215-210	215/210	94,0
04507155/210-205	210/205	93,3
04507155/205-200	205/200	92,6

Артикул	H/h, мм	Маса кг
0450715509/360	360	110,2
0450715509/355	355	109,5
0450715509/350	350	108,8
0450715509/345	345	108,1
0450715509/340	340	107,3
0450715509/335	335	106,6
0450715509/330	330	105,9
0450715509/325	325	105,2
0450715509/320	320	104,5
0450715509/315	315	103,7
0450715509/310	310	103,0
0450715509/305	305	102,3
0450715509/300	300	101,6
0450715509/295	295	100,9
0450715509/290	290	100,1
0450715509/285	285	99,4
0450715509/280	280	98,7
0450715509/275	275	98,0
0450715509/270	270	97,3
0450715509/265	265	96,5
0450715509/260	260	95,8
0450715509/255	255	95,1
0450715509/250	250	94,4
0450715509/245	245	93,7
0450715509/240	240	92,9
0450715509/235	235	92,2
0450715509/230	230	91,5
0450715509/225	225	90,8
0450715509/220	220	90,1
0450715509/215	215	89,3
0450715509/210	210	88,6
0450715509/205	205	87,9
0450715509/200	200	87,2

Артикул	H/h, мм	Маса кг
0450715509/360-355	360/355	109,8
0450715509/355-350	355/350	109,1
0450715509/350-345	350/345	108,4
0450715509/345-340	345/340	107,7
0450715509/340-335	340/335	107,0
0450715509/335-330	335/330	106,2
0450715509/330-325	330/325	105,5
0450715509/325-320	325/320	104,8
0450715509/320-315	320/315	104,1
0450715509/315-310	315/310	103,4
0450715509/310-305	310/305	102,6
0450715509/305-300	305/300	101,9
0450715509/300-295	300/295	101,2
0450715509/295-290	295/290	100,5
0450715509/290-285	290/285	99,8
0450715509/285-280	285/280	99,0
0450715509/280-275	280/275	98,3
0450715509/275-270	275/270	97,6
0450715509/270-265	270/265	96,9
0450715509/265-260	265/260	96,2
0450715509/260-255	260/255	95,4
0450715509/255-250	255/250	94,7
0450715509/250-245	250/245	94,0
0450715509/245-240	245/240	93,3
0450715509/240-235	240/235	92,6
0450715509/235-230	235/230	91,8
0450715509/230-225	230/225	91,1
0450715509/225-220	225/220	90,4
0450715509/220-215	220/215	89,7
0450715509/215-210	215/210	89,0
0450715509/210-205	210/205	88,2
0450715509/205-200	205/200	87,5



Допустиме відхилення фактичної маси від номінальної може становити до 8%

РОЗМІРИ ВКАЗАНО В МІЛІМЕТРАХ		ПОКРИТТЯ:		ГОСТРІ КРОМКИ ТА КРАЇ ПРИТУПИТИ		НЕ МАСШТАБУВАТИ КРЕСЛЕННЯ		ВЕРСІЯ	
ДОПУСКИ: ISO 2768 - C ISO 2768 - C									
ЛІНІЙНІ:									
КУТОВІ:									
В.КОНТ.	Киселиця	ПІДПИС	ДАТА			НАЙМЕНУВАННЯ:			
П.КОНТ.	Харамбура		22.07.22			Лоток водовідвідний бетонний Pro DN200 H200-360 з решіткою чавунною щілинною E600			
Т.КОНТ.						АРТИКУЛ:		A3	
Н.КОНТ.				МАТЕРІАЛ:					
ЗАТВЕР.	Малиновський			Бетон, Чавун					
				МАСА: кг		МАСШТАБ: 1:7		ЛИСТ 1 з 1	