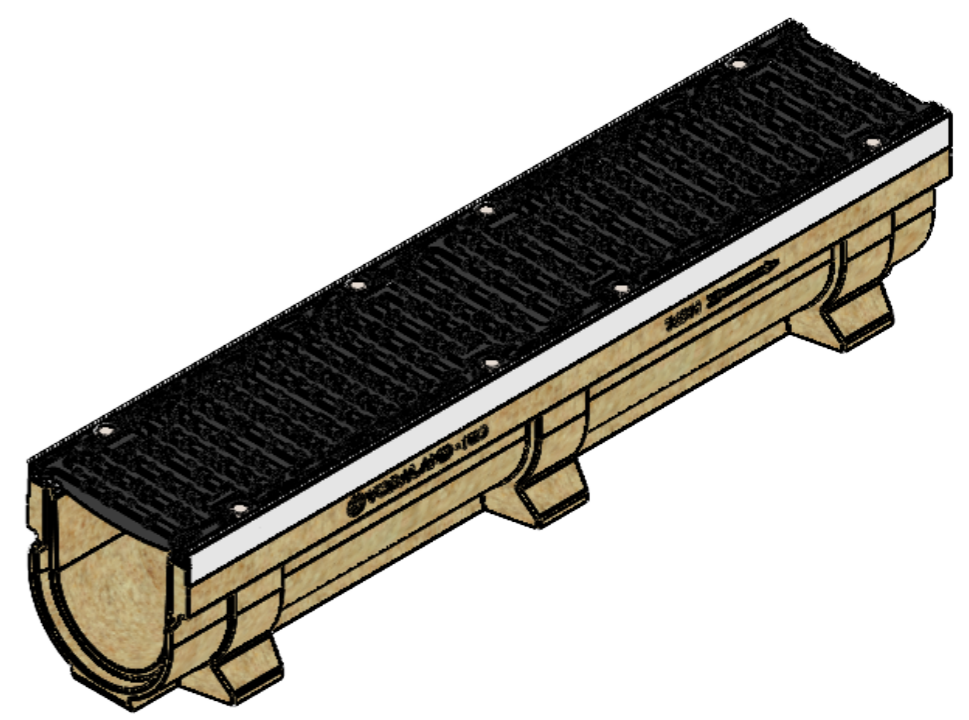
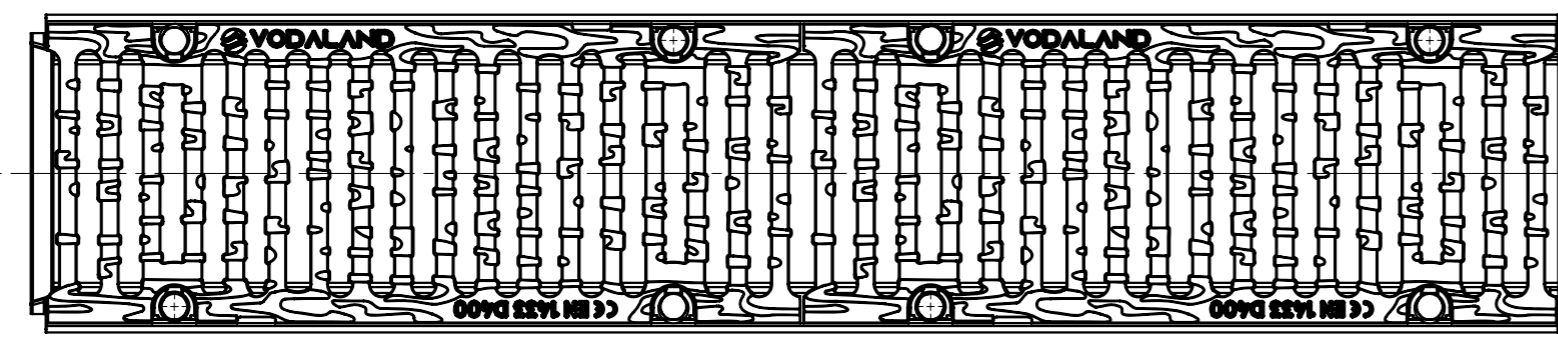
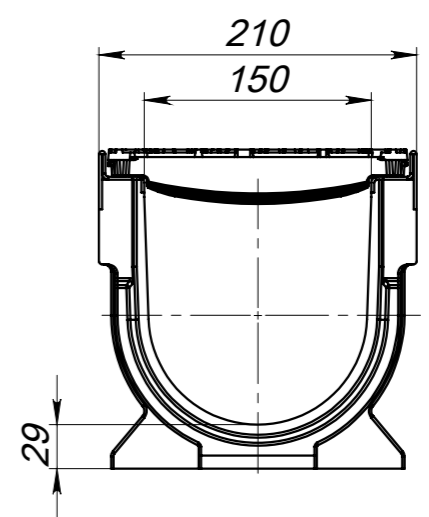
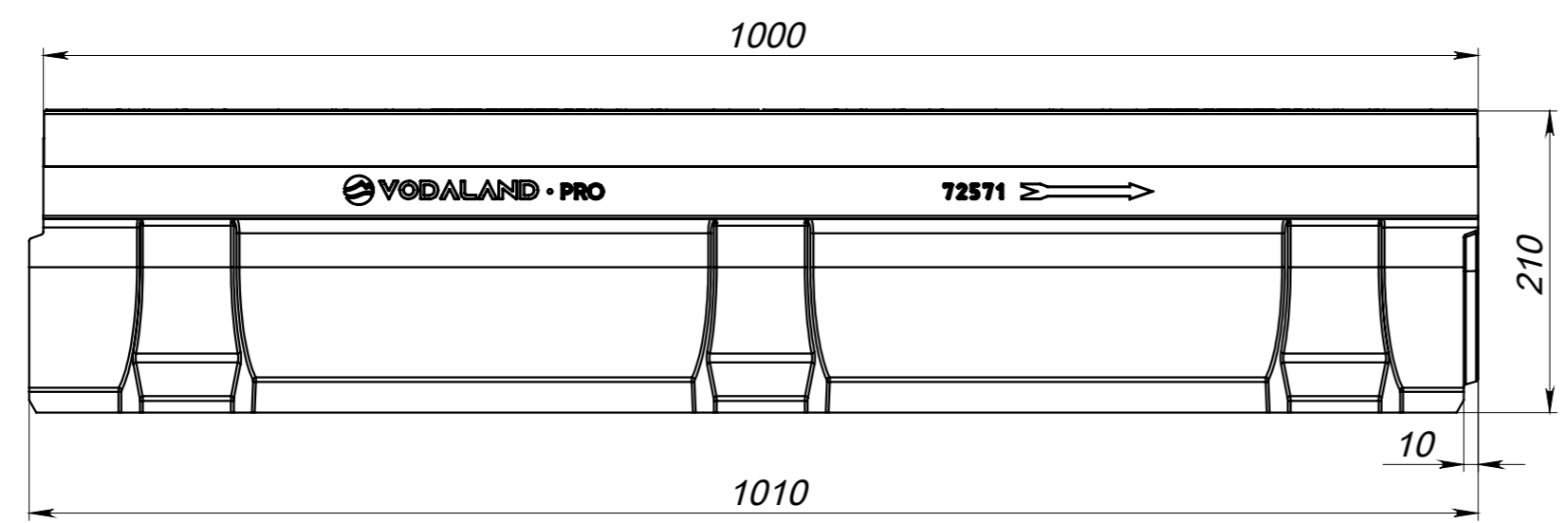


8 7 6 5 4 3 2 1

F
E
D
C
B
A



Допустиме відхилення фактичної маси від номінальної може становити до 8%

РОЗМІРИ ВКАЗАНО В МІЛІМЕТРАХ		ПОКРИТТЯ:		ГОСТРІ КРОМКИ ТА КРАЇ ПРИТУПИТИ		НЕ МАСШТАБУВАТИ КРЕСЛЕННЯ		ВЕРСІЯ	
ДОПУСКИ: ISO 2768 - C									
ЛІНІЙНІ:								НАЙМЕНУВАННЯ:	
КУТОВІ:						Лоток водовідвідний			
						полімербетонний Pro DN150 H210			
						з решіткою чавунною щілинною			
						D400			
						АРТИКУЛ:		A3	
						072071334/210			
						МАСА: 36.88 кг		ЛІСТ 1 з 1	
						МАСШТАБ: 1:5			

8 7 6 5 4 3 2 1