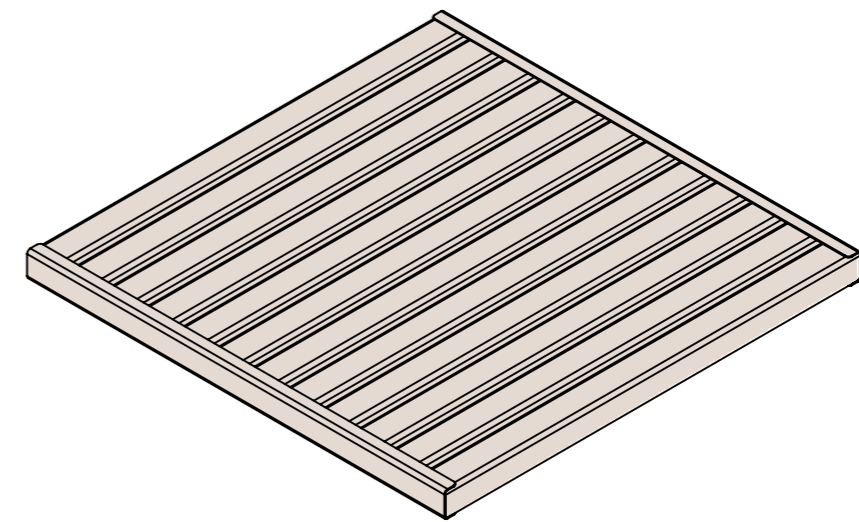
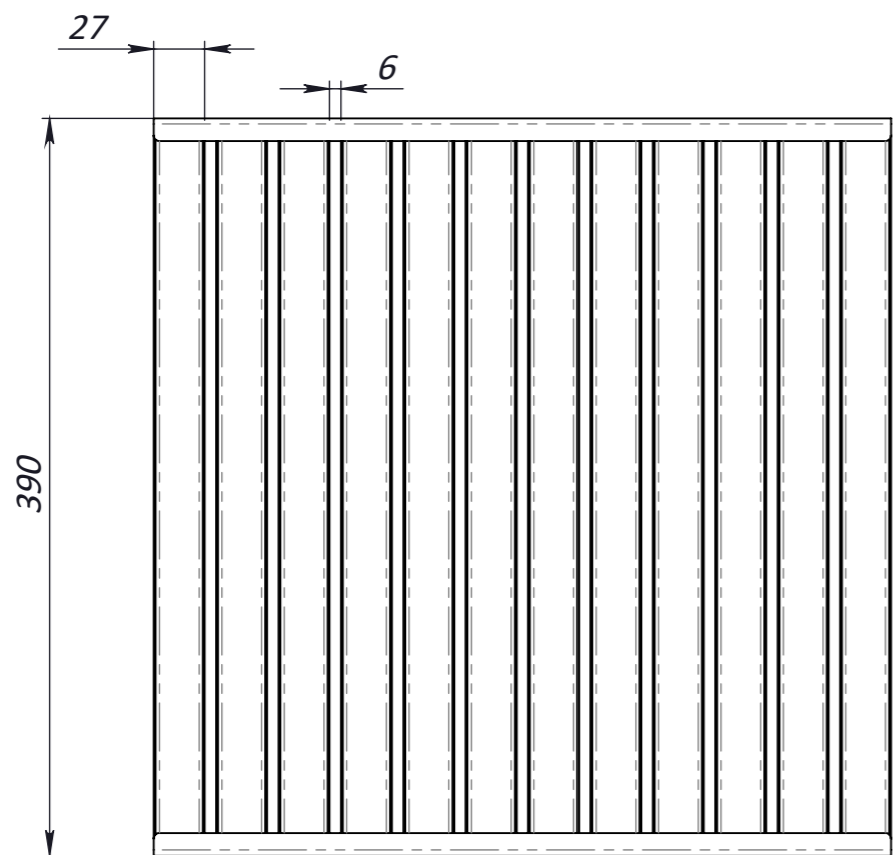



ВИД А
90°



← А

1. Розміри для довідок;
2. Невказані граничні відхилення розмірів $H14, h14, \pm \frac{IT14}{2}$;
3. Виробник залишає за собою право без повідомлення споживача вносити зміни в конструкцію виробів для поліпшення їх технологічних і експлуатаційних параметрів, що не вплине на якість та властивості виробу.

РОЗМІРИ ВКАЗАНО В МІЛІМЕТРАХ		ПОКРИТТЯ:		ГОСТРІ КРОМКИ ТА КРАЇ ПРИТУПИТИ		НЕ МАСШТАБУВАТИ КРЕСЛЕННЯ		ВЕРСІЯ	
ДОПУСКИ: ЛІНІЙНІ: КУТОВІ:		Пасивація							
		ПРИЗВИЩЕ		ПІДПИС		ДАТА		НАЙМЕНУВАННЯ:	
ВИКОН.		М.ЮМ				10.08.22		Решітка Base 400x400 з нержавіючої сталі HeelProof A15	
ПЕРЕВ.								Клас навантаження A15	
Т.КОНТ.								АРТИКУЛ:	
Н.КОНТ.								345018	
ЗАТВЕР.								A3	
						МАТЕРІАЛ:			
						AISI 304			
						МАСА: 2.75 кг		МАСШТАБ: 1:4	
								ЛИСТ 1 з 1	