

ЛВ-08.05-ПВ

Перв. примен.

Справ. №

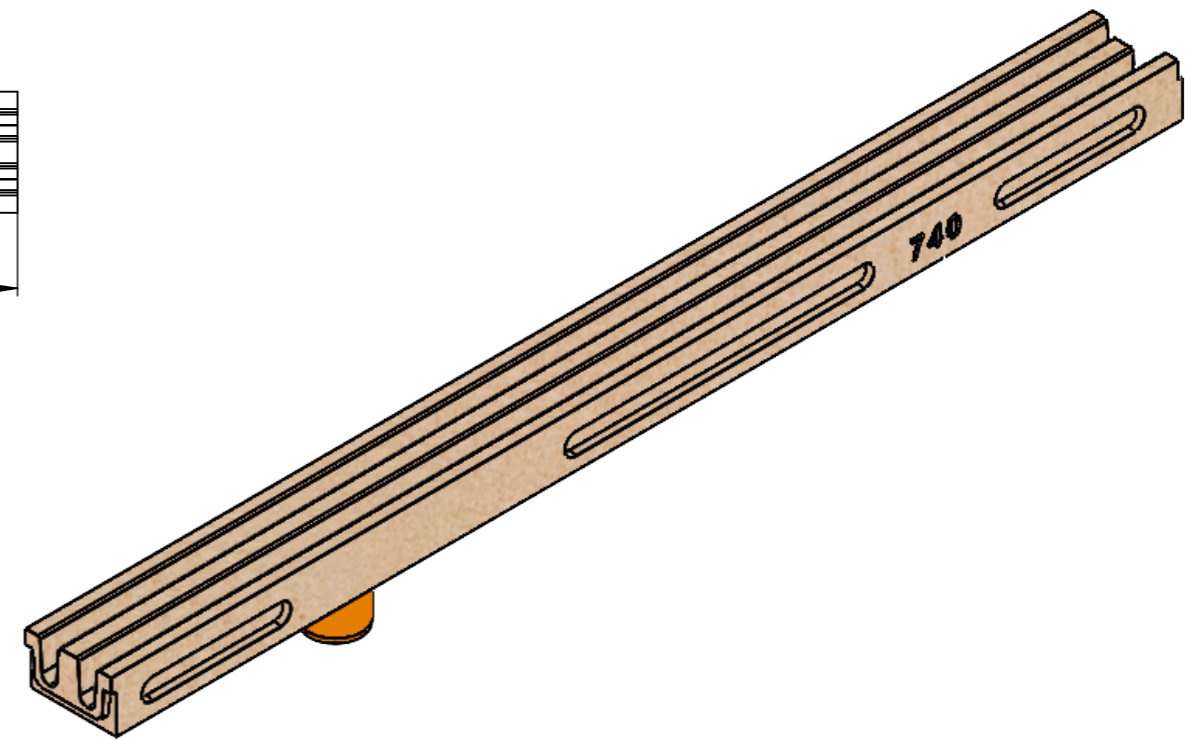
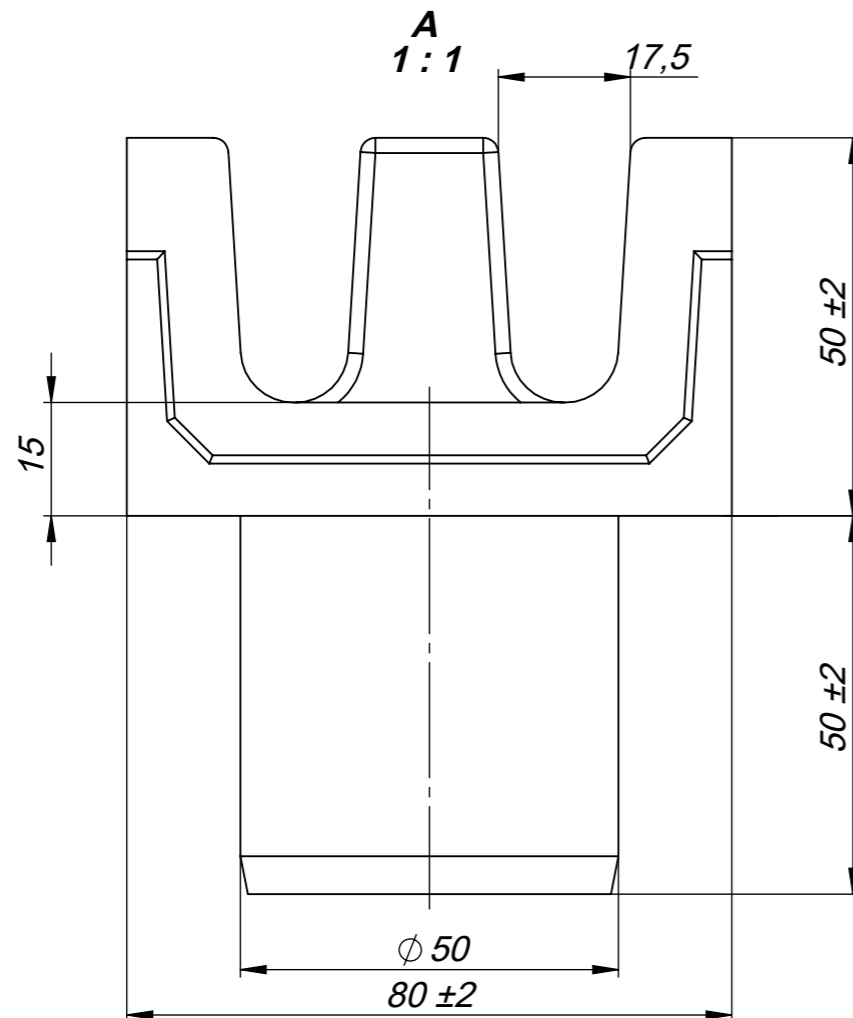
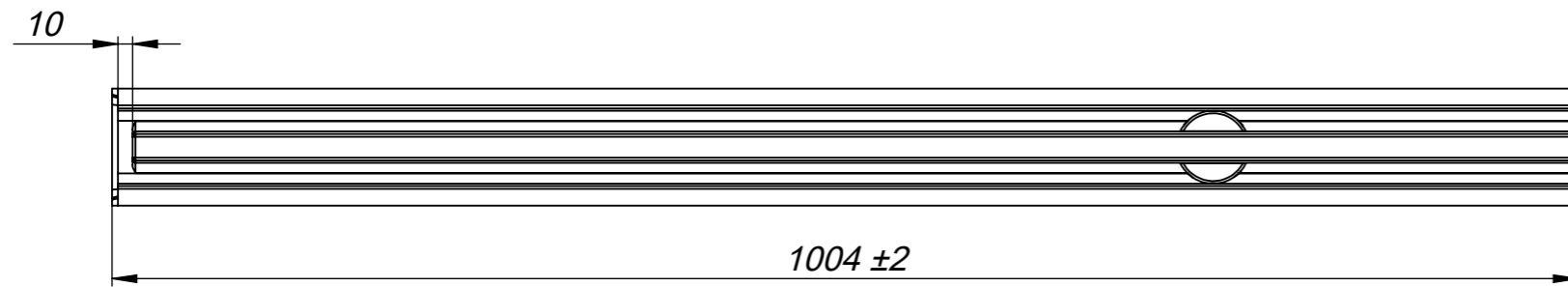
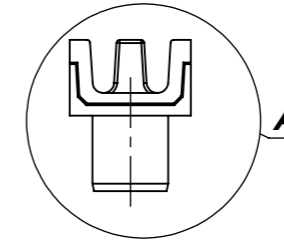
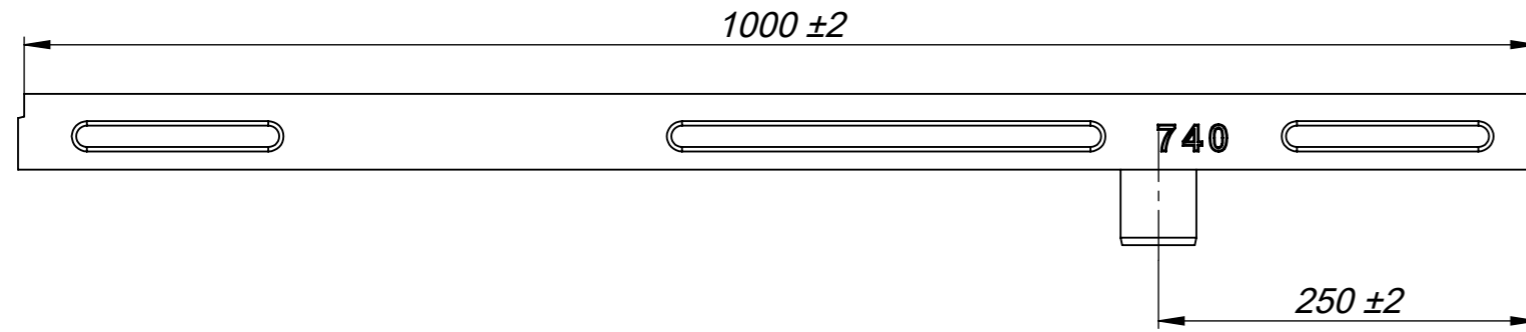
Подп. и дата

Изм. № дудл.

Взам инв.

Подп. и дата

Изм. № подл.



Допустимое отклонение фактической массы от номинальной может составлять до 8%

					ЛВ-08.05-ПВ			Арт.	74009	
Изм	Лист	№ документа	Подп.	Дата	Лоток CompoMax OpenSlot 80 с водоотводом Класс нагрузки C250			Лит.	Масса	Масштаб
Разраб.		Киселиця В.		09.08.21					6.05	1:5
Проб.		Харамбура О.						Лист 1	Листов 1	
Т. контр		Хамула Н.								
Н. контр					Полимербетон					
Утв.		Малиновский И.								