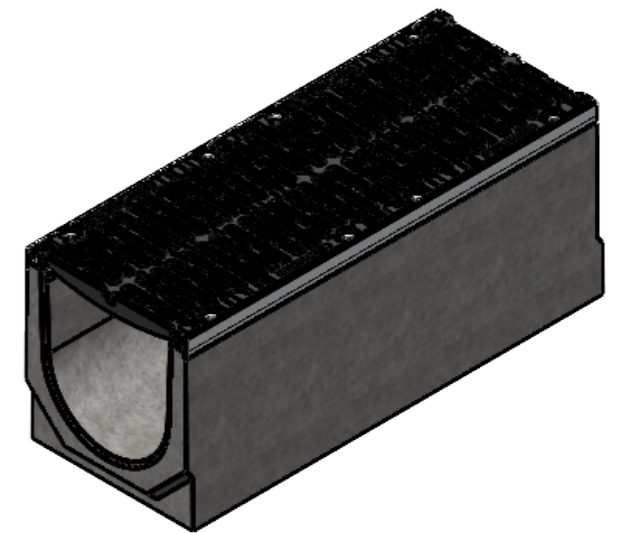
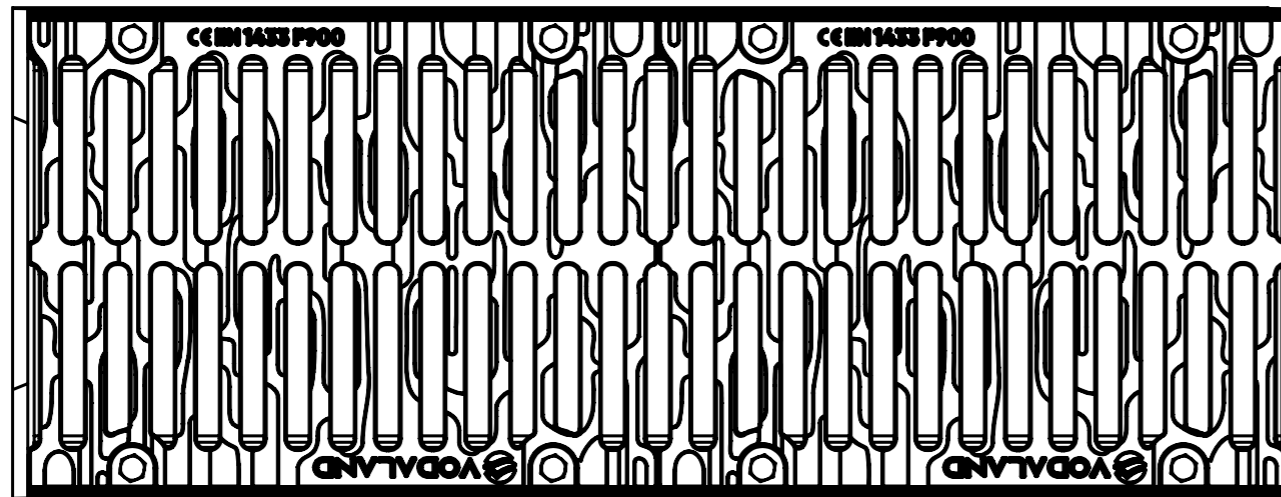
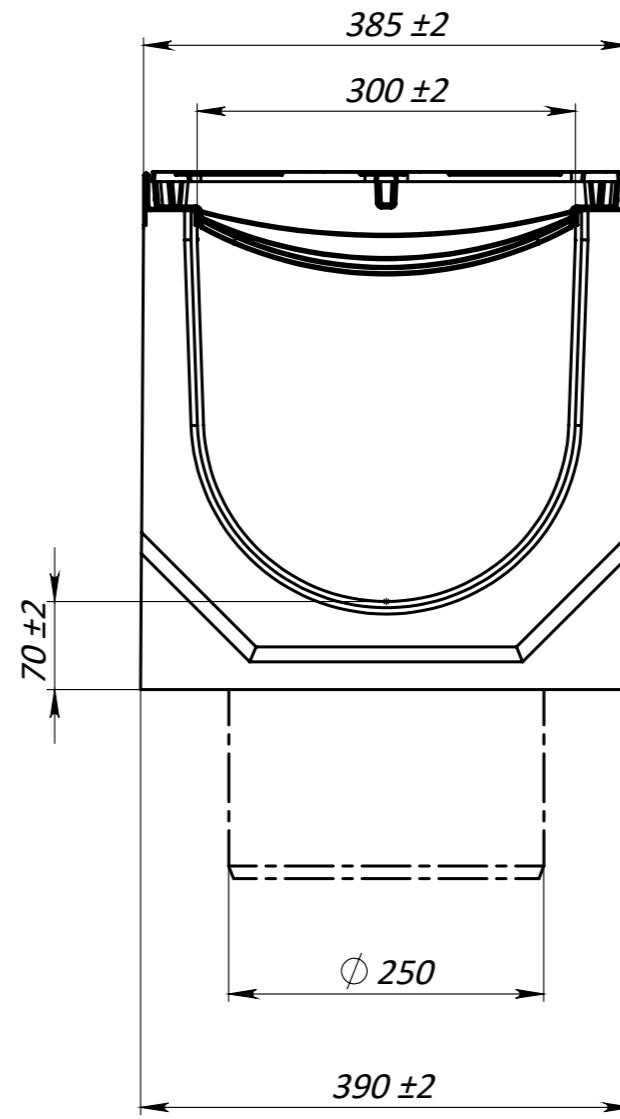
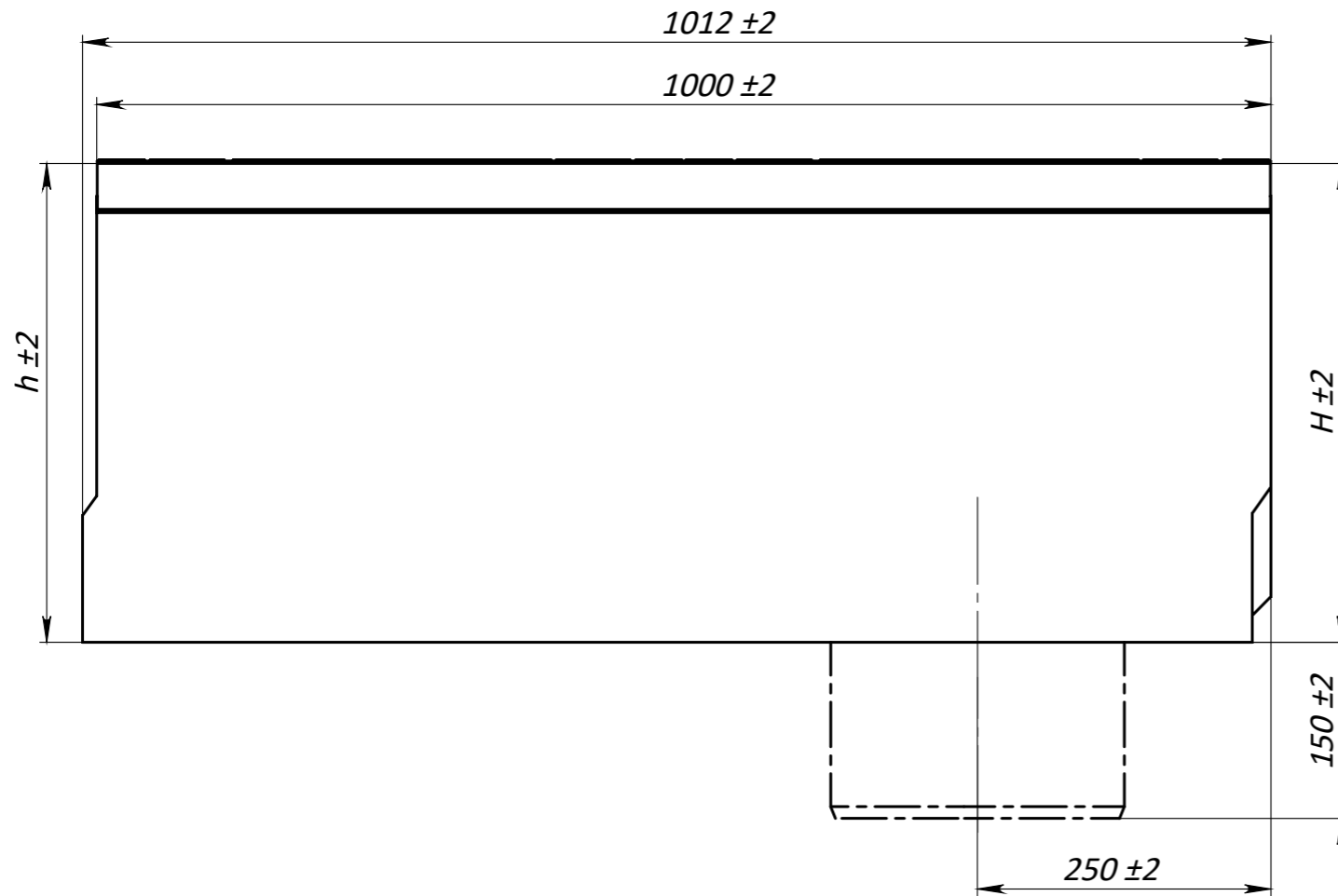


8 7 6 5 4 3 2 1

F
E
D
C
B
A



Допустиме відхилення фактичної маси від номінальної може становити до 8%

РОЗМІРИ ВКАЗАНО В МІЛІМЕТРАХ		ПОКРИТТЯ:		ГОСТРІ КРОМКИ ТА КРАЇ ПРИТУПИТИ		НЕ МАСШТАБУВАТИ КРЕСЛЕННЯ		ВЕРСІЯ	
ДОПУСКИ: ISO 2768 - C									
ЛІНІЙНІ:								НАЙМЕНУВАННЯ:	
КУТОВІ:						Лоток водовідвідний бетонний Mega DN300 H610-260 з решіткою чавунною щілинною F900			
В.КОН.	Кожух О.	ПІДПИС	ДАТА			АРТИКУЛ:		A3	
П.РЕВ.	Киселиця В.		04.10.2022						
Т.КОНТ.	Хамула Н.								
Н.КОНТ.	Харамбура О.			МАТЕРІАЛ:					
ЗАТВЕР.	Малиновський І			Бетон, чавун					
				МАСА: кг		МАСШТАБ: 1:6		ЛИСТ 1 з 2	

8 7 6 5 4 3 2 1

