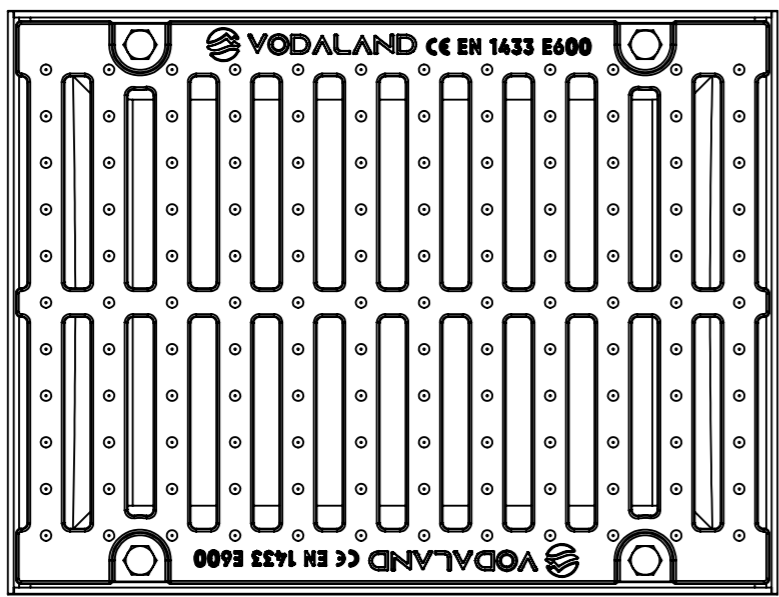
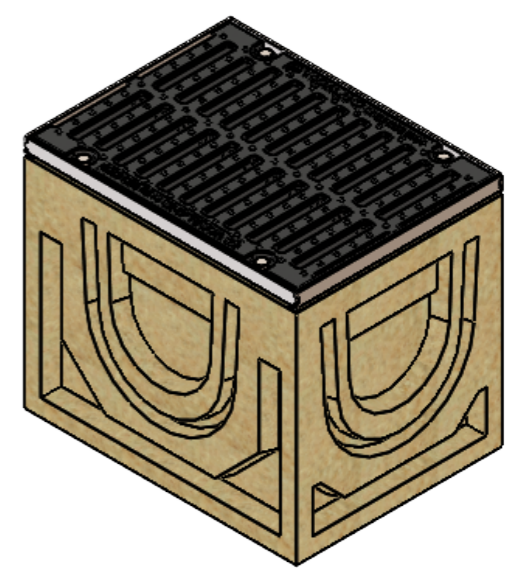
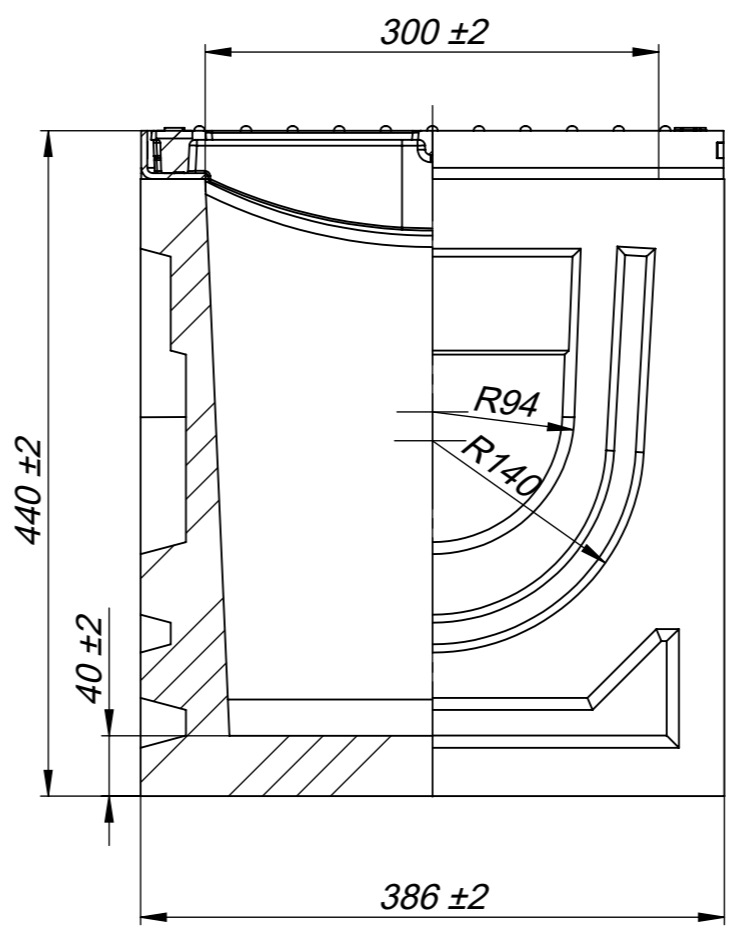
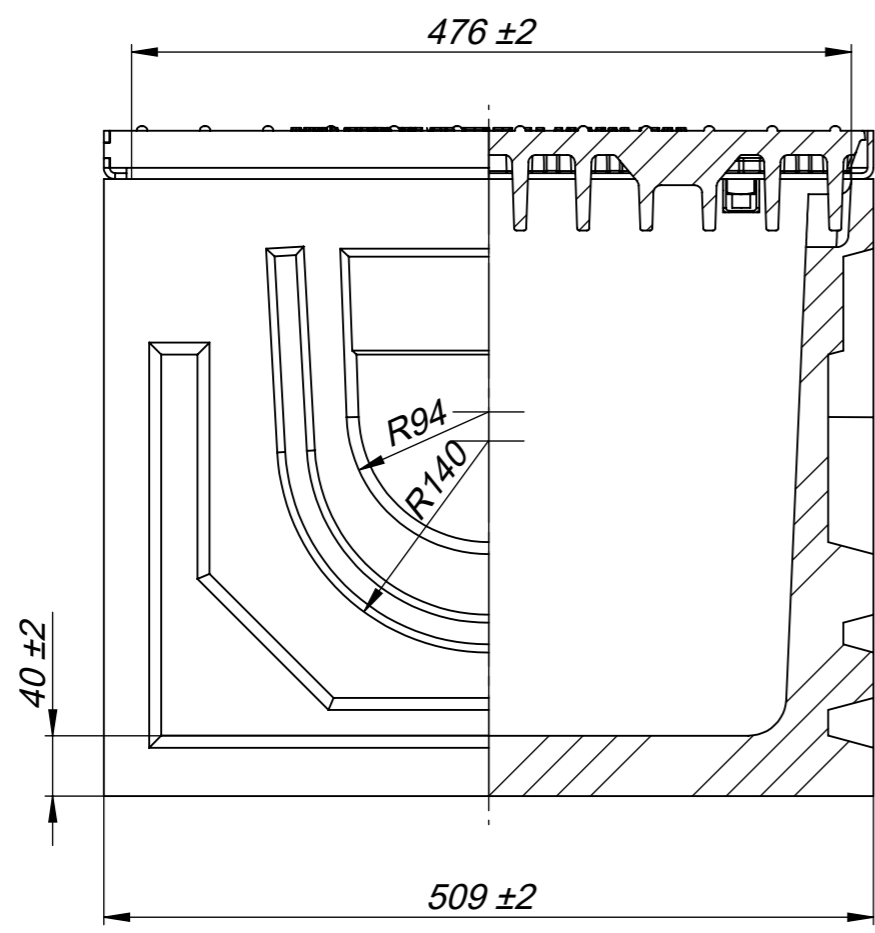



8 7 6 5 4 3 2 1

F
E
D
C
B
A



Допустиме відхилення фактичної маси від номінальної може становити до 8%

| | | | | | | | | | |
|------------------------------------|--|-----------|--|---------------------------------|--|---|--|---------------|--|
| РОЗМІРИ ВКАЗАНО В МІЛІМЕТРАХ | | ПОКРИТТЯ: | | ГОСТРІ КРОМКИ ТА КРАЇ ПРИТУПИТИ | | НЕ МАСШТАБУВАТИ КРЕСЛЕННЯ | | ВЕРСІЯ | |
| ДОПУСКИ: ISO 2768 - C ISO 2768 - C | | | | | |  | | | |
| ЛІНІЙНІ: | | | | | | | | НАЙМЕНУВАННЯ: | |
| КУТОВІ: | | | | | | Дощоприймач полімербетонний | | | |
| | | | | | | Мега 510x385 H440 з решіткою | | | |
| | | | | | | чавунною щілинною E600 | | | |
| | | | | | | АРТИКУЛ: | | A3 | |
| | | | | МАТЕРІАЛ: | | 07770 | | | |
| | | | | Полімербетон, Чавун | | | | | |
| | | | | МАСА: 88.11 кг | | МАСШТАБ: 1:5 | | ЛИСТ 1 з 1 | |

8 7 6 5 4 3 2 1