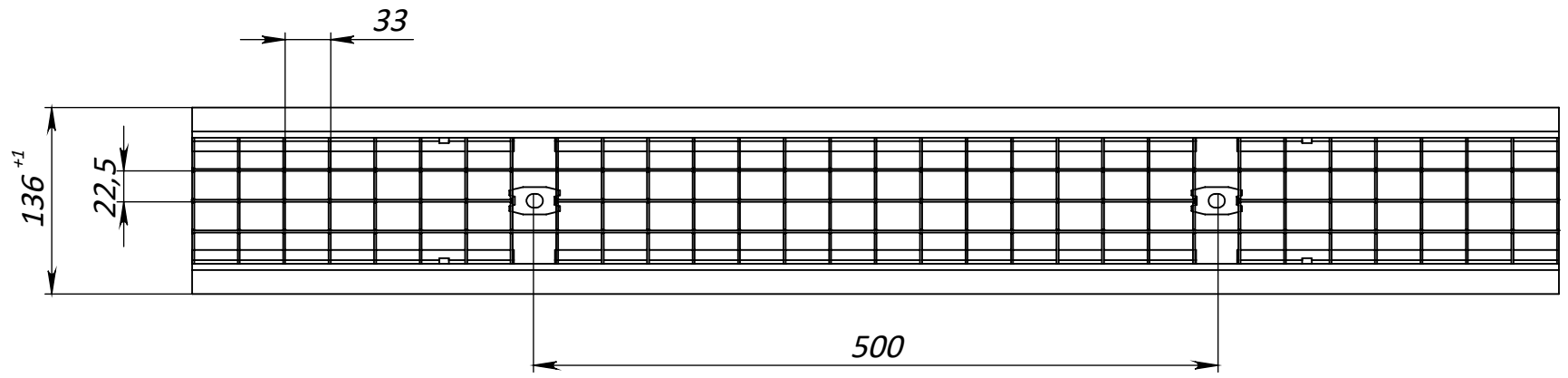
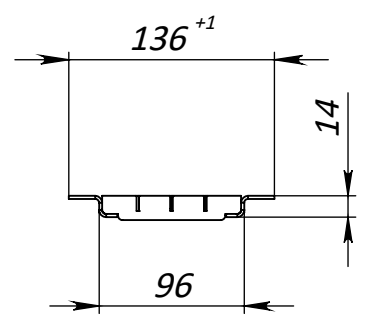
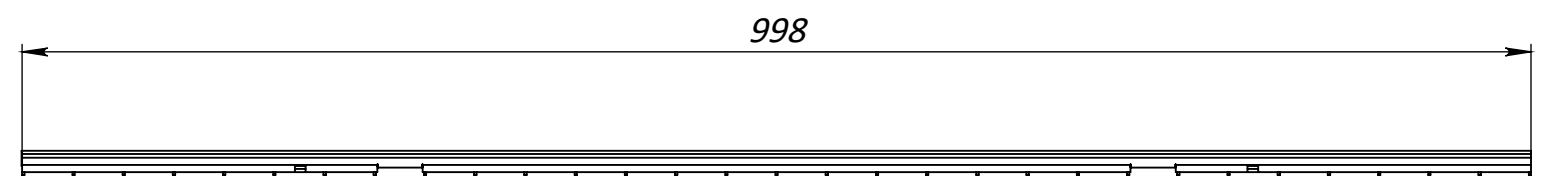
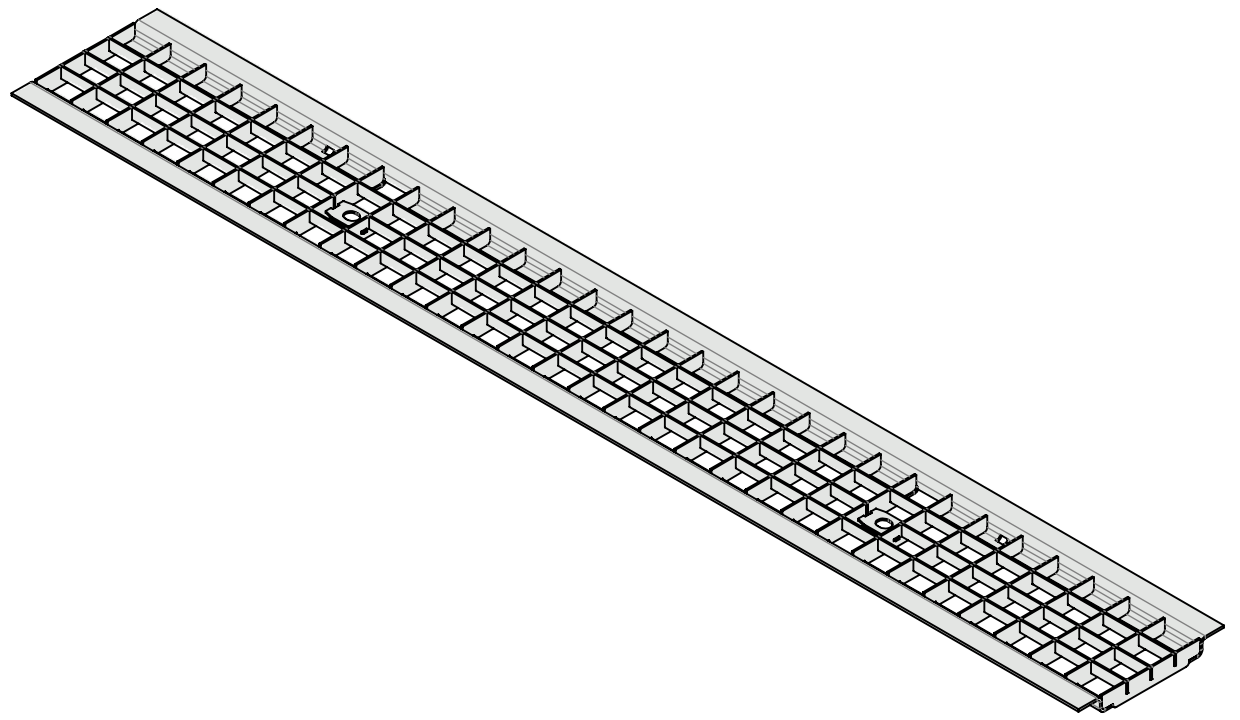


8 7 6 5 4 3 2 1

F F



D D



C C

1. Розміри для довідок;
2. Невказані граничні відхилення розмірів $H14, h14, \pm IT14/2$;
3. Загальні допуски форми і розміщення - ГОСТ 30893.2-2002;
4. Цинкове покриття згідно ISO1461:2009
5. Виробник залишає за собою право без повідомлення споживача вносити зміни в конструкцію виробів для поліпшення їх технологічних і експлуатаційних параметрів, що не вплине на якість та властивості виробу.

B B

РОЗМІРИ ВКАЗАНО В МІЛІМЕТРАХ		ПОКРИТТЯ:		ГОСТРІ КРОМКИ ТА КРАЇ ПРИТУПУТИ		НЕ МАСШТАБУВАТИ КРЕСЛЕННЯ		ВЕРСІЯ	
ДОПУСКИ: ISO 2768-m ЛІНІЙНІ: КУТОВІ:		Гаряче цинкування							
ВИКОН.	ПРІЗВИЩЕ	ПІДПИС	ДАТА			НАЙМЕНУВАННЯ:			
ПЕРЕВ.	Маркович		08.08.22			Решітка Base DN100 сталева оцинкована чарункова A15			
Т.КОНТ.						Клас навантаження A15			
Н.КОНТ.				МАТЕРІАЛ:		АРТИКУЛ:		A3	
ЗАТВЕР.				Сталь 08кп		202016			
				МАСА: 2.11 кг		МАСШТАБ: 1:5		ЛИСТ 1 з 1	

A A

8 7 6 5 4 3 2 1