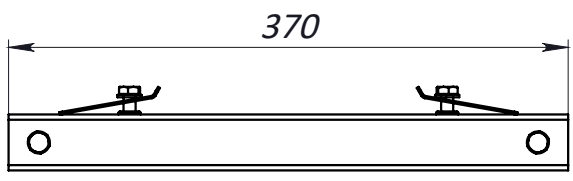


4 3 2 1

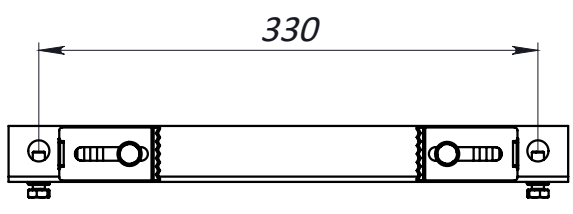
F

F



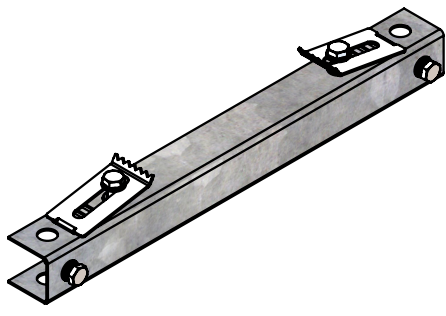
E

E



D

D



C

C

1. Розміри для довідок;
2. Виробник залишає за собою право без повідомлення споживача вносити зміни в конструкцію виробів для поліпшення їх технологічних і експлуатаційних параметрів, що не вплине на якість та властивості виробу.

B

B

РОЗМІРИ ВКАЗАНО В МІЛІМЕТРАХ		ПОКРИТТЯ:		ГОСТРІ КРОМКИ ТА КРАЇ ПРИТУПИТИ		НЕ МАСШТАБУВАТИ КРЕСЛЕННЯ		ВЕРСІЯ	
ДОПУСКИ: ISO 2768-c ЛІНІЙНІ: КУТОВІ:									
ПРИЗВИЩЕ		ПІДПИС		ДАТА		НАЙМЕНУВАННЯ: Монтажне кріплення для лотків бетонних та полімербетонних DN100			
ВИКОН.		КАРЕТІН		05.08.22					
ПЕРЕВ.		ГАЛУШКА							
Т.КОНТ.		КОМАНДИРЧИК				АРТИКУЛ: 61041-B			
Н.КОНТ.				МАТЕРІАЛ:					
ЗАТВЕР.		ШАБЛЕВСЬКА				МАСА: 0.598 кг		МАСШТАБ: 1:5	
								ЛИСТ 1 з 1	

A

A

4 3 2 1