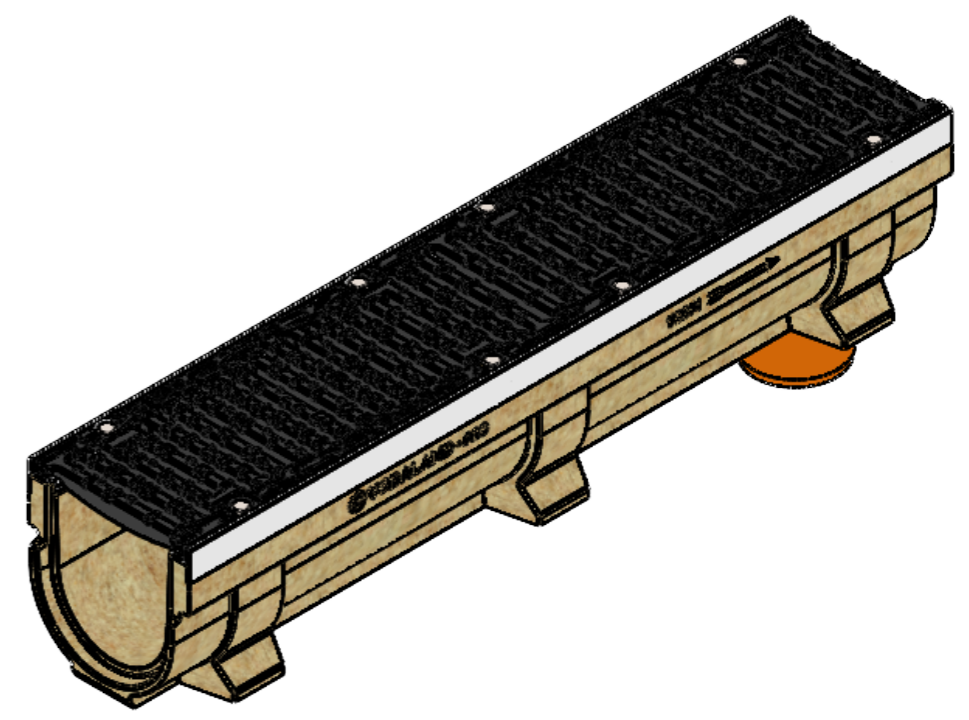
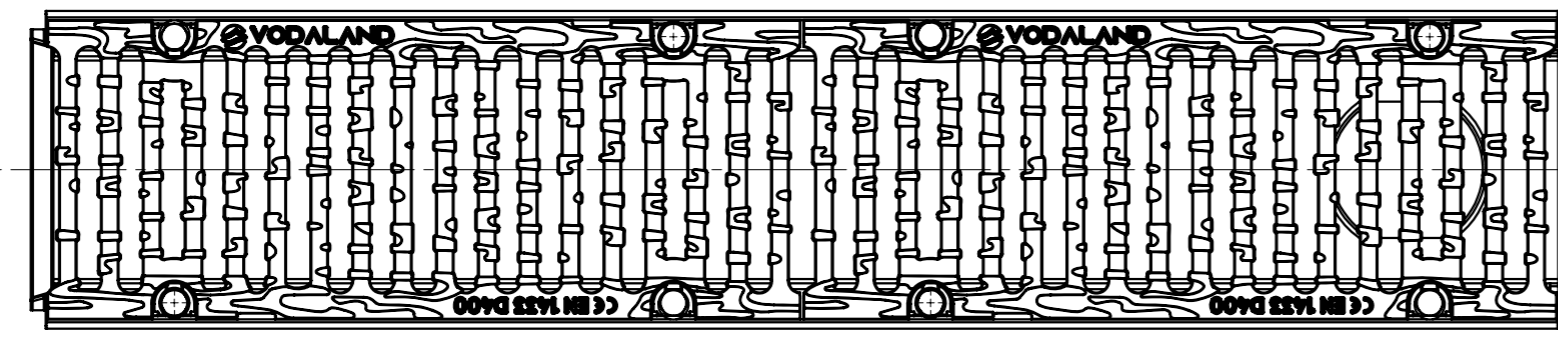
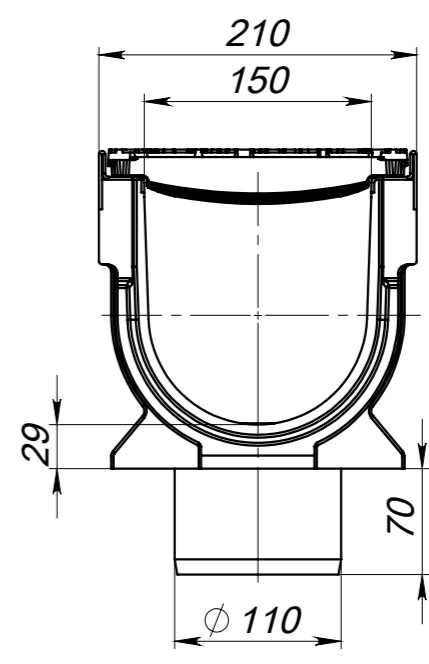
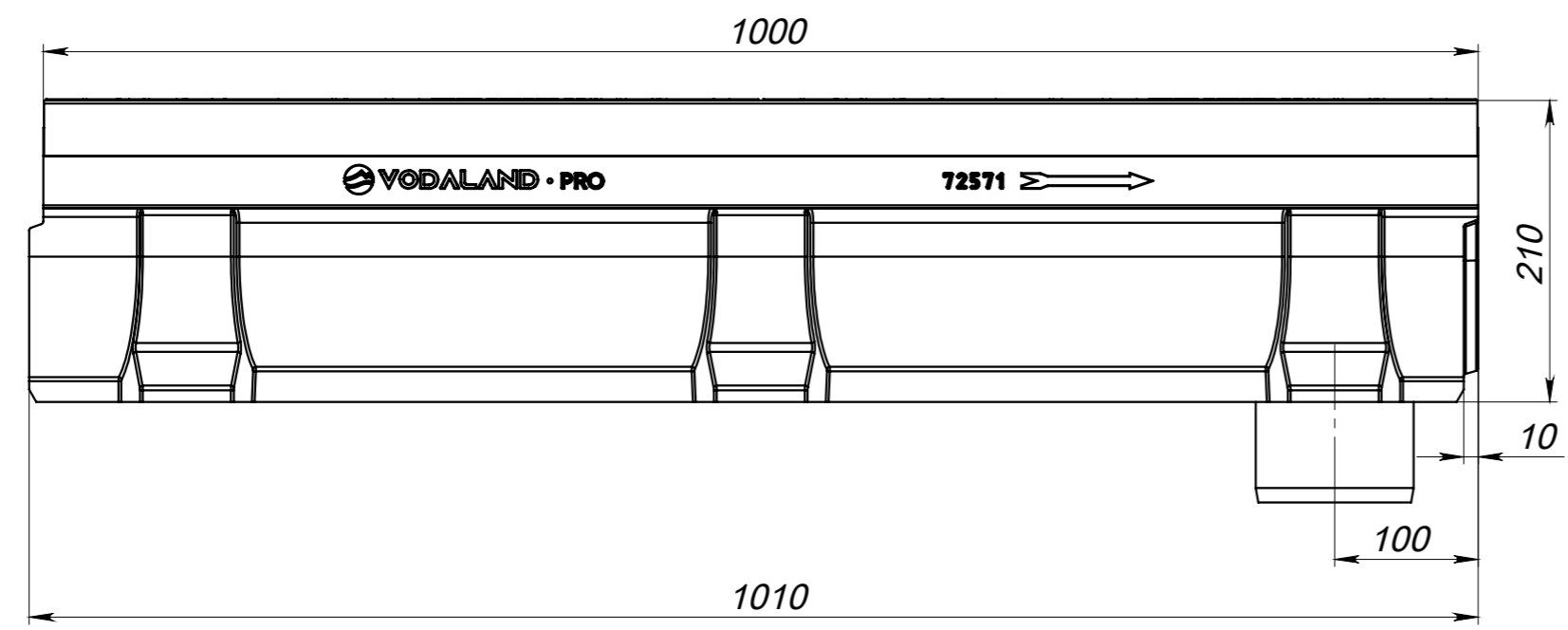


8 7 6 5 4 3 2 1

F  
E  
D  
C  
B  
A



Допустиме відхилення фактичної маси від номінальної може становити до 8%

РОЗМІРИ ВКАЗАНО В МІЛІМЕТРАХ		ПОКРИТТЯ:		ГОСТРІ КРОМКИ ТА КРАЇ ПРИТУПИТИ		НЕ МАСШТАБУВАТИ КРЕСЛЕННЯ		ВЕРСІЯ	
ДОПУСКИ: ISO 2768 - C								НАЙМЕНУВАННЯ: Лоток водовідвідний полімербетонний Pro DN150 H210 з вертикальним випуском 110 з решіткою чавунною щільною D400	
ЛІНІЙНІ:									
ВИКОН.	КОЗАК М.	ПІДПИС	ДАТА					07207133409/210	
ПЕРЕВ.	КИСЕЛИЦЯ В.								
Т.КОНТ.	ХАМУЛА Н.								
Н.КОНТ.	ХАРАМБУРА О.			МАТЕРІАЛ:					
ЗАТВЕР.	МАЛИНОВСЬКИЙ І			Полімербетон, Чавун					
				МАСА: 36.35 кг		МАСШТАБ: 1:5		ЛИСТ 1 з 1	

8 7 6 5 4 3 2 1