

6

5

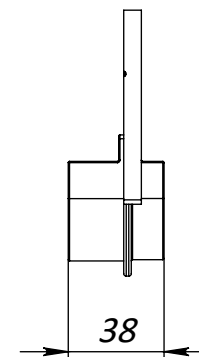
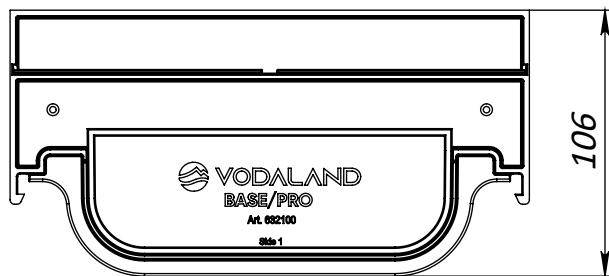
4

3

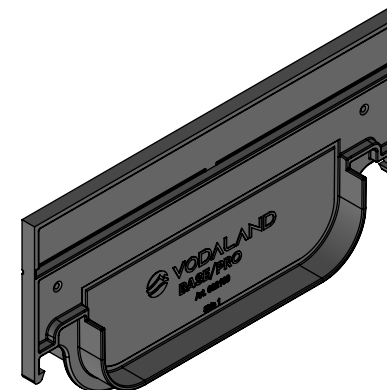
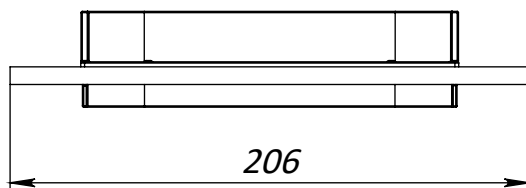
2

1

D



C



B

A

1. Допустиме відхилення фактичної маси від номінальної може становити до 8%

РОЗМІРИ ВКАЗАНО В МІЛІМЕТРАХ		ПОКРИТТЯ		НЕ МАСШТАБУВАТИ КРЕСЛЕННЯ		ВЕРСІЯ	
ДОПУСКИ: ISO 2768-c							
ЛІНІЙНІ:							
КУТОВІ:				НАЙМЕНУВАННЯ:			
				Заглушка для лотків пластикових Base DN150 H100 пластикова			
ВИКОН.	П.СМ	ПІДПИС	ДАТА	МАТЕРІАЛ		АРТИКУЛ:	
ПЕРЕВ.	П.МК		20.05.25	Пластик		632100	
Т.КОНТ.						A4	
Н.КОНТ.						ЛИСТ 1 із 1	
ЗАТВЕР.				МАСА: 75 г.		МАСШТАБ: 1:3	

6

5

4

3

2

1

D

C

B

A