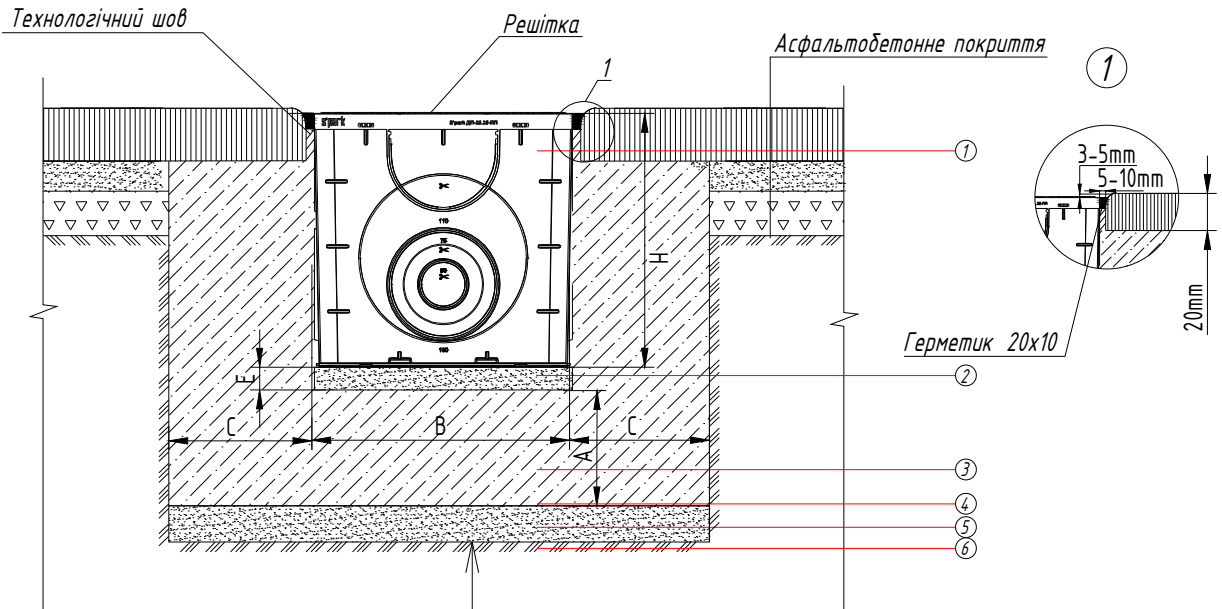


Встановлення пластикового дощоприймача серії Spark в асфальтобетонне покриття



- ① Пластиковий дощоприймач Spark
- ② Вирівнюючий шар $h=20-30\text{mm}$
- ③ Бетонна обійма
- ④ Два шари пергаменту або поліетиленова плівка
- ⑤ Ущільнена основа $h=100\text{mm}$
- ⑥ Ґрунт

Рекомендовані параметри бетонної обійми

Параметр	Клас навантаження
Глибина бетонної обійми (A), мм	80
Ширина бетонної обійми (C), мм	80
Марка бетонної основи	B 25

Примітки

1. Параметри шару підстилки, бетонної обійми, а також необхідність її армування повинні уточнюватися відповідно до геологічних умов ділянки.
2. Перевіряйте оновлення на веб-сайті <http://project.standartpark.ua/>.

PolyMax Spark Асфальтобетонне покриття PS28-101020

Типова схема монтажу системи збору дощової води

Розробив Вавілова 10.2020
Перевірив Розгон 10.2020

Пластиковий дощоприймач Spark

28

Встановлення в асфальтобетонне покриття

STANDARTPARK
ВДОСКОНАЛЯЄМО ПРОСТІР