

6

5

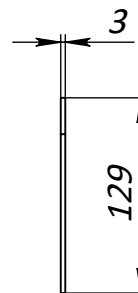
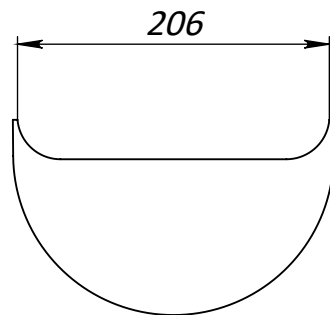
4

3

2

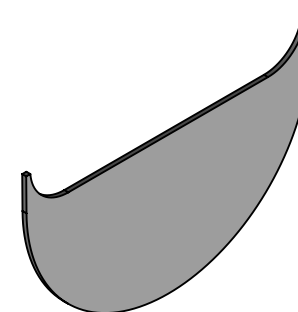
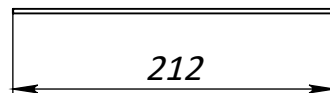
1

D



D

C



C

B

B

1. Допустиме відхилення фактичної маси від номінальної може становити до 8%

РОЗМІРИ ВКАЗАНО В МІЛІМЕТРАХ		ПОКРИТТЯ		НЕ МАСШТАБУВАТИ КРЕСЛЕННЯ		ВЕРСІЯ	
ДОПУСКИ: ISO 2768-c							
ЛІНІЙНІ:							
КУТОВІ:				НАЙМЕНУВАННЯ: Заглушка-перехідник для каскаду лотків пластикових Base DN200 H100-H200 пластикова			
ВИКОН.	ПАГ	ПІДПИС	ДАТА	МАТЕРІАЛ		АРТИКУЛ:	
ПЕРЕВ.	ПІЛ		28.04.26	Пластик		6357.1	
Т.КОНТ.						A4	
Н.КОНТ.						ЛИСТ 1 із 1	
ЗАТВЕР.				МАСА: 54 г		МАСШТАБ: 1:5	

A

A

6

5

4

3

2

1