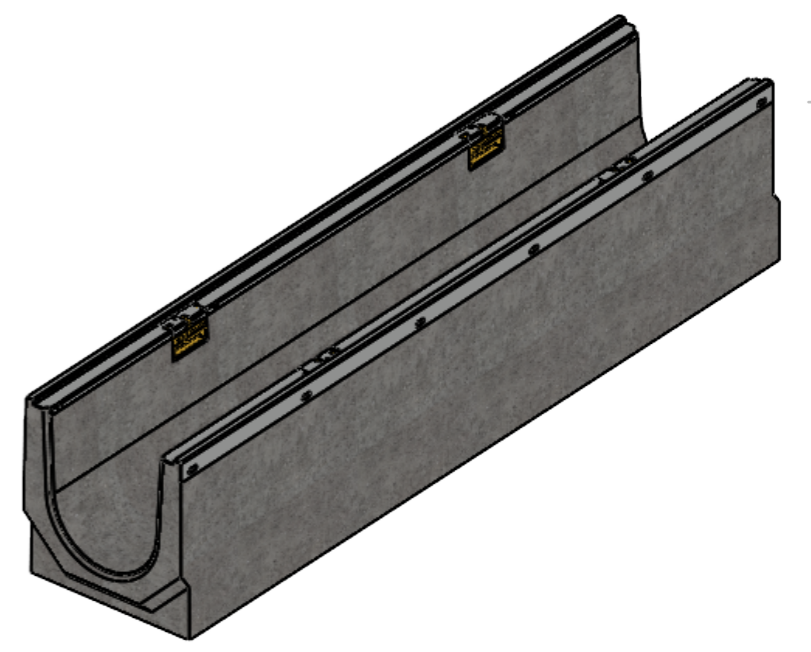
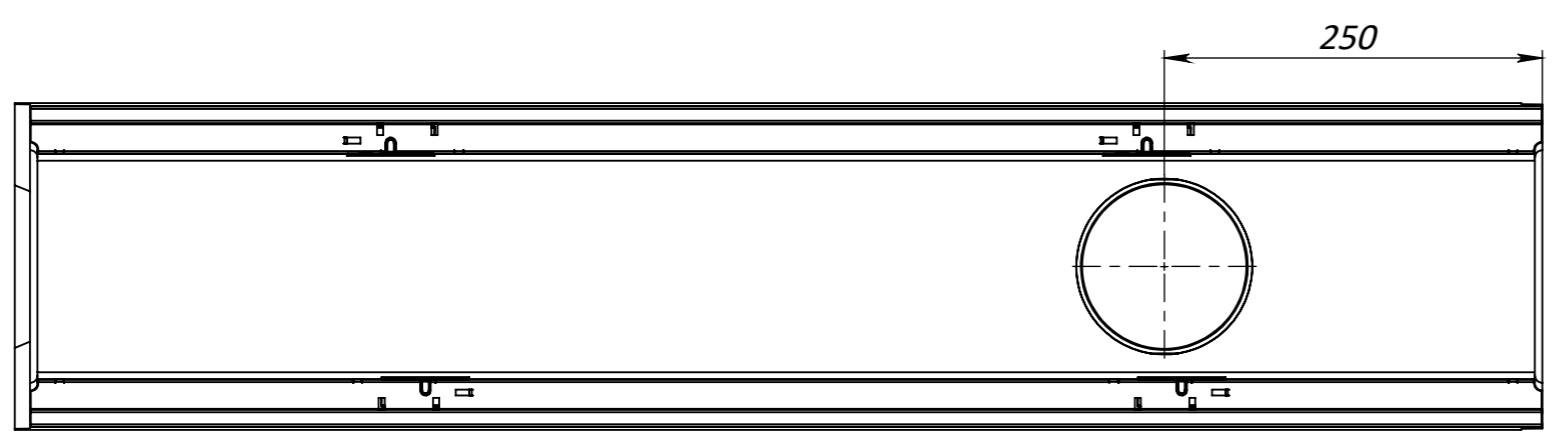
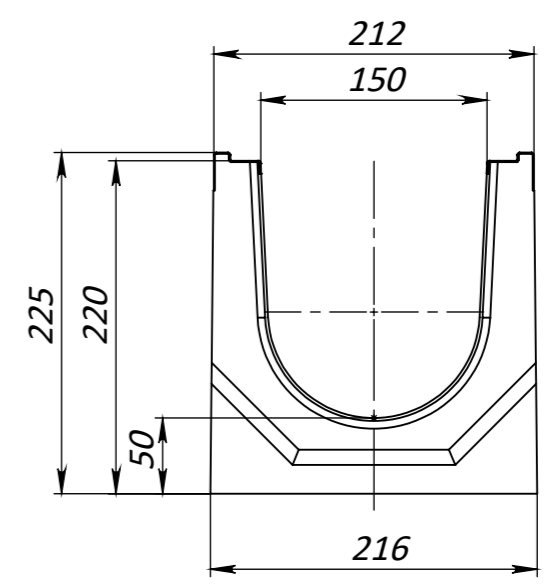
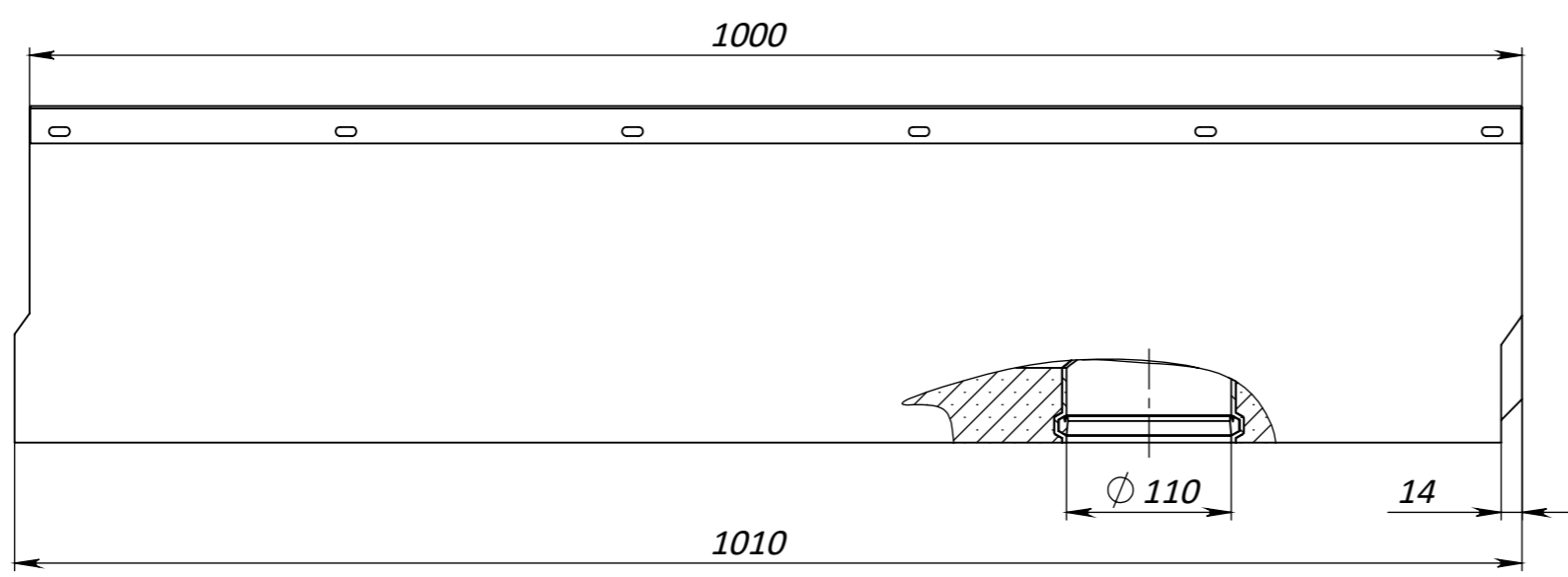


8 7 6 5 4 3 2 1

F F



D D

C C

B B

A A

8 7 6 5 4 3 2 1

Допустиме відхилення фактичної маси від номінальної може становити до 8%

РОЗМІРИ ВКАЗАНО В МІЛІМЕТРАХ		ПОКРИТТЯ:		ГОСТРІ КРОМКИ ТА КРАЇ ПРИТУПИТИ		НЕ МАСШТАБУВАТИ КРЕСЛЕННЯ		ВЕРСІЯ	
ДОПУСКИ: ISO 2768 - C									
ЛІНІЙНІ:								НАЙМЕНУВАННЯ:	
КУТОВІ:						Лоток водовідвідний бетонний Base DN150 H225 з вертикальним випуском 110 з вставками пластиковими та насадкою запресованою C250			
	ПРІЗВИЩЕ	ПІДПИС	ДАТА			АРТИКУЛ:		A3	
ВИКОН.	Козак М.		18.03.23			420109/225-1			
ПЕРЕВ.	Киселиця В.								
Т.КОНТ.									
Н.КОНТ.				МАТЕРІАЛ:					
ЗАТВЕР.	Малиновський І			Бетон					
				МАСА: 58.74 кг		МАСШТАБ: 1:5		ЛИСТ 1 з 1	