

8 7 6 5 4 3 2 1

F

F

E

E

D

D

C

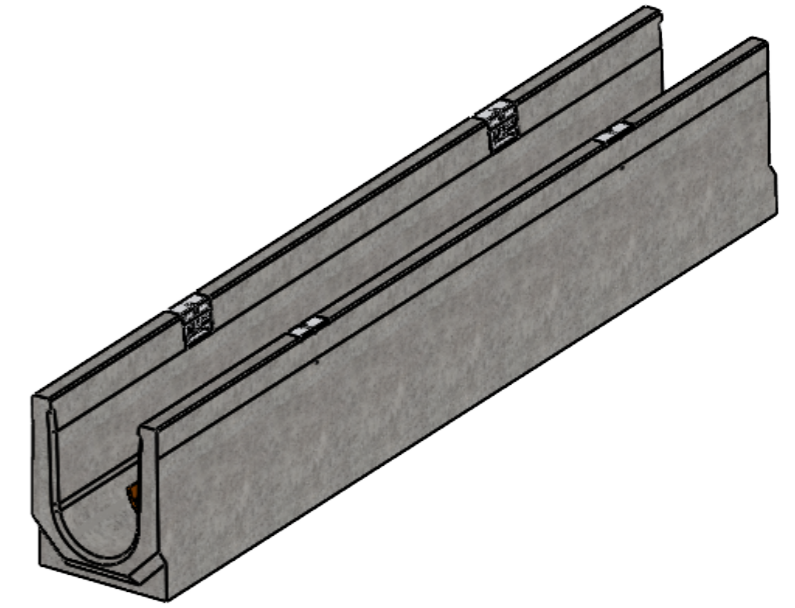
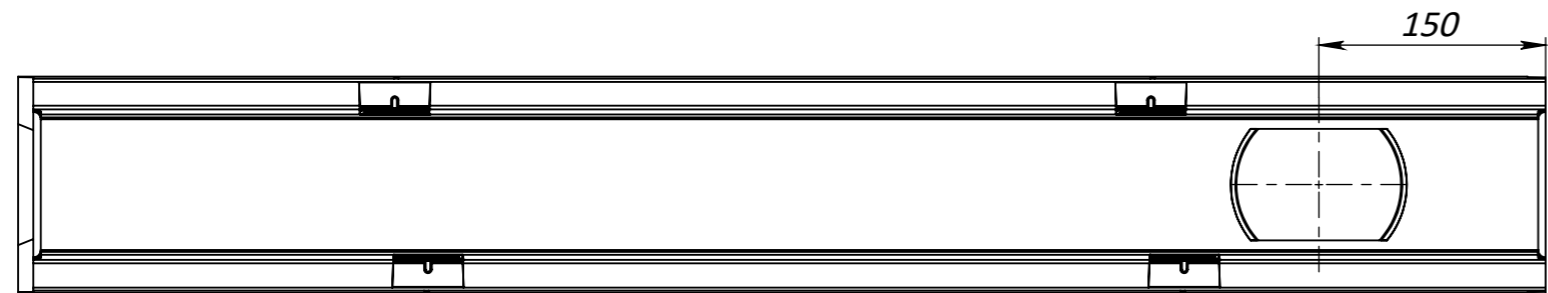
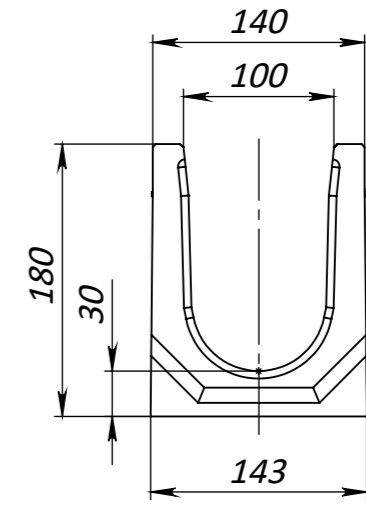
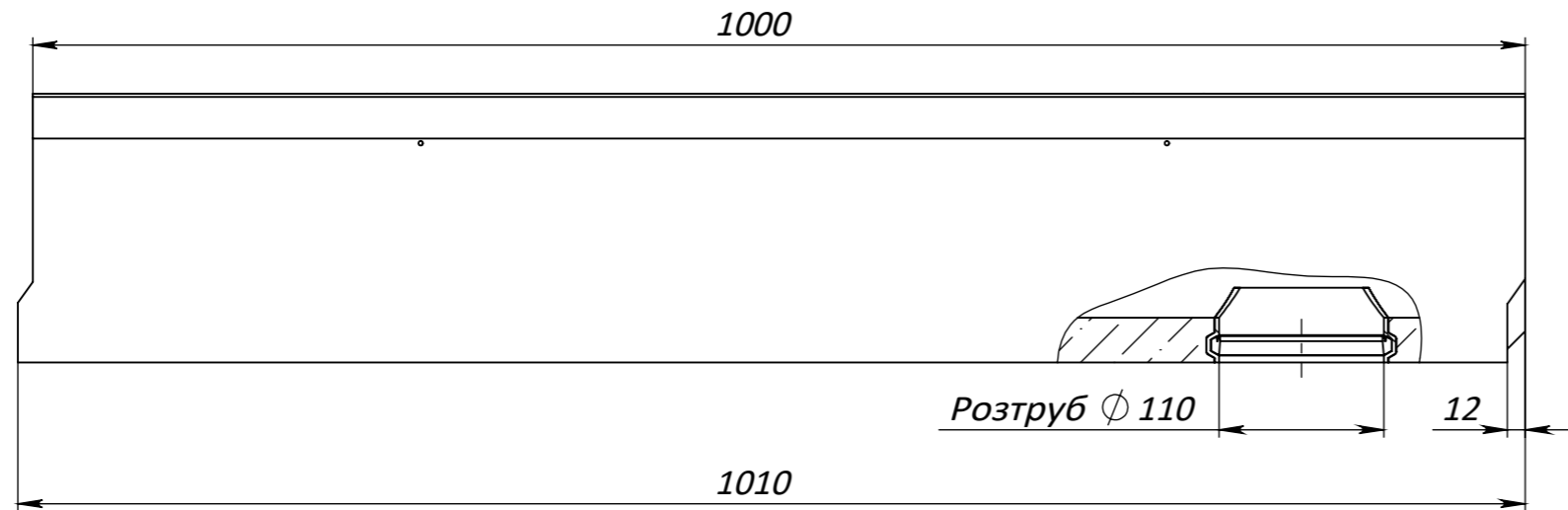
C

B

B

A

A



Допустиме відхилення фактичної маси від номінальної може становити до 8%

РОЗМІРИ ВКАЗАНО В МІЛІМЕТРАХ		ПОКРИТТЯ:		ГОСТРІ КРОМКИ ТА КРАЇ ПРИТУПИТИ		НЕ МАСШТАБУВАТИ КРЕСЛЕННЯ		ВЕРСІЯ	
ДОПУСКИ: ISO 2768 - C									
ЛІНІЙНІ:								НАЙМЕНУВАННЯ:	
КУТОВІ:						Лоток водовідвідний бетонний Base DN100 H180 з вставками пластиковими з вертикальним випуском 110 C250			
	ПРІЗВИЩЕ	ПІДПИС	ДАТА			АРТИКУЛ:		A3	
ВИКОН.	Козак М.		12.06.23			400009/180-1			
ПЕРЕВ.	Киселиця В.								
Т.КОНТ.									
Н.КОНТ.				МАТЕРІАЛ:					
ЗАТВЕР.	Малиновський І			Бетон					
				МАСА: 27.15 кг		МАСШТАБ: 1:5		ЛИСТ 1 з 1	

8 7 6 5 4 3 2 1