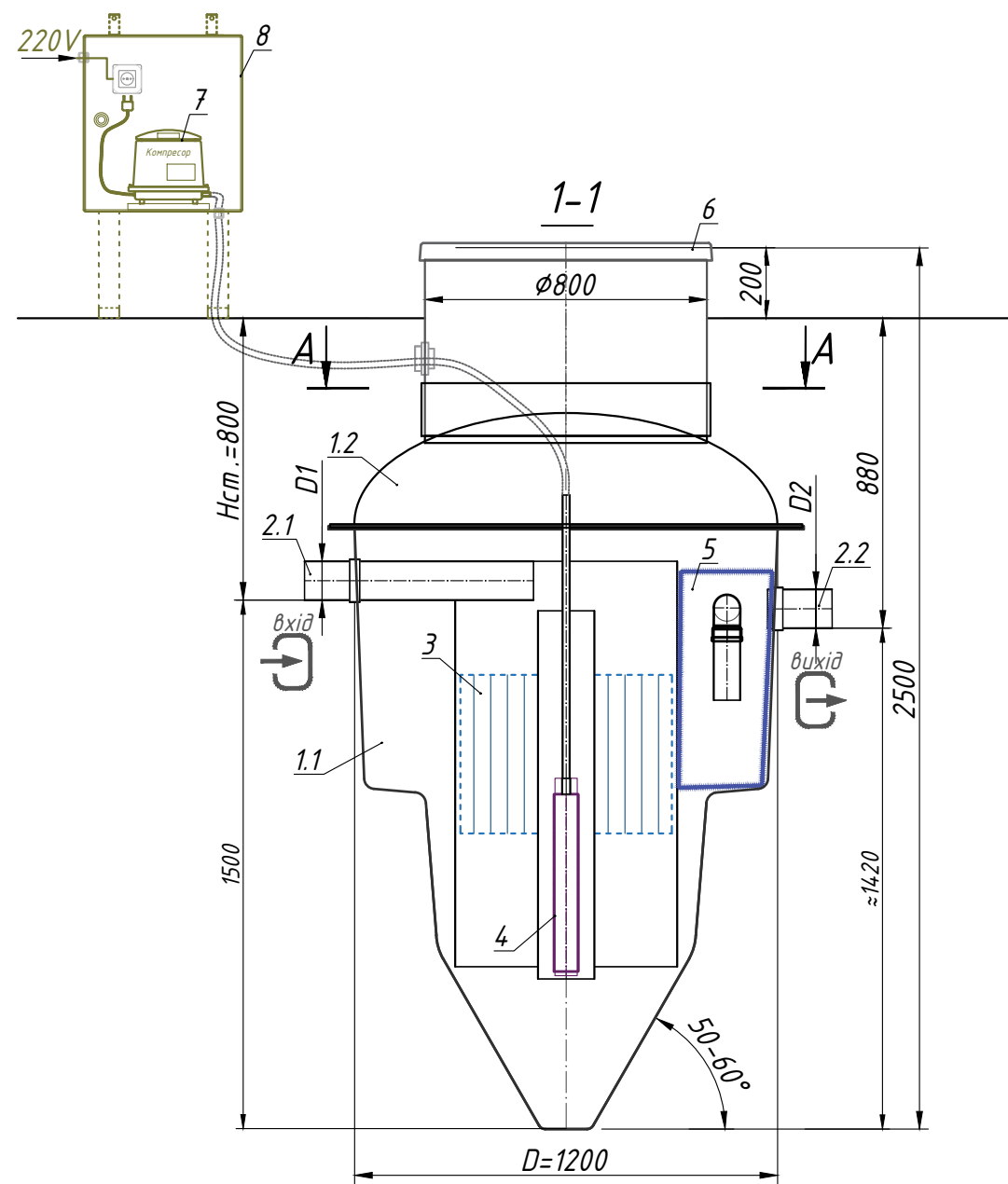
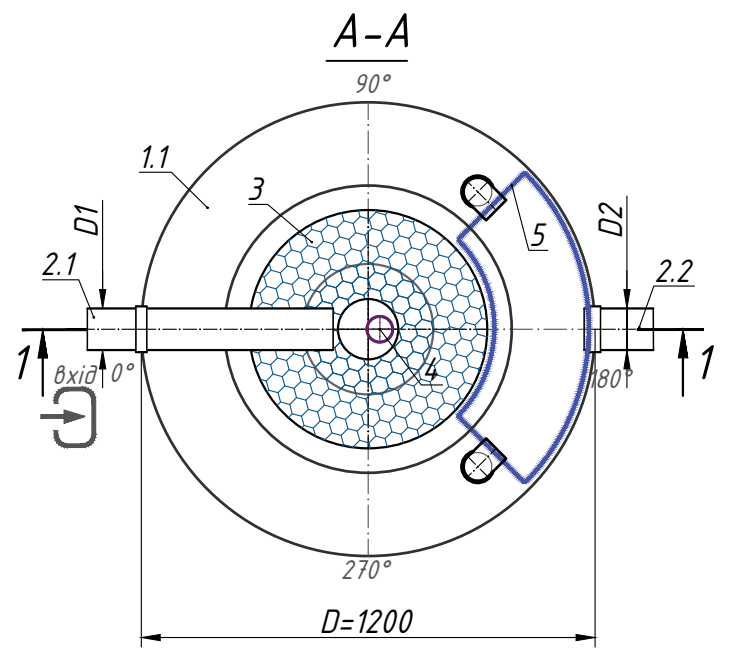
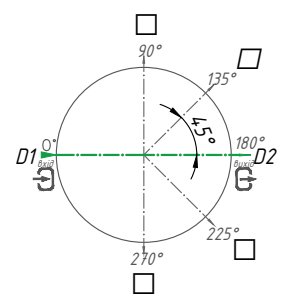


Станція біологічної очистки Organic Easy-3 (М 1:20)



Розташування патрубків
D1- вхід / D2- вихід на плані



Специфікація матеріалів та обладнання. Стандартна комплектація ** (Табл.1)

Поз.	Позначення	Найменування	Кіл.	Маса од., кг	Примітка
1.1	Vodaland	Станція біологічної очистки Vodaland Organic Easy-3 продукт. 0.5 м ³ /добу, склопластикова, D=1200 Нк=2500 мм	1		компл.
1.2		Технологічна надставка d=800 (для Н=800 мм)	1		компл.
2.1, 2.2	D1- Підвідний патрубок D2- Відвідний патрубок	Патрубок ПВХ SN4 φ 110	2		компл.
3		Біологічне завантаження	1		компл.
4		Трубчатий аератор TD63	1		компл.
5		Відсік очищеної води (для φ1200)	1		компл.
6		Склопластикова кришка d=800	1		компл.
7		Компресорне обладнання 0,035 кВт	1		компл.
8		Захисний ящик компресору	1		компл.

**Виріб відвантажується згідно Стандартної комплектації (Табл.1), якщо інше не вказано в Додатковій комплектації (Табл.2)

Примітка :

*Н -глибина залягання підвідного патрубку, мм(в стандартній комплектації Н до 800 мм). Н приймати кратною 100 мм.

**Виріб відвантажується згідно Стандартної комплектації (Табл.1), якщо інше не вказано в Додатковій комплектації (Табл.2). Повна комплектація виробу погоджується з менеджером.

***Виробник залишає за собою право вносити конструктивні і схемні зміни, які не погіршують характеристики виробу в цілому.
Допустиме відхилення під час виготовлення виробів складає до 1-3%.

Додаткова інформація: _____

Зм.	Кіл.	Арк.	№ док.	Підп.	Дата	Стадія	Аркуш	Аркушів	
							1		
Станція біологічної очистки Organic Easy-3 (BOE-3)									