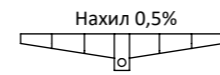
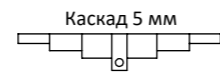
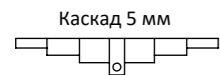


Лоток з решіткою E600

Лоток з вертикальним випуском 160 та решіткою E600

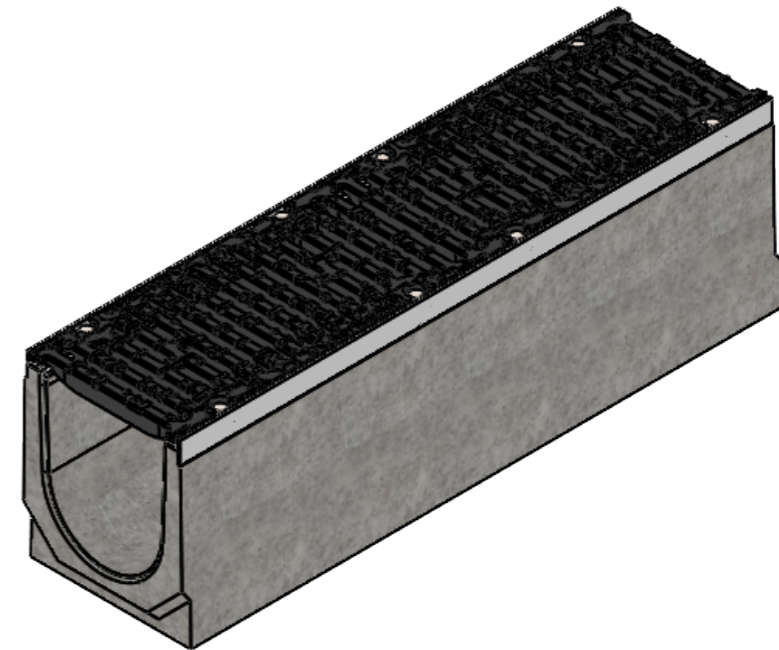


Артикул	Н/н, мм	Маса кг
04507155/360	360	116,1
04507155/355	355	115,4
04507155/350	350	114,7
04507155/345	345	114,0
04507155/340	340	113,3
04507155/335	335	112,5
04507155/330	330	111,8
04507155/325	325	111,1
04507155/320	320	110,4
04507155/315	315	109,7
04507155/310	310	108,9
04507155/305	305	108,2
04507155/300	300	107,5
04507155/295	295	106,8
04507155/290	290	106,1
04507155/285	285	105,3
04507155/280	280	104,6
04507155/275	275	103,9
04507155/270	270	103,2
04507155/265	265	102,5
04507155/260	260	101,7
04507155/255	255	101,0
04507155/250	250	100,3
04507155/245	245	99,6
04507155/240	240	98,9
04507155/235	235	98,1
04507155/230	230	97,4
04507155/225	225	96,7
04507155/220	220	96,0
04507155/215	215	95,3
04507155/210	210	94,5
04507155/205	205	93,8
04507155/200	200	93,1

Артикул	Н/н, мм	Маса кг
04507155/360-355	360/355	115,8
04507155/355-350	355/350	115,0
04507155/350-345	350/345	114,3
04507155/345-340	345/340	113,6
04507155/340-335	340/335	112,9
04507155/335-330	335/330	112,2
04507155/330-325	330/325	111,4
04507155/325-320	325/320	110,7
04507155/320-315	320/315	110,0
04507155/315-310	315/310	109,3
04507155/310-305	310/305	108,6
04507155/305-300	305/300	107,8
04507155/300-295	300/295	107,1
04507155/295-290	295/290	106,4
04507155/290-285	290/285	105,7
04507155/285-280	285/280	105,0
04507155/280-275	280/275	104,2
04507155/275-270	275/270	103,5
04507155/270-265	270/265	102,8
04507155/265-260	265/260	102,1
04507155/260-255	260/255	101,4
04507155/255-250	255/250	100,6
04507155/250-245	250/245	99,9
04507155/245-240	245/240	99,2
04507155/240-235	240/235	98,5
04507155/235-230	235/230	97,8
04507155/230-225	230/225	97,0
04507155/225-220	225/220	96,3
04507155/220-215	220/215	95,6
04507155/215-210	215/210	94,9
04507155/210-205	210/205	94,2
04507155/205-200	205/200	93,4

Артикул	Н/н, мм	Маса кг
0450715509/360	360	113,0
0450715509/355	355	112,3
0450715509/350	350	111,5
0450715509/345	345	110,8
0450715509/340	340	110,1
0450715509/335	335	109,4
0450715509/330	330	108,7
0450715509/325	325	107,9
0450715509/320	320	107,2
0450715509/315	315	106,5
0450715509/310	310	105,8
0450715509/305	305	105,1
0450715509/300	300	104,3
0450715509/295	295	103,6
0450715509/290	290	102,9
0450715509/285	285	102,2
0450715509/280	280	101,5
0450715509/275	275	100,7
0450715509/270	270	100,0
0450715509/265	265	99,3
0450715509/260	260	98,6
0450715509/255	255	97,9
0450715509/250	250	97,1
0450715509/245	245	96,4
0450715509/240	240	95,7
0450715509/235	235	95,0
0450715509/230	230	94,3
0450715509/225	225	93,5
0450715509/220	220	92,8
0450715509/215	215	92,1
0450715509/210	210	91,4
0450715509/205	205	90,7
0450715509/200	200	89,9

Артикул	Н/н, мм	Маса кг
0450715509/360-355	360/355	112,6
0450715509/355-350	355/350	111,9
0450715509/350-345	350/345	111,2
0450715509/345-340	345/340	110,4
0450715509/340-335	340/335	109,7
0450715509/335-330	335/330	109,0
0450715509/330-325	330/325	108,3
0450715509/325-320	325/320	107,6
0450715509/320-315	320/315	106,8
0450715509/315-310	315/310	106,1
0450715509/310-305	310/305	105,4
0450715509/305-300	305/300	104,7
0450715509/300-295	300/295	104,0
0450715509/295-290	295/290	103,2
0450715509/290-285	290/285	102,5
0450715509/285-280	285/280	101,8
0450715509/280-275	280/275	101,1
0450715509/275-270	275/270	100,4
0450715509/270-265	270/265	99,6
0450715509/265-260	265/260	98,9
0450715509/260-255	260/255	98,2
0450715509/255-250	255/250	97,5
0450715509/250-245	250/245	96,8
0450715509/245-240	245/240	96,0
0450715509/240-235	240/235	95,3
0450715509/235-230	235/230	94,6
0450715509/230-225	230/225	93,9
0450715509/225-220	225/220	93,2
0450715509/220-215	220/215	92,4
0450715509/215-210	215/210	91,7
0450715509/210-205	210/205	91,0
0450715509/205-200	205/200	90,3



Допустиме відхилення фактичної маси від номінальної може становити до 8%

РОЗМІРИ ВКАЗАНО В МІЛІМЕТРАХ		ПОКРИТТЯ:		ГОСТРІ КРОМКИ ТА КРАЇ ПРИТУПИТИ		НЕ МАСШТАБУВАТИ КРЕСЛЕННЯ		ВЕРСІЯ	
ДОПУСКИ: ISO 2768 - C ISO 2768 - C									
ЛІНІЙНІ:									
КУТОВІ:									
ПРИЗВИЩЕ		ПІДПИС		ДАТА		НАЙМЕНУВАННЯ:		АРТИКУЛ:	
Викон. Олендер				21.08.23		Лоток водовідвідний бетонний Pro DN200 H200-360 з решіткою чавунною щілинною E600		A3	
ПЕРЕВ. Киселиця									
Т.КОНТ.									
Н.КОНТ.				МАТЕРІАЛ:					
ЗАТВЕР. Малиновський				Бетон, Чавун					
				МАСА: кг		МАСШТАБ: 1:7		ЛИСТ 1 з 1	