

8 7 6 5 4 3 2 1

F

E

D

C

B

A

F

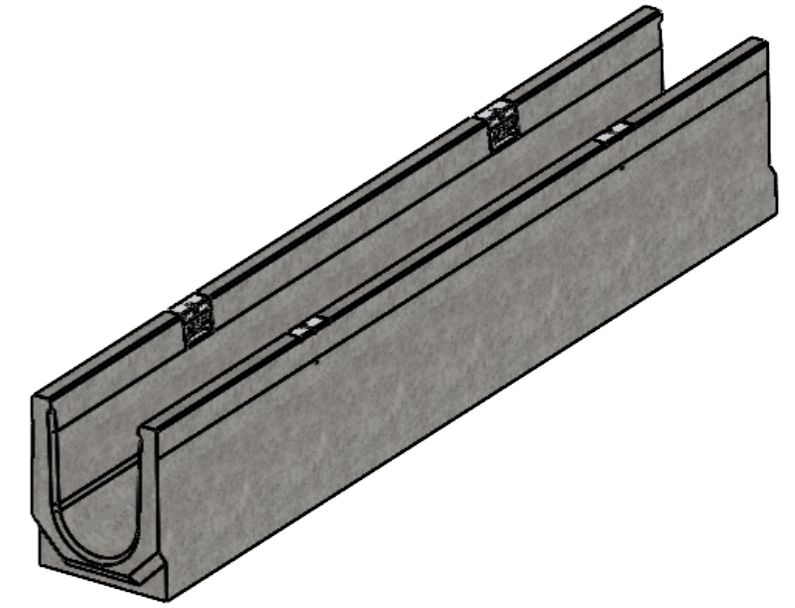
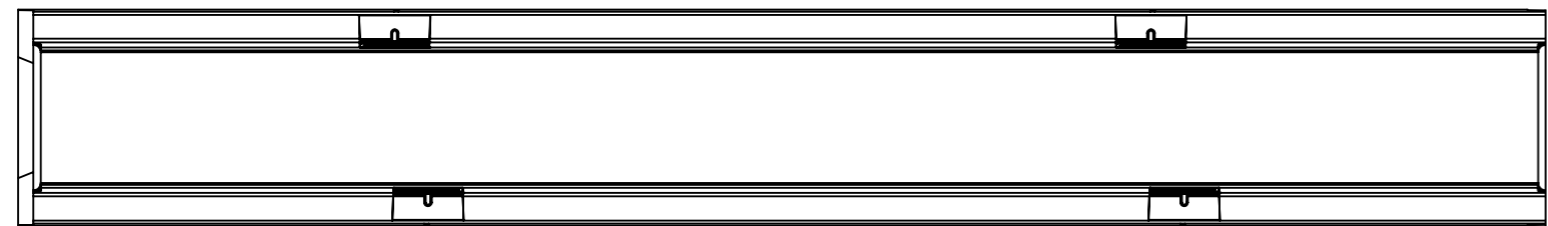
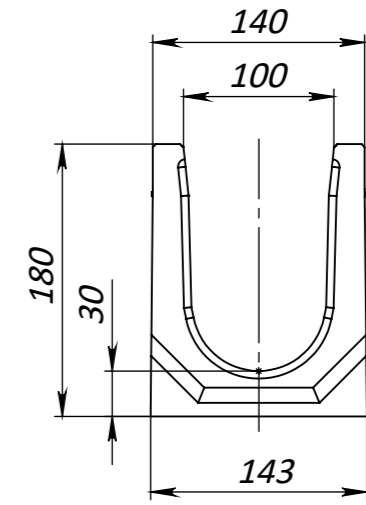
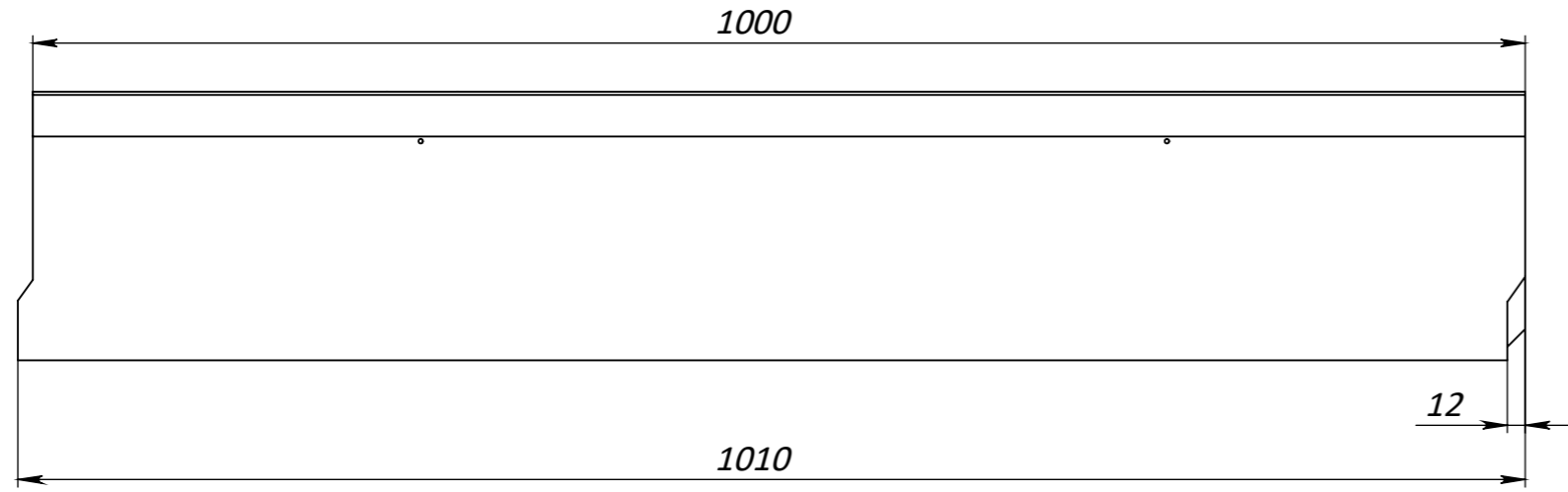
E

D

C

B

A



Допустиме відхилення фактичної маси від номінальної може становити до 8%

РОЗМІРИ ВКАЗАНО В МІЛІМЕТРАХ		ПОКРИТТЯ:		ГОСТРІ КРОМКИ ТА КРАЇ ПРИТУПИТИ		НЕ МАСШТАБУВАТИ КРЕСЛЕННЯ		ВЕРСІЯ	
ДОПУСКИ: ISO 2768 - C									
ЛІНІЙНІ:								НАЙМЕНУВАННЯ:	
КУТОВІ:						Лоток водовідвідний бетонний Base DN100 H180 з вставками пластиковими C250			
ВИКОН.	КОЗАК М.	ПІДПИС	ДАТА			АРТИКУЛ:		A3	
ПЕРЕВ.	КИСЕЛИЦЯ В.					4000/180-1			
Т.КОНТ.						МАСШТАБ: 1:5		ЛИСТ 1 з 1	
Н.КОНТ.				МАТЕРІАЛ:		МАСА: 28.06 кг			
ЗАТВЕР.	МАЛИНОВСЬКИЙ І			Бетон					

8 7 6 5 4 3 2 1