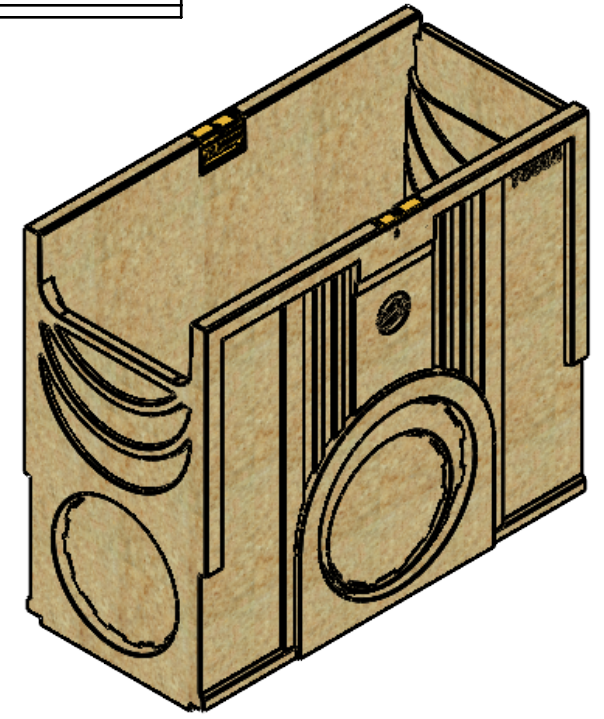
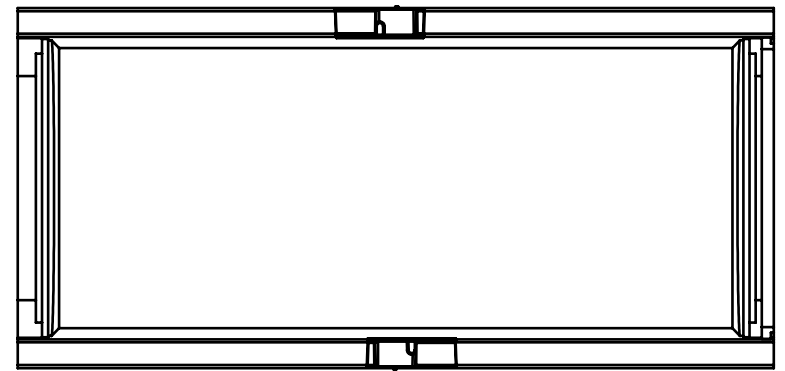
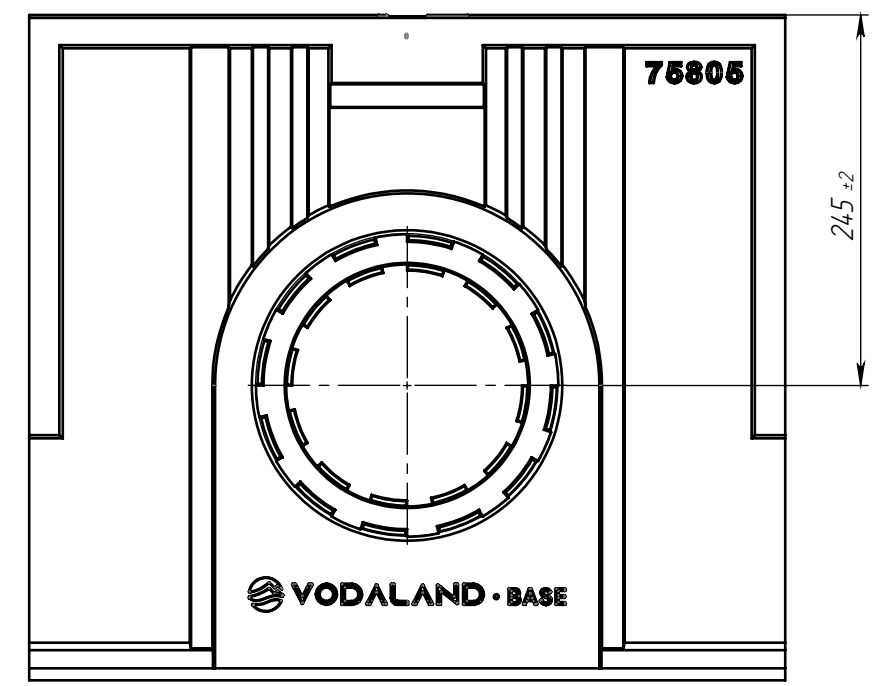
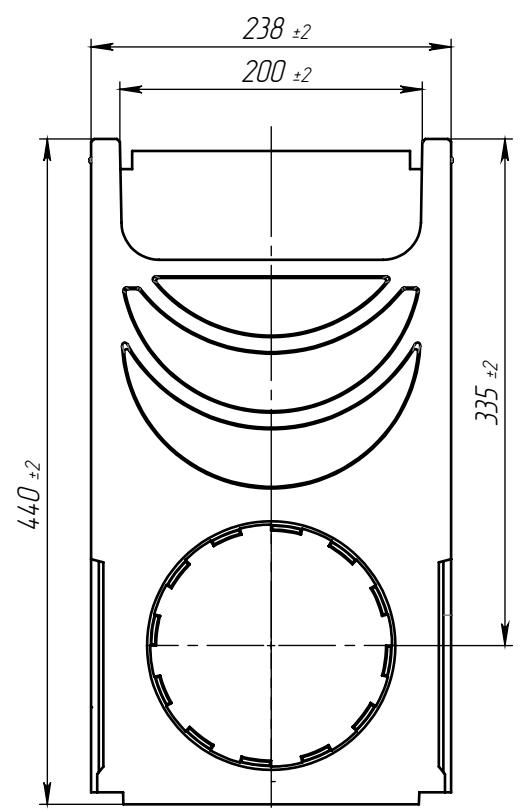
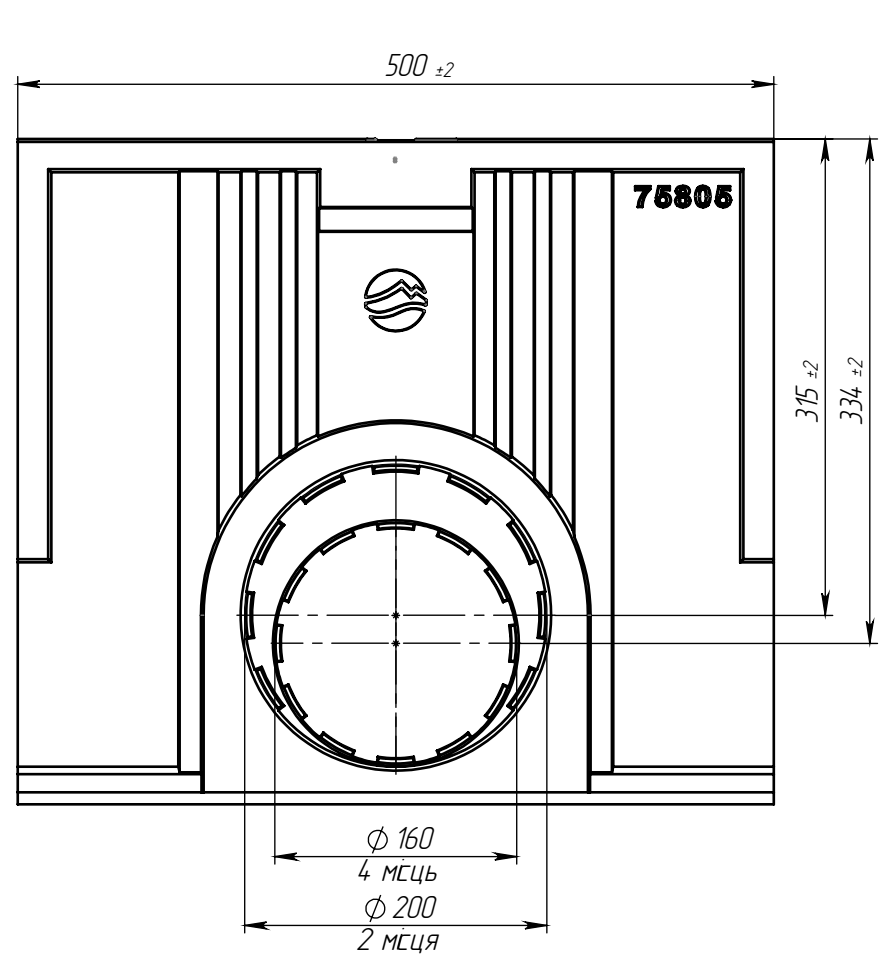


8 7 6 5 4 3 2 1

F
E
D
C
B
A



Допустиме відхилення фактичної маси від номінальної може становити до 8%

РОЗМІРИ ВКАЗАНО В МІЛІМЕТРАХ		ПОКРИТТЯ:		ГОСТРІ КРОМКИ ТА КРАЇ ПРИТУПИТИ		НЕ МАСШТАБУВАТИ КРЕСЛЕННЯ		ВЕРСІЯ	
ДОПУСКИ: ISO 2768 - C									
ЛІНІЙНІ:								НАЙМЕНУВАННЯ:	
КУТОВІ:						Пісковловлювач полімербетонний			
	ПРІЗВИЩЕ	ПІДПИС	ДАТА			Base DN200 H440 C250			
ВИКОН.	Козак М.		08.09.22			АРТИКУЛ:		75805	
ПЕРЕВ.	Киселиця В.					МАТЕРІАЛ:		А3	
Т.КОНТ.						Полімербетон			
Н.КОНТ.						МАСА: 24.4 кг		ЛІСТ 1 з 1	
ЗАТВЕР.	Малиновський І					МАСШТАБ: 1:5			

8 7 6 5 4 3 2 1