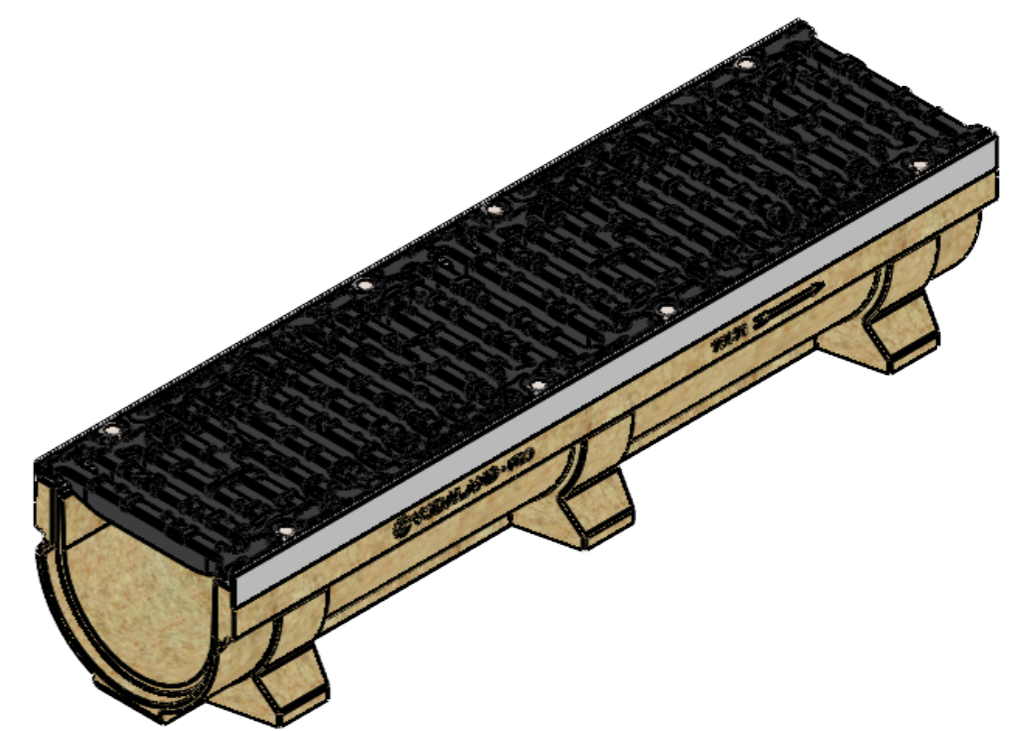
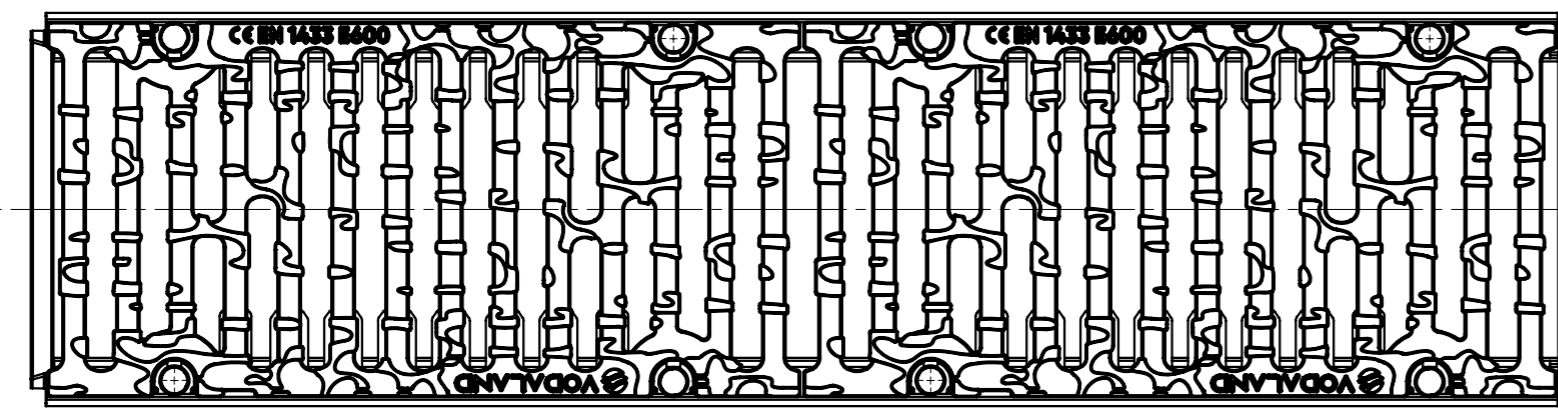
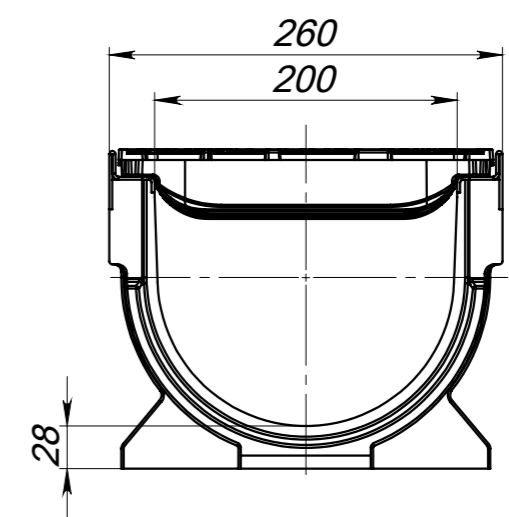
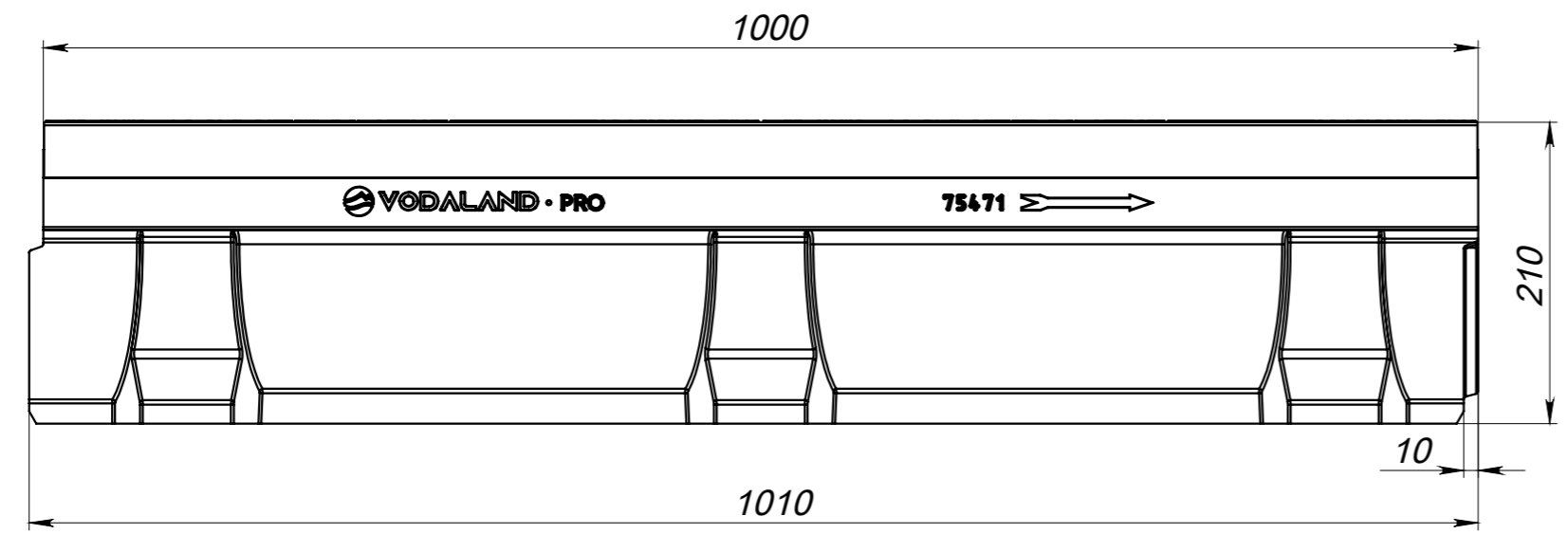


8 7 6 5 4 3 2 1

F
E
D
C
B
A



Допустиме відхилення фактичної маси від номінальної може становити до 8%

РОЗМІРИ ВКАЗАНО В МІЛІМЕТРАХ		ПОКРИТТЯ:		ГОСТРІ КРОМКИ ТА КРАЇ ПРИТУПИТИ		НЕ МАСШТАБУВАТИ КРЕСЛЕННЯ		ВЕРСІЯ	
ДОПУСКИ: ISO 2768 - C									
ЛІНІЙНІ:								НАЙМЕНУВАННЯ:	
КУТОВІ:								Лоток водовідвідний полімербетонний Pro DN200 H210 з решіткою чавунною щілинною E600	
ВИКОН.		Козак М.	ПІДПИС	ДАТА			АРТИКУЛ:		A3
ПЕРЕВ.		Киселиця В.		27.09.22			07507155/210		
Т.КОНТ.		Хамула Н.					МАСШТАБ: 1:5		ЛИСТ 1 з 1
Н.КОНТ.		Харамбура О.			МАТЕРІАЛ:				
ЗАТВЕР.		Малиновський І			Полімербетон, Чавун				
					МАСА: 46.83 кг				

8 7 6 5 4 3 2 1