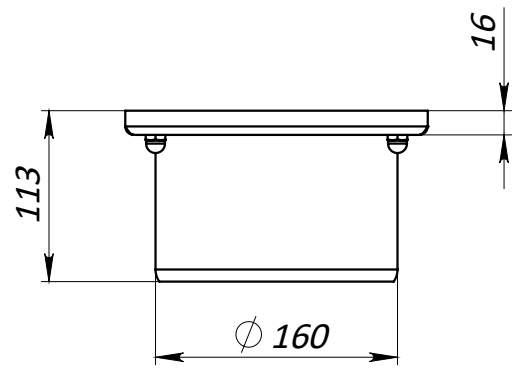


4 3 2 1

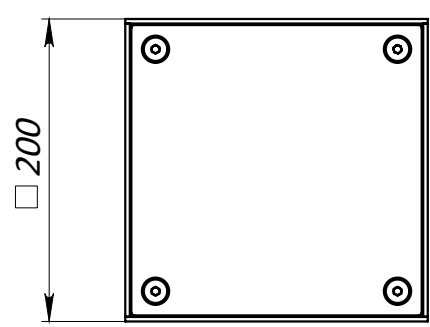
F

F



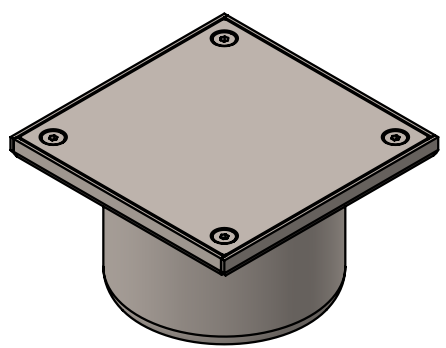
E

E



D

D



C

C

1. Розміри для довідок;
2. Виробник залишає за собою право без повідомлення споживача вносити зміни в конструкцію виробів для поліпшення їх технологічних і експлуатаційних параметрів, що не вплине на якість та властивості виробу.

B

B

РОЗМІРИ ВКАЗАНО В МІЛІМЕТРАХ		ПОКРИТТЯ:		ГОСТРІ КРОМКИ ТА КРАЇ ПРИТУПИТИ		НЕ МАСШТАБУВАТИ КРЕСЛЕННЯ		ВЕРСІЯ															
ДОПУСКИ: ISO 2768-m ЛІНІЙНІ: КУТОВІ:		Пасивація																					
<table border="1"> <tr> <td>ПРИЗВИЩЕ</td> <td>ПІДПИС</td> <td>ДАТА</td> <td></td> </tr> <tr> <td>ВИКОН. Каретін</td> <td></td> <td>07.09.22</td> <td></td> </tr> <tr> <td>ПЕРЕВ. Галушка</td> <td></td> <td></td> <td></td> </tr> <tr> <td>Т.КОНТ. Командирчик</td> <td></td> <td></td> <td></td> </tr> </table>		ПРИЗВИЩЕ	ПІДПИС	ДАТА		ВИКОН. Каретін		07.09.22		ПЕРЕВ. Галушка				Т.КОНТ. Командирчик						НАЙМЕНУВАННЯ: Ревізія з нержавіючої сталі 200x200 випуск 160 M125			
ПРИЗВИЩЕ	ПІДПИС	ДАТА																					
ВИКОН. Каретін		07.09.22																					
ПЕРЕВ. Галушка																							
Т.КОНТ. Командирчик																							
<table border="1"> <tr> <td>Н.КОНТ.</td> <td></td> <td>МАТЕРІАЛ:</td> <td></td> <td>АРТИКУЛ:</td> <td></td> <td rowspan="2">A4</td> </tr> <tr> <td>ЗАТВЕР.</td> <td>Шаблевська</td> <td>AISI 304</td> <td></td> <td>993926</td> <td></td> </tr> </table>		Н.КОНТ.		МАТЕРІАЛ:		АРТИКУЛ:		A4	ЗАТВЕР.	Шаблевська	AISI 304		993926				Клас навантаження M125						
Н.КОНТ.		МАТЕРІАЛ:		АРТИКУЛ:		A4																	
ЗАТВЕР.	Шаблевська	AISI 304		993926																			
		МАСА: 4.28 кг		МАСШТАБ: 1:5		ЛИСТ 1 з 1																	

A

A

4 3 2 1