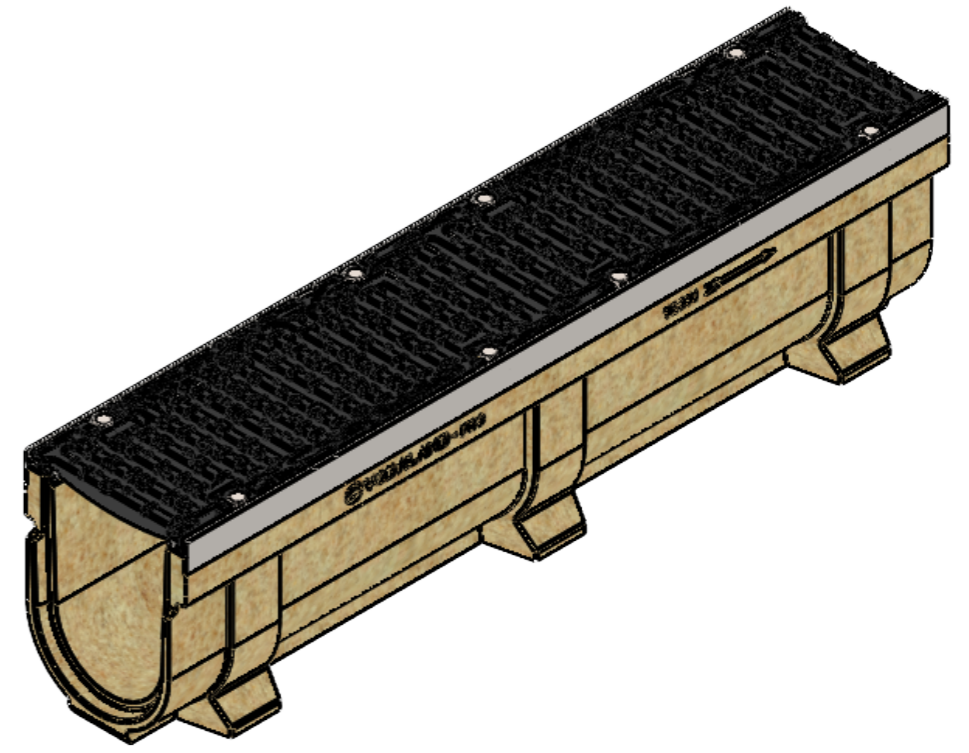
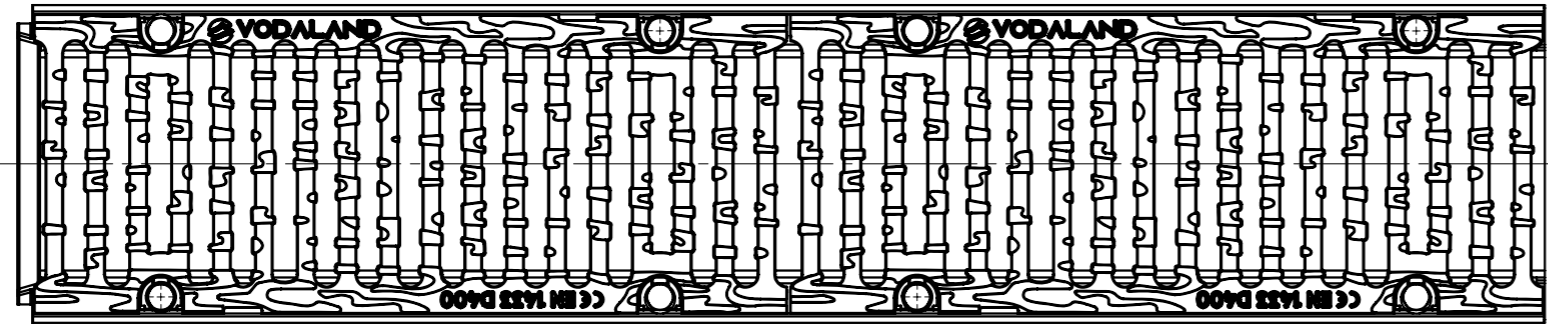
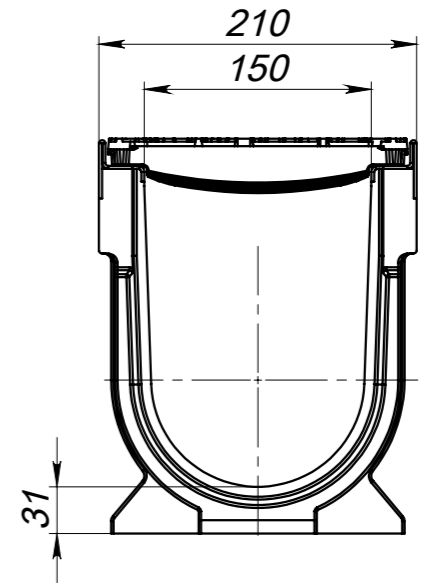
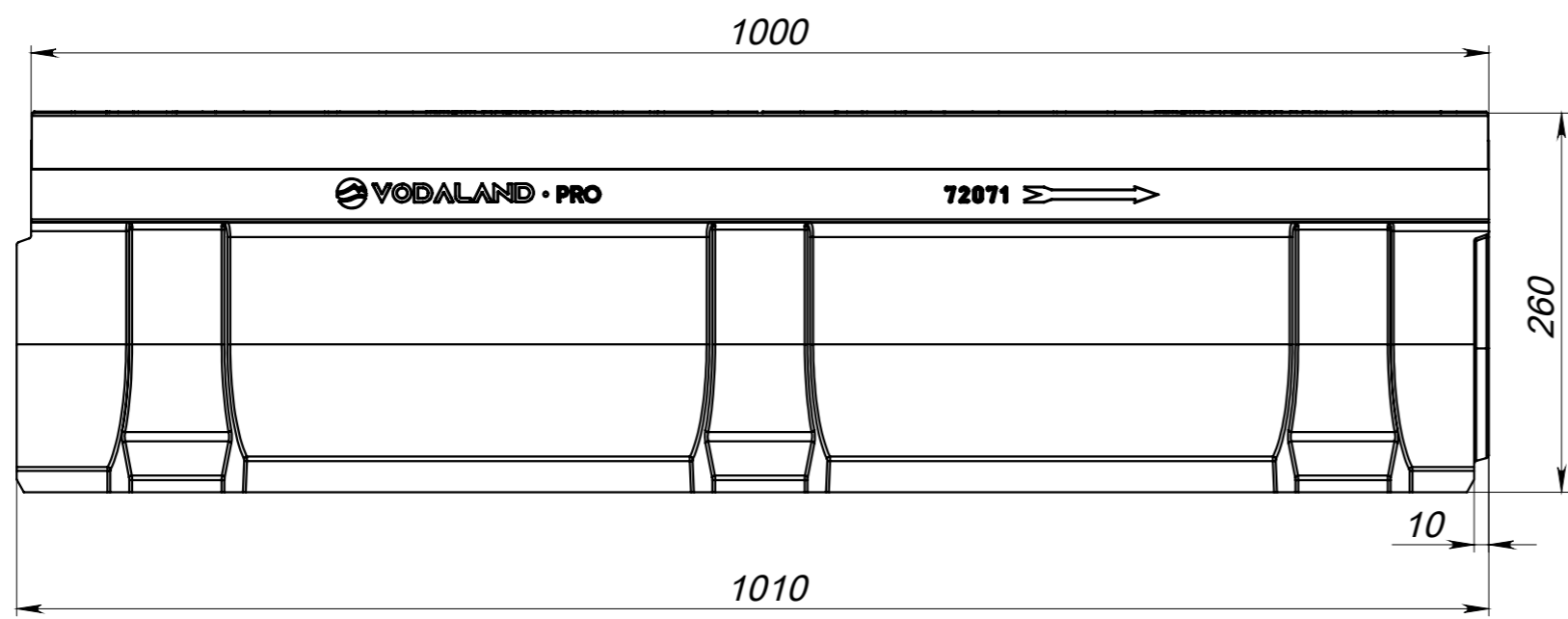


8 7 6 5 4 3 2 1

F
E
D
C
B
A



Допустиме відхилення фактичної маси від номінальної може становити до 8%

РОЗМІРИ ВКАЗАНО В МІЛІМЕТРАХ		ПОКРИТТЯ:		ГОСТРІ КРОМКИ ТА КРАЇ ПРИТУПИТИ		НЕ МАСШТАБУВАТИ КРЕСЛЕННЯ		ВЕРСІЯ	
ДОПУСКИ: ISO 2768 - C								НАЙМЕНУВАННЯ: Лоток водовідвідний полімербетонний Pro DN150 H260 з решіткою чавунною щілинною D400	
ЛІНІЙНІ:									
КУТОВІ:								АРТИКУЛ: 072071334/260	
ВІКОН.	Козак М.	ПІДПИС	ДАТА					А3	
ПЕРЕВ.	Киселиця В.		20.09.22						
Т.КОНТ.	Хамула Н.								
Н.КОНТ.	Харамбура О.			МАТЕРІАЛ:					
ЗАТВЕР.	Малиновський І			Полімербетон, Чавун					
				МАСА: 41.46 кг		МАСШТАБ: 1:5		ЛИСТ 1 з 1	

8 7 6 5 4 3 2 1