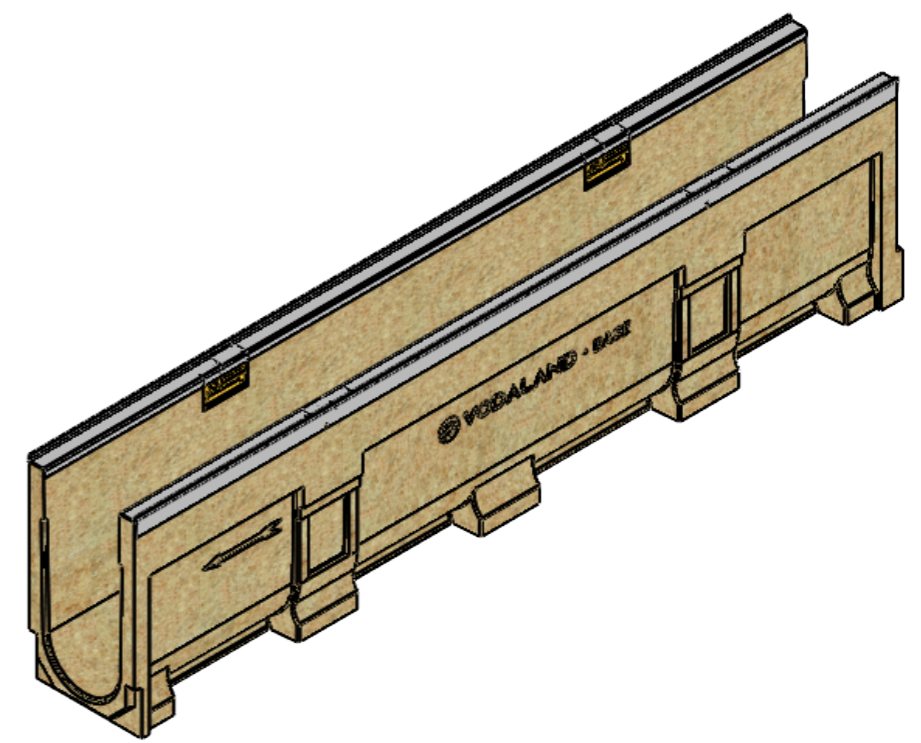
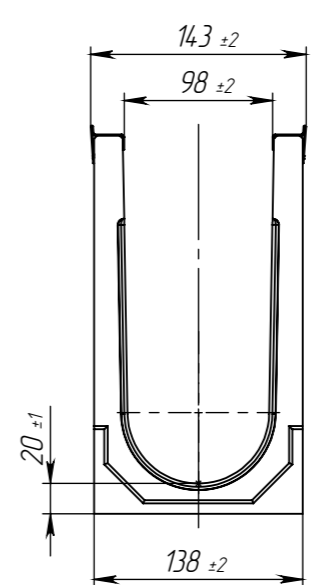
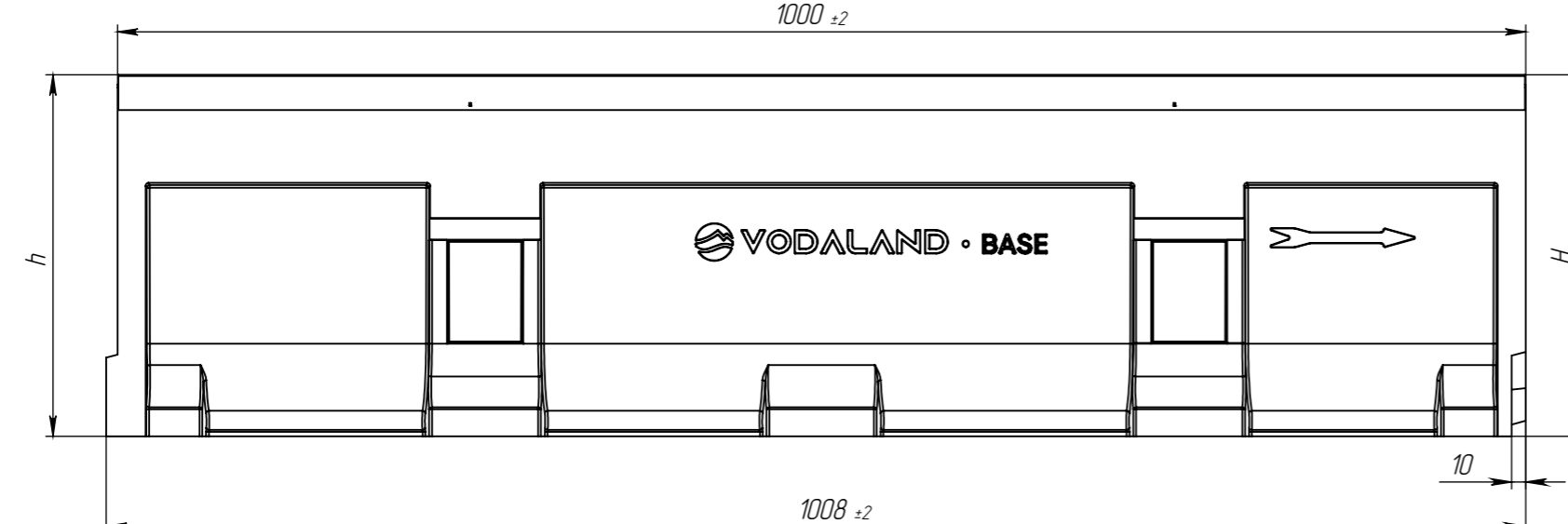
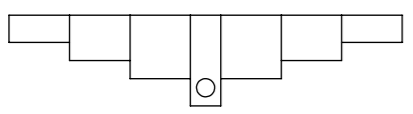


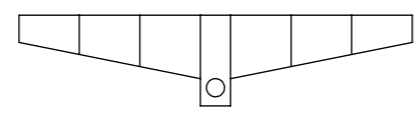
VODALAND • BASE



Лотки з каскадом 5 мм



Лотки з нахилом 0,5 %



Артикул	H/h, мм	Маса, кг
700007/245	252	18,4
700007/240	247	18,0
700007/235	242	17,6
700007/230	237	17,2
700007/225	232	16,8
700007/220	227	16,4
700007/215	222	16,0
700007/210	217	15,6
700007/205	212	15,2

Артикул	H/h, мм	Маса, кг
700007/250-245	257/252	18,6
700007/245-240	252/247	18,2
700007/240-235	247/242	17,8
700007/235-230	242/237	17,4
700007/230-225	237/232	17,0
700007/225-220	232/227	16,6
700007/220-215	227/222	16,2
700007/215-210	222/217	15,8
700007/210-205	217/212	15,4
700007/205-200	212/207	15,0

Допустиме відхилення фактичної маси від номінальної може становити до 8%

РОЗМІРИ ВКАЗАНО В МІЛІМЕТРАХ		ПОКРИТТЯ:		ГОСТРІ КРОМКИ ТА КРАЇ ПРИТУПИТИ		НЕ МАСШТАБУВАТИ КРЕСЛЕННЯ		ВЕРСІЯ	
ДОПУСКИ: ISO 2768 - C									
ЛІНІЙНІ:								НАЙМЕНУВАННЯ:	
КУТОВІ:						<p>Лоток водовідвідний полімербетонний Base DN100 H200-250 підсилений C250</p>			
В.КОН.	Б.МК	ПІДПИС	ДАТА			АРТИКУЛ:		A3	
ПЕРВ.	Б.ВК		08.07.22						
Т.КОНТ.									
Н.КОНТ.				МАТЕРІАЛ:					
ЗАТВЕР.	Б.ІМ			Полімербетон					
				МАСА: кг		МАСШТАБ: 1:5		ЛИСТ 1 з 1	