

ЛВ-15.05-ПВ

Перв. примен.

Справ. №

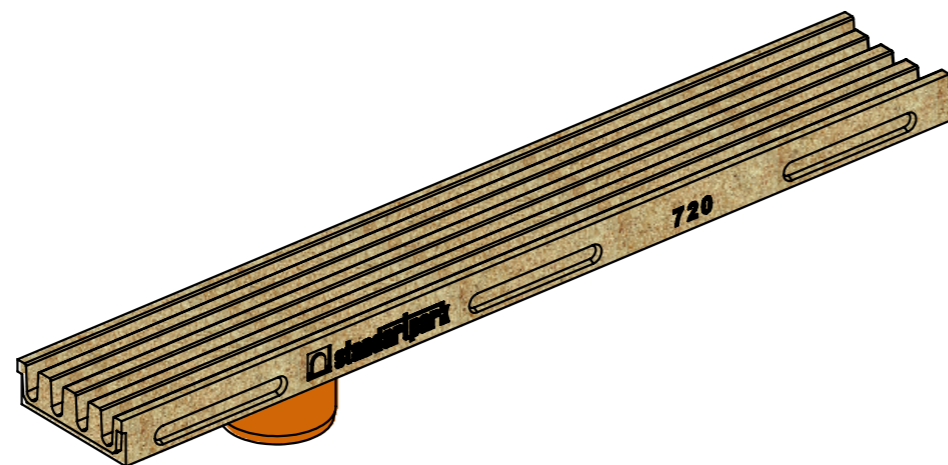
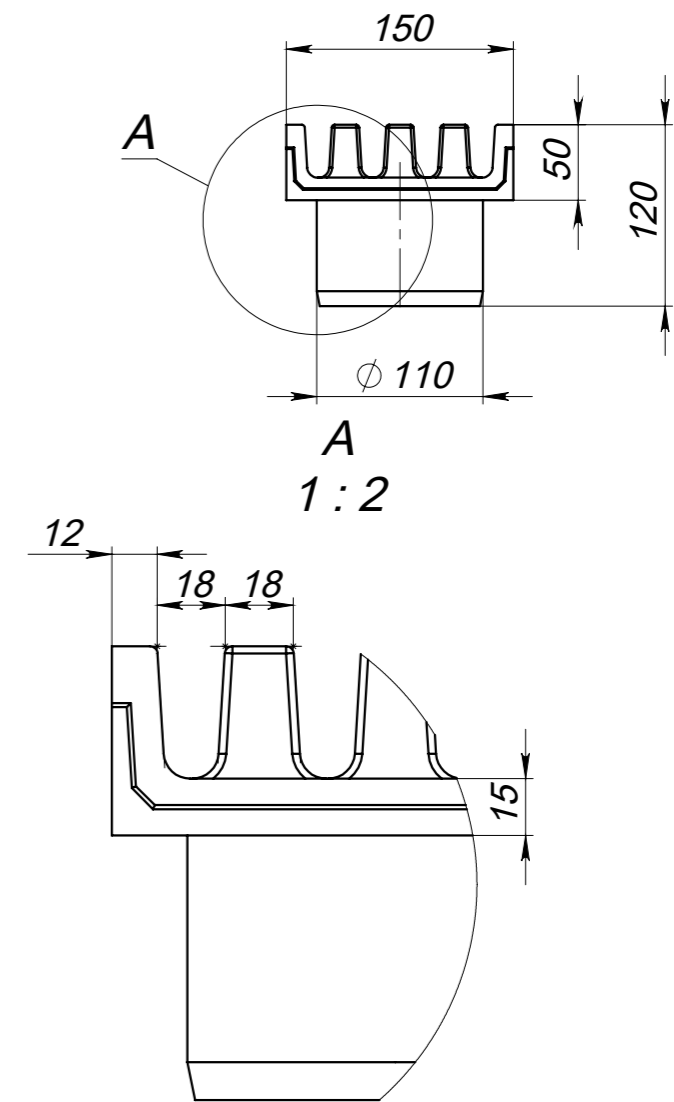
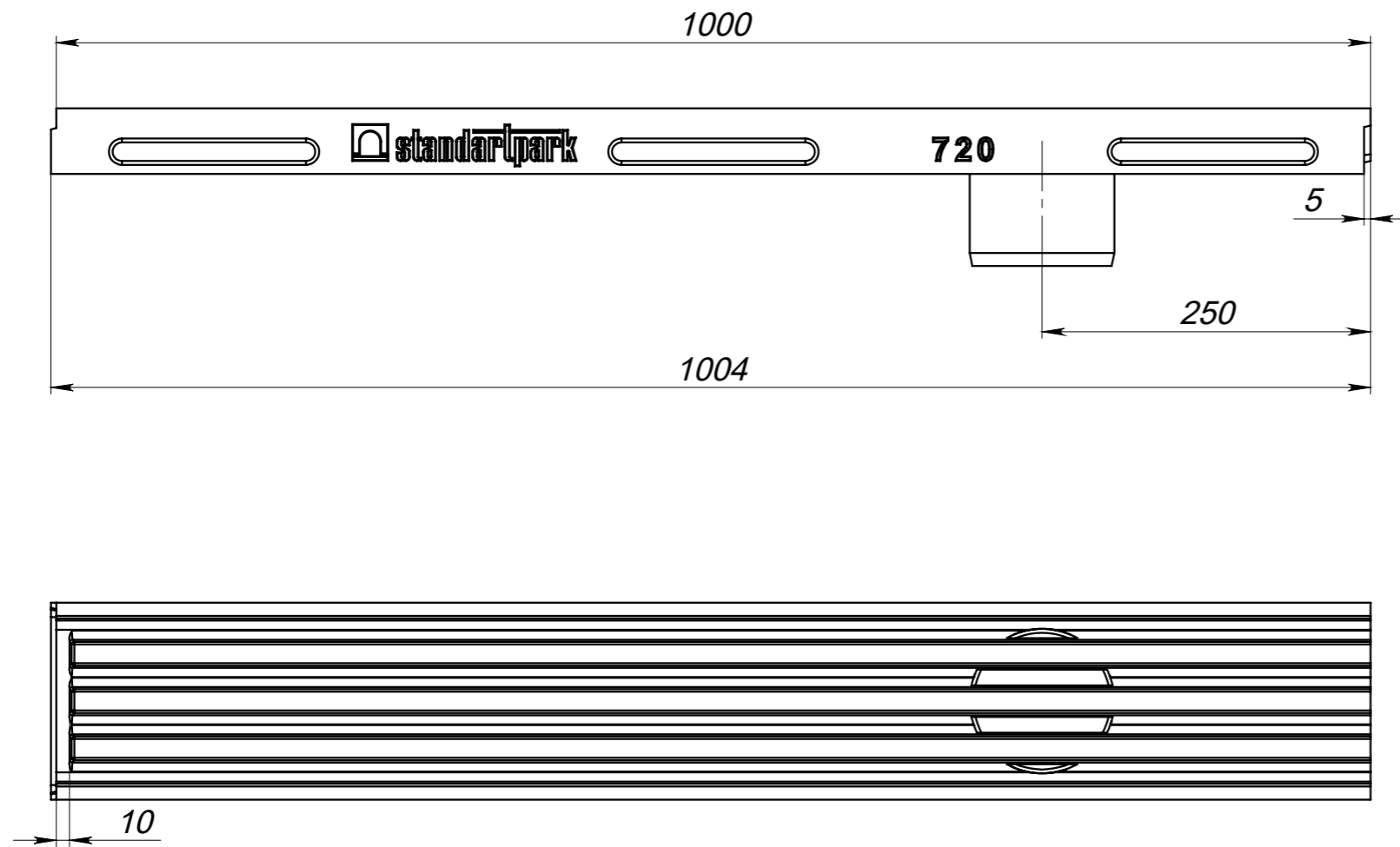
Подп. и дата

Изм. № дудл.

Взам инв.

Подп. и дата

Изм. № подл.



Допустимое отклонение фактической массы от номинальной может составлять до 8%

Объем:

					ЛВ-15.05-ПВ			Арт.	72009
Изм.	Лист	№ документа	Подп.	Дата	Лоток CompoMax OpenSlot 150 с вертикальным водоотводом	Лит.	Масса	Масштаб	
Разраб.		Киселиця В.		18.02.21			10.98	1:5	
Пров.		Харамбура О.							
Т. контр		Хамула Н.				Лист 1	Листов 1		
Н. контр					Полимербетон				
Утв.		Малиновский И.							