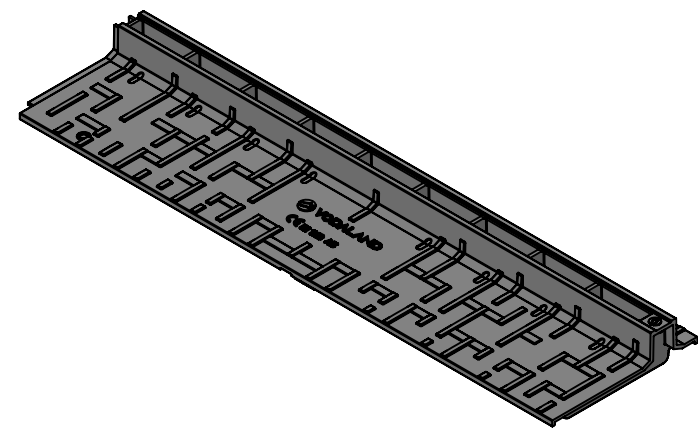
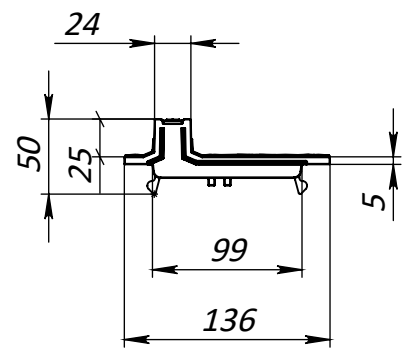
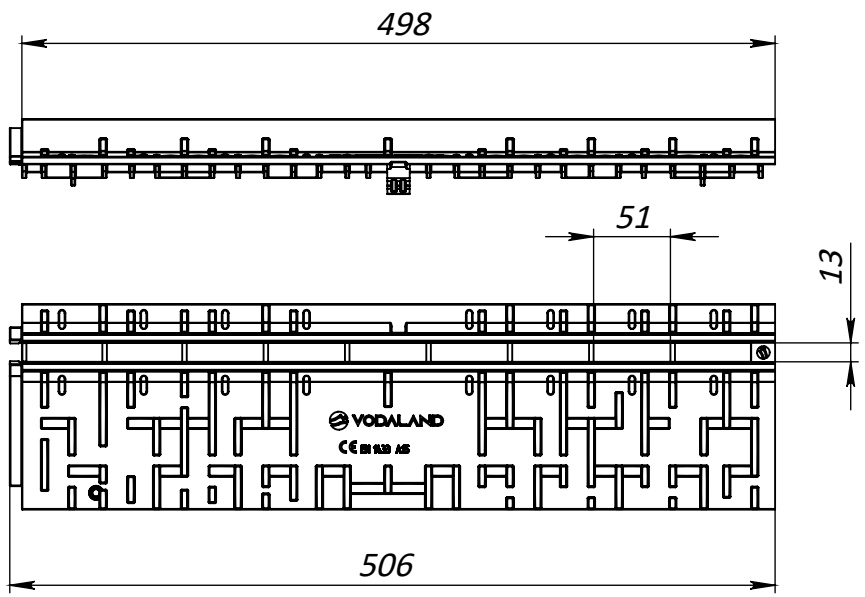


6 | 5 | 4 | 3 | 2 | 1

D

D



C

C

B

B

1. Площа водозабірних щілин 56.47 см² ;
2. Відхилення фактичної маси від номінальної може становити 8%

A

A

РОЗМІРИ ВКАЗАНО В МІЛІМЕТРАХ		ПОКРИТТЯ:		НЕ МАСШТАБУВАТИ КРЕСЛЕННЯ		ВЕРСІЯ	
ДОПУСКИ: ISO 2768-c							
ЛІНІЙНІ:							
КУТОВІ:				НАЙМЕНУВАННЯ: Насадка щілинна L-тип H25 для лотків Base DN100 пластикова A15 Клас навантаження: A15			
	Прізвище	Підпис	Дата	АРТИКУЛ:		A4	
ВИКОН.	ЛМВ		09.06.22	МАТЕРІАЛ:		2087-L-25	
ПЕРЕВ.	ЛМК			Пластик			
Т.КОНТР.				МАСА: 0.40 кг		МАСШТАБ: 1:5	
Н.КОНТР.						ЛИСТ 1 з 1	
ЗАТВ.							

6 | 5 | 4 | 3 | 2 | 1